



Accessori

Accessori elettrici e idraulici

Accessories

Hydraulic and electric accessories

Аксессуары

Электрические аксессуары Гидравлические аксессуары

Accessoires

Accessoires électriques et hydrauliques

Accesorios

Accesorios hidráulicos y eléctricos

Acessórios

Acessórios eléctricos e hidráulicos

Quadri elettrici - Control panels - Пульты ЭлектроциТ для Tableaus électriques - Cuadros eléctricos - Quadros elétricos



Quadro elettrico avviamento diretto per 1 pompa

Cassetta in esecuzione protetta IP 44 con portella a cerniera, per fissaggio a parete a mezzo orecchiette esterne, comprendente:

- Interruttore generale tripolare.
- Terna di valvole completa di fusibili.
- Telesalvatore tripolare di relè termico regolabile.
- Commutatore manuale-disinserito-automatico.
- Trasformatore monofase per l'alimentazione dei circuiti di comando e segnalazione, con fusibili di protezione.
- Lampada presenza rete.

- Lampada di segnalazione pompa inserita.
- Lampada di segnalazione intervento relè termico.
- 4 morsetti per comando con due galleggianti con contatto elettrico.
- 2 morsetti per comando ausiliario di blocco (per microtermostati inseriti nell'avvolgimento).
- Morsetti per entrata-uscita linea trifase; entrate-uscite a mezzo passacavi in gomma.
- Segnalazione della dispersione di corrente nella camera di tenuta olio.

Quadro elettrico avviamento diretto per 2 pompe

Cassetta in esecuzione protetta con portella a cerniera, per fissaggio a parete a mezzo orecchiette esterne, comprendente:

- Interruttore generale tripolare.
- Terne di valvole complete di fusibili.
- 2 telesalvatori tripolari completi di relè termici regolabili.
- Commutatore a più posizioni per comando: manuale-disinserito-automatico pompa 1 e pompa 2.
- Trasformatore monofase per l'alimentazione dei circuiti di comando e segnalazione, con valvole e fusibili di protezione.

- 2 lampade di segnalazione "inserita pompa 1 - inserita pompa 2".
- 2 lampade di segnalazione intervento termico "motore 1 - motore 2".
- Relè ausiliario elettronico per alternanza automatica pompa.
- 8 morsetti per comando galleggianti.
- 4 morsetti per comando ausiliario di blocco (per microtermostati inseriti nell'avvolgimento).
- Morsetti per entrata-uscita linea trifase; entrate-uscite a mezzo passacavi in gomma.
- Segnalazione della dispersione di corrente nella camera di tenuta olio.

Quadri elettrici avviamento stella/triangolo

Nei quadri sopra elencati sostituzione dei telesalvatori con uno stesso numero di:

- Contattori tripolari per linea.
- Contattori tripolari per stella.
- Contattori tripolari per triangolo completi di relè termici regolabili.

Opzione per tutti i quadri

Voltmetro con commutatore, amperometro, contaore, allarme ottico/acustico.

- Centraline a microprocessore per la gestione, il monitoraggio e il telecontrollo di impianti di 2 o più elettropompe.

Control panel direct on line starting for 1 pump	<p>Box in protected execution IP44 with hinge door, for wall fixing by outside auricles, comprehensive:</p> <ul style="list-style-type: none"> • General tripolaren switch. • Tern of valves complete with relè. • Telemotor protector of thermal relè. • Transformer manual-off-auto. • Singlephase transformer for the the power feeding of the circuits of command and signalling with protection relè. 	<ul style="list-style-type: none"> • Lamp for presence net. • Lamp for signal pump on. • Lamp for signal relè on. • 4 clamps for command with two float-switches with electric contact. • 2 clamps for auxiliary block command (for microthermostats inserted in the motor windings). - Clamps for three-phase line in-out: in out through rubber cable lock. - Signalling of the dispersion of current in the oil chamber.
Control panel direct on line starting for 2 pumps	<p>Box in protected execution IP44 with hinge door, for wall fixing by outside auricles, comprehensive:</p> <ul style="list-style-type: none"> • General tripolaren switch. • Tern of valves complete with relè. • Telemotor protector of thermal relè. • Transformer manual-off-auto pump 1 pump 2. • Singlephase transformer for the the power feeding of the circuits of command and signalling with protection relè. 	<ul style="list-style-type: none"> • 2 lamps for signal pump 1 on - pump 2 on. • 2 lamp for signal relè motor 1 on - motor 2 on. • Electronic auxiliary relè for automatic alternance of pump. • 8 clamps for float-switches command. • 4 clamps for auxiliary block command (for microthermostats inserted in the motor windings). - Clamps for three-phase line in-out: in-out through rubber cable lock - Signalling of the dispersion of current in the oil chamber.
Control panels star delta starting	<p>In the overmentioned control panels substitution of telemotor protectors with the same number of:</p>	<ul style="list-style-type: none"> • Tripolars contactors for line. • Tripolars contactors for star. • Tripolars contactors for delta complete with thermic relè.
Options for all the control panels	<p>Voltmeter with switch, ampermeter, counter-hours, optical and acustic alarm.</p>	<p>Microprocessor centrals for the management, the monitoring and the tele-control of pumping stations with 2 or more pumps.</p>

<p>Электроцит для прямого пуска 1 насоса</p>	<p>Коробка в исполнении IP 44 с шарнирной дверцей, для крепления на стене с помощью наружных скоб. Конструкция:</p> <ul style="list-style-type: none"> • Трехполюсный главный выключатель. • Блок клапанов с плавкими предохранителями • Дистанц. авар. выключатель двигателя с регулируемым термореле • Переключатель ручной-выкл.-автоматич. • Монофазный трансформатор для питания контуров управления и сигнализации, с защитными предохранителями • Сигнальная лампочка питания 	<ul style="list-style-type: none"> • Сигнальная лампочка “насос включен” • Сигнальная лампочка срабатывания термореле • 4 клеммы для управления с 2 поплавками с электрическим контактом • 2 клеммы для сигнала дополнительной блокировки (для микротермостатов в обмотке) - Клеммы для входа-выхода трехфазной линии; входы-выходы с резиновыми вставками для - защиты кабелей. - Сигнализация об утечке тока в масляной камере
<p>Электроцит для прямого пуска 2 насосов</p>	<p>Коробка в защищенном исполнении с шарнирной дверцей, для крепления на стене с помощью наружных скоб. Конструкция:</p> <ul style="list-style-type: none"> • Трехполюсный главный выключатель. • Блок клапанов с плавкими предохранителями • 2 дистанц. авар. выключателя двигателей с регулируемым термореле • Переключатель управления: ручной-выкл.-автоматич. насос 1 и насос 2 • Монофазный трансформатор для питания контуров управления и сигнализации, с защитными предохранителями и клапанами 	<ul style="list-style-type: none"> • 2 сигнальных лампочки “насос 1 включен - насос 2 включен” • 2 сигнальных лампочки срабатывания термореле “двигателя 1 - двигателя 2” • Вспомогательной электронное реле для автоматической смены рабочего насоса • 8 клемм для управления поплавками • 4 клеммы для сигнала дополнительной блокировки (для микротермостатов в обмотке) - Клеммы для входа-выхода трехфазной линии; входы-выходы с резиновыми вставками для защиты кабелей. -Сигнализация об утечке тока в масляной камере
<p>Электроцит для пуска звезда/треугольник</p>	<p>В вышеуказанных электроцитах замена дистанц. авар. выключателя двигателей на такое же количество:</p>	<ul style="list-style-type: none"> • трехполюсных контакторов для линии • трехполюсных контакторов для звездочки • трехполюсных контакторов для треугольника, оснащенных регулируемым термореле.
<p>Опция для всех пультов</p>	<p>Вольтметр с переключателем, амперметром, счетчиком часов, визуальной/звуковой сигнализацией.</p>	<p>Микропроцессорные блоки для управления, наблюдения и дистанционного управления системами с 2 и более электронасосами.</p>

Аппараты изготовлены согласно требований действующих норм и служат для управления и защиты 1 или нескольких насосов. Специальные исполнения под заказ.

Tableau électrique démarrage direct pour 1 pompe	<p>Enveloppe en matériaux métallique IP 44 avec porte à charnière pour fixation à paroi composé de:</p> <ul style="list-style-type: none"> • Tripolaire commutateur • Ensemble complet de trois vannes de fusible • Protection de surcharge par des relais thermiques changer ON- OFF- AUTO • Transformateur monophasé pour alimentation des circuits de commande et signalization avec fusible de protection • Lampe puissance 	<ul style="list-style-type: none"> • Lampe de signalation pompe ON • Lampe d'intervention relais thermiques • 4 terminaux pour le contrôle avec 2 flotteurs • 2 terminaux pour comande auxiliaire avec témoin de blocage • Terminaux IN - OUT triphasé • Dispositif relevage dispersion de puissance dans la chambre d'huile
Tableau électrique démarrage direct pour 2 pompes	<p>Enveloppe en matériaux métallique avec porte à charnière pour fixation à paroi composé de:</p> <ul style="list-style-type: none"> • Tripolaire commutateur • Ensemble complete de trois vannes de fusible • 2 protections de surcharge par des relais thermiques • Changer ON- OFF- AUTO pour 2 pompe • Transformateur mono-phasé pour alimentation des circuits de commande et signalization avec fusible de protection 	<ul style="list-style-type: none"> • 2 lampes de signalation " pompe 1 ON" et "pompe 2 ON" • Lampe d'intervention relais thermiques "moteur 1 and moteur 2" • Relais auxiliaire pour alternance automatique des pompe • 8 terminaux pour le commande des flotteurs • 4 terminaux pour comande auxiliaire avec témoin de blocage • Terminaux IN - OUT triphasé • Dispositif relevage dispersion de puissance dans la chambre d'huile
Tableau électrique démarrage étoile-triangle	dans les tableaux électriques ci-dessus remplacement de relais moteur avec le même nombre de:	<ul style="list-style-type: none"> • Contacteur tripolaire pour démarrage direct • Contacteur tripolaire pour démarrage étoile • Contacteur tripolaire pour démarrage triangle avec relais thermiques
Options pour tous les tableau électrique	Voltmètre avec sélecteur , ampèremètre, compteur d'heures, alarme acoustique et visual	Unités de commande par microprocesseur pour le comande des 2 o plus pompes
Cuadros eléctricos arranque directo para 1 bomba	<p>armario metálico IP 44 para fijar a la pared constituido por:</p> <ul style="list-style-type: none"> • Interruptor general • Conjunto de tres válvulas con fusibles • Relé electrónico de sobrecarga • Selector ON-o-AUT - OFF • Transformador monofásico para alimentación de circuitos de control con fusible de protección 	<p>Lámpara de señalización bomba insertada</p> <p>Lámpara de señalización Relé electrónico de sobrecarga</p> <ul style="list-style-type: none"> • 4 terminales de control con 2 reguladores de nivel • 2 terminales para los comandos auxiliares de bloque • Terminales IN - OUT trifásico • Dispositivo aviso fuga corrientes en la cámara de aceite
Cuadros eléctricos arranque directo para 2 bombas	<p>armario metálico IP 44 para fijar a la pared constituido por:</p> <ul style="list-style-type: none"> • Interruptor general • Conjunto de tres válvulas con fusibles • 2 Relé electrónico de sobrecarga • Selector ON-o-AUT - OFF para bomba 1 e bomba 2 • Transformador monofásico para alimentación de circuitos de control con fusible de protección 	<ul style="list-style-type: none"> • 2 Lámparas de señalización bomba 1 y bomba 2 • Lámpara de señalización Relé electrónico de sobrecarga motor 1 y motor 2 • 8 terminales de control para reguladores de nivel • 4 terminales para los comandos auxiliares de bloque • Terminales IN - OUT trifásico • Dispositivo aviso fuga corrientes en la cámara de aceite
Cuadros eléctricos arranque Δ	en los cuadros eléctricos mencionado sustitución de los relé con el mismo número de:	<ul style="list-style-type: none"> • Contador para arranque directo • Contador para arranque estrella • Contador para arranque triángulo con relé termico
opciones para todos Cuadros eléctricos	Voltmetro con selector fase, amperometro, contador horas, alarma acústico y visivo	Controladores con microprocesador para el control de 2 o más bombas

Cuadros eléctricos accendimiento directo para 1 bomba	Invólucro metálico IP 44 para fixação à parede consistindo de: <ul style="list-style-type: none"> • Botão geral • Conjuntos de válvulas completo com fusíveis • Alarme em caso de intervenção proteção sobre-carga • Botão ON –OFF- MAN • Transformadores monofásicos para alimentação do circuito de controle de abastecimento com fusíveis proteção 	<ul style="list-style-type: none"> • Lâmpada de sinalização bomba inserida • Lâmpada de sinalização intervenção relé termicos • 4 terminais para controle com 2 reguladores de nível • 4 terminais comandos auxiliares de bloque • Terminais IN - OUT trifásica • Dispositivo detecção fuga de corrente na câmara de óleo
Cuadros eléctricos acendimiento directo para 2 bombas	Invólucro metálico IP 44 para fixação à parede consistindo de: <ul style="list-style-type: none"> • Botão geral • Conjuntos de válvulas completo com fusíveis • 2 Alarmes em caso de intervenção proteção sobre-carga • Botão ON –OFF- MAN para bomba 1 e bomba 2 • Transformadores monofásicos para alimentação do circuito de controle de abastecimento com fusíveis proteção 	<ul style="list-style-type: none"> • 2 lâmpadas de sinalização bomba 1 e bomba 2 inserida • 2 lâmpadas de sinalização intervenção relé termicos motor 1e motor 2 • 8 terminais para controle reguladores de níveis • 4 terminais comandos auxiliares de bloque • Terminais IN - OUT trifásica • Dispositivo detecção fuga de corrente na câmara de óleo
Cuadros eléctricos accendimiento Δ	nas cuadros eléctricos acima substituição de alarmes com o mesmo número de	contador para acendimento directo contador para acendimento estrela contador para accendimiento triângulo
opções para todos cuadros eléctricos	Voltímetro, amperímetro, medidor de horas, alarme acústico y visivo	Controladores come microprocessador para o controlo de 2 ou mais bombas

Galleggianti - Float regulators - Поплавковый выключатель Régulateurs de niveau - Reguladores de nivel - Reguladores de níveis



CARATTERISTICHE GENERALI - GENERAL FEATURES - ОБЩИЕ ХАРАКТЕРИСТИКИ CARACTÉRISTIQUES GÉNÉRAL - CARACTERÍSTICAS GENERALES - CARACTERÍSTICAS GERAIS	
Modelo - Type - модель Type - Tipo - Типо	lunghezza cavo - Cable length - Длина кабеля longueur câbles - longitud cables - Comprimento do cabo
MICROSTART 0,5 m 0,5 m	0,5m
MICROSTART 5 m	5m
MICROSTART 10 m	10m
MICROSTART 15 m	15m
MICROSTART 20 m	20m

Altre lunghezze disponibili a richiesta - Other lengths available on request - Другая длина возможна под заказ - Autres longueurs disponibles sur demande - Otras longitudes disponibles bajo petición - Outros comprimentos disponíveis sob consulta

Regolatore di livello a galleggiante stagno ino a 100 m di profondità con contatti elettrici a microinterruttore/interruttore.

Impiego

Controllo di livello per riempimento o svuotamento di serbatoi o cisterne; grazie alle sue ridotte dimensioni può essere montato direttamente sulle pompe sommerse.

Max. pressione di lavoro: 10 bar.

Max. temperatura di lavoro: 55 °C.

Cavi disponibili: pvc, neoprene, cavo gasolio, silicone.

Optional: contrappeso.

Поплавковый регулятор уровня герметичный до глубины 100 м с электрическими контактами микровыключателем/выключателем.

Применение

Контроль уровня для заполнения или опорожнения баков или цистерн; благодаря своей компактности, поплавок может устанавливаться напрямую на скважинный насос.

Максимальное рабочее давление: 10 бар.

Максимальная рабочая температура: 55 °C.

Возможные кабели: ПВХ, неопрен, дизельный, силикон.

Опции: противовес.

Regulador del nivel con boya hermetica hasta 100 m de profundidad con contactos eléctricos con micro interruptor/comutador.

Aplicaciones

Control llano para llenar y vaciar tacques o la cisterna. Gracias a su pequeño tamaño se puede montar directamente en las bombas sumergibles.

Presión máx. de funcionamiento: 10 bar.

Temperatura máx.: 55 °C.

Cables disponibles: PVC, neopreno, silicona

Opcional: contrapeso

Float switch water resistant up to 100 m deep with microswitch electric contacts/switch.

Use

level control for illing and emptying tanks or cisterns. It can be installed directly on the submerged pumps because of its small dimensions.

Max. working pressure: 10 bar.

Max. working temperature: 55 °C.

Available cables: pvc, neoprene, silicon cable, cable for diesel oil.

Optional: balancweight.

Régulateur de niveau à loteur hermétique jusqu'à 100 m de profondeur avec contacts électrique à micro interrupteur/commutateur.

Applications

Comande de niveau pour remplir et vider les réservoirs. Merci à sa petite taille

peut être monté directement sur les pompes submersibles

Résistance à la pression d'immersion: 10 bar.

Température max: 55 °C.

Câbles disponibles: PVC, néoprène silicone

Optional: contrepoids

Regulador de nível com bóia estanques até 100 m di profundidade com contactos eléctricos a micro-interruptores/comutadores.

Usos

Controlo do nível para enchimento ou asvaziamento de reservatórios ou cisternas. Graças ao seu tamanho compacto pode ser montado diretamente sobre as bombas submersíveis.

Pressão máx. de serviço: 10 bar

Temperatura máx de serviço: 55 °C

Cabos disponíveis: PVC, neoprene, silicone

Opzional: contrapeso

Cavi - Cables - Кабеля - Câbles - Cables - Cabos

H07RN-F FLEXTREME

Le caratteristiche costruttive del cavo garantiscono un'eccellente tenuta alle intemperie, agli olii e grassi, alle sollecitazioni meccaniche e termiche. Questi cavi possono essere utilizzati per immersioni permanenti fino a 10 bar di pressione.

Il flextreme è utilizzabile fino a 85 °C per installazioni fisse fino a 1000 V di tensione nominale.

Cavo conforme ai requisiti essenziali delle direttive BT73/23 e 93/68 CE norma di riferimento CEI 20-19 (CENELEC HD 22-4-53).

H07RN-F FLEXTREME

Конструкционные характеристики кабеля обеспечивают отличную устойчивость к воздействию атмосферных осадков, масел и консистентных смазок, механическим и тепловым воздействиям. Кабеля могут работать в постоянно погруженном режиме до давления 10 бар.

Кабеля этой модели могут использоваться при температурах до 85 °C при стационарной установке с номинальным напряжением до 1000 В.

Изделие отвечает существенным требованиям Директив BT73/23 и 93/68 CE, используемый стандарт - CEI 20-19 CEI 20-19 (CENELEC HD 22-4-53).

H07RN-F FLEXTREME

Las características constructivas del cable aseguran una excelente resistencia a la intemperie, aceites y grasas, el estrés mecánico y propiedades térmicas. Estos cables se pueden utilizar para inmersiones permanentes hasta 10 bares de presión. El Flextreme es utilizable hasta 85 °C para las instalaciones fijas hasta 1000 V de voltaje nominal.

Cable cumple con los requisitos esenciales de las directivas BT73/23 y 93/68 CE, Normas de referencia CEI 20-19 (CENELEC HD 22/04/53).

H07RN-F FLEXTREME

The constructive cable features ensure an excellent estate to the bad weather, garlics oil and greases, to the mechanical and thermal solicitations. These cables can be used for permanent immersions up to 10 bar of pressure.

The Flextreme is usable up to 85 °C for fixed installations up to 1000 V of nominal tension.

Take off in accordance with to the essential BT73/23 directive requirements and 93/68 we reference rule CEI 20-19 (CENELEC HD 22-4-53).

H07RN-F FLEXTREME

Les caractéristiques constructives du câble offrent une excellente résistance à la météo, les huiles et les graisses, le stress mécanique et les propriétés thermiques. Ces câbles peuvent être utilisés pour des plongées permanentes jusqu'à la pression de 10 bar. Le Flextreme est utilisable jusqu'à 85 °C pour les installations fixes jusqu'à 1000 V de tension nominale.

Câble qui répond aux exigences essentielles des directives BT73/23 et 93/68 CE de référence la norme CEI 20-19 (CENELEC HD 22/04/53).

H07RN-F FLEXTREME

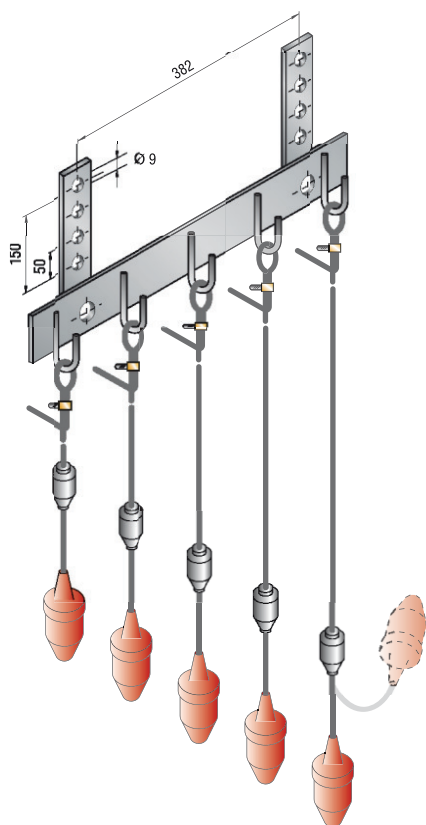
As características construtivas do cabo proporcionar excelente resistência ao tempo, óleos e graxas, estresse mecânico e as propriedades térmicas. Estes cabos podem ser utilizados para o mergulho permanente até a 10 bar de pressão.

O Flextreme é utilizável até 85 °C para instalações fixas até 1000 V de tensão nominal.

Cabo que cumpre os requisitos essenciais das directivas BT73/23 e 93/68 CE de referência padrão CEI 20-19 (CENELEC HD 04/22/53).

SEZIONE CAVI - SECTION CABLES - СЕЧЕНИЕ КАБЕЛЕЙ - SECTION DU CÂBLE - SECCIÓN DEL CABLE - SECÇÃO DO CABO											
3G 1	4G 1	4G 1,5	4G 2,5	4G 4	4G 10	4G 16	7G 1,5	7G 2,5	10G 1,5	10G 2,5	12G 2,5

Staffe - Holder Flasks - Планки - Supports - Suportes - Suportes



Staffe portaregolatori disponibili con 3 e 5 ganci.

Планки для подвешивания регуляторов с 3 и 5 крюками

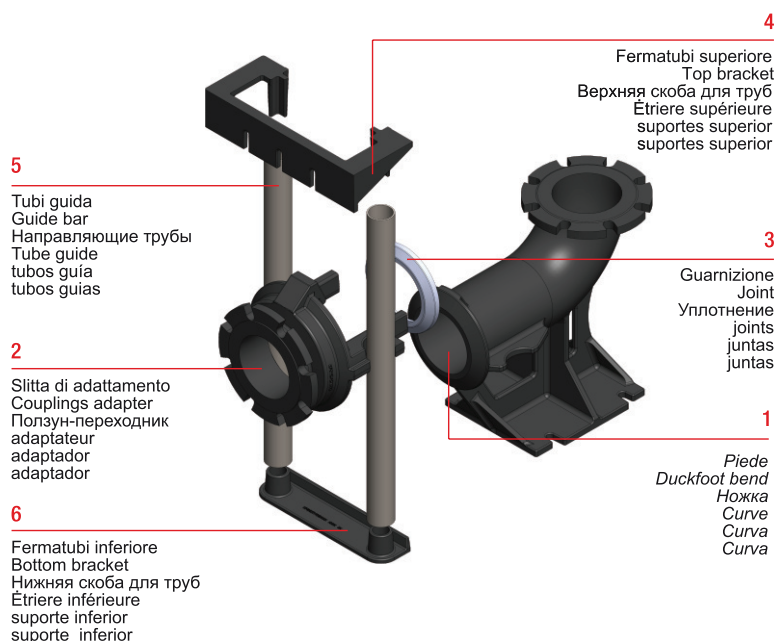
Suportes de reguladores de nivel están disponibles con 3 e 5 ganchos.

Float regulators holder flask available with 3 and 5 hooks.

Supports des régulateurs de niveau disponibles avec 3 et 5 crochets.

Suportes de reguladores de níveis disponíveis com 3 e 5 ganchos

Piedi di Accoppiamento - Low Level Coupling - Соединительные Ножки Pieds d'assise - Pie de Acoplamiento - Pés de Acoplamento



CARATTERISTICHE GENERALI - GENERAL FEATURES - ОБЩИЕ ХАРАКТЕРИСТИКИ CARACTERISTIQUES GÉNÉRALES - CARACTERÍSTICAS GENERALES - CARACTERÍSTICAS GERAIS		
Modello - Type Model - Modèle Modelo - Modelo	Dimensioni - Dimensions Размеры - Dimensions Dimensiones - Dimensões	Dimensioni tubi guida - Guide rails dimensions - Размеры направл. Труб Dimensions Tube guide - Dimensiones tubos guía - Dimensões tubos guías
V40N-1F	DN 40/1½"	Ø 26,9 mm
V40N-2F	DN 40/2"	Ø 26,9 mm
V50	DN 50	Ø 26,9 mm
V50K	DN 50 (Inclined pump)	Ø 26,9 mm
V50P	DN 50 (for P type pump)	Ø 26,9 mm
V65	DN 65	Ø 42,4 x 3,2 mm
V80	DN 80	Ø 60,3 x 3,65 mm
V80N	DN 80N	Ø 60,3 x 3,65 mm
V100	DN 100	Ø 60,3 x 3,65 mm
V100N	DN 100N	Ø 60,3 x 3,65 mm
V150N	DN 150/150K	Ø 60,3 x 3,65 mm
V200/150K	DN 200/150K	Ø 2" 1/2
V200/200K	DN 200/200K	Ø 2" 1/2
V250/200K	DN 250/200K	Ø 2" 1/2
V250/250K	DN 250/250K	Ø 2" 1/2
V300/250K	DN 300/250K	Ø 2" 1/2
V300/300K	DN 300/300K	Ø 2" 1/2
V400/350K	DN 400/350K	Ø 3"
V400/400K	DN 400/400K	Ø 3"

Accoppiamento rapido dalla pompa alla tubazione di mandata completo di curva, slitta, staffe fermatubi per tubi guida (tubi guida esclusi), guarnizioni e viteria.

Materiali

Piede, staffe fermatubi: ghisa EN-GJL-250.
Slitta: ghisa sferoidale GS400-12 UNI 4544.
Altri materiali su richiesta.

Для быстрого соединения насоса с напорной трубой.
Комплектация: колено, ползун, скобы для направляющих труб (трубы не включены в комплект), уплотнения и винты.

Материалы

Ножка, скобы для труб: чугун EN-GJL-250.
Ползун: сфероидальный чугун GS400-12 UNI 4544.
Другие материалы под заказ.

Pied d'assise rapide de la pompe au le tuyau de refoulement avec curve, adaptateur, support pour les tubes de guidage (sauf pour les tubes de guidage), joints et les vis.

Matériaux

Pied, supportES pour les tubes: fonte EN-GJL-250.
adaptateur: fonte sphéroidal GS400-12 UNI 4544.
Autres matériaux sur demande

Speedy connection of the pump to inlet piping complete with elbow, pump adapter, brackets for guide rails (rails except), gaskets and screws.

Materials

Foot, brakets: cast iron EN-GJL-250.
Adapter: spheroidal cast iron GS400-12 UNI 4544.
Other materials on request.

Pied d'assise rapide de la pompe au le tuyau de refoulement avec curve, adaptateur, support pour les tubes de guidage (sauf pour les tubes de guidage), joints et les vis.

Matériaux

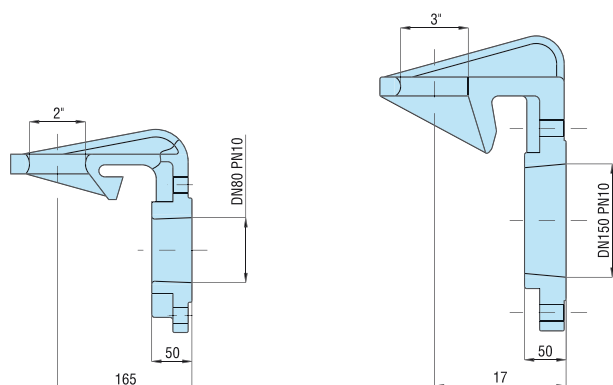
Pied, supportES pour les tubes: fonte EN-GJL-250.
adaptateur: fonte sphéroidal GS400-12 UNI 4544.
Autres matériaux sur demande

Pes de acoplamento a partir da bomba ao a tubagem de descarga completo a curva, adaptador, suporte tubo guia (excluindo os tubos de guia), juntas e parafusos.

Materials

Pes, suportes: ferro fundido EN-GJL-250.
Adaptador: ferro fundido esferoidal GS400-12 UNI 4544.
Outros materiais sob consulta

Adattatori - Adapters - Переходники Adaptateurs - Adaptadores - Adaptadores



CARATTERISTICHE GENERALI - GENERAL FEATURES - ОБЩИЕ ХАРАКТЕРИСТИКИ CARACTÉRISTIQUES GÉNÉRALES - CARACTERÍSTICAS GENERALES - CARACTERÍSTICAS GERAIS		
Modello - Type Модель - Modèle Modelo - Modelo	Dimensioni - Dimensions Размеры - Dimensions Dimensiones - Dimensões	Dimensioni tubi guida - Guide rails dimensions Размеры направляющих - Dimensions Tube guide Dimensiones tubos guia - Dimensões tubos guias
F80	DN 80	Ø 2"
F100	DN 100	Ø 3"
F150/100-3	DN 150/100 R3"	Ø 3"
F150-3	DN 150 R3"	Ø 3"

Adattatori per piedi di accoppiamento già installati

Pump adapters for couplings already installed

Переходники для уже установленных соединительных ножек

Adaptateurs pour pieds d'assise déjà installé

Adaptadores para pie de acoplamiento ya instalados

Adaptadores para pés de acoplamento já instalados

Catene - Lifting Chain - Цепи - Chaînes - Cadenas - Cadeias



LUNGHEZZA - LENGHT - ДЛИНА КАБЕЛЯ - LONGUEUR - LONGITUD - COMPRIMENTO			
6 m	8 m	10 m	12 m

Catene zincate a caldo. Altri diametri disponibili a richiesta.

Warm galvanized steel lifting chain. Other diameters available on request

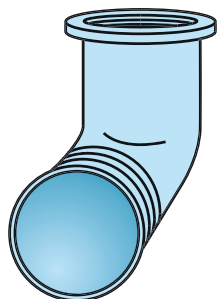
Горячеоцинкованные цепи. Другие диаметры поставляются под заказ.

Chaînes en acier galvanisé. Autres tailles sont disponibles sur demande

Cadenas galvanizadas. Otros tamaños disponibles bajo petición.

Cadeias galvanizadas. Outros tamanhos disponíveis sob pedido

Curve di Uscita - Outlet Elbows - Выходные Колена Courbe de débit - Curva de salida - Curva de remessa



CARATTERISTICHE GENERALI - GENERAL FEATURES - ОБЩИЕ ХАРАКТЕРИСТИКИ CARACTÉRISTIQUES GÉNÉRALES - CARACTERÍSTICAS GENERALES - CARACTERÍSTICAS GERAIS	
Modello - Type Модель Modèle Modelo - Modelo	Dimensioni - Dimensions Размеры Dimensions - Dimensões - Dimensões
622	DN 50
1110/B	DN 65
2206	DN 100
2206+CV	DN 100 + FLANGE

Gomiti di mandata a 90° filettati e zincati M/F.

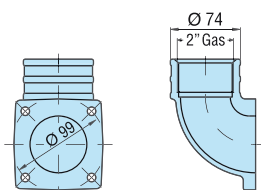
Galvanised outlet elbow 90° M/F.

Напорные колена 90° резьбовые НАРУЖ./ВНУТ.
 оцинкованные

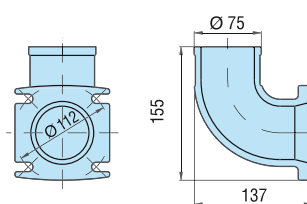
Courbe de débit à 90° galvanisé et fileté M / F

Curva de salida a 90° galvanizado y roscado M / F

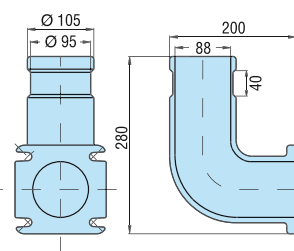
Curva de salida a 90° galvanizado y roscado M / F



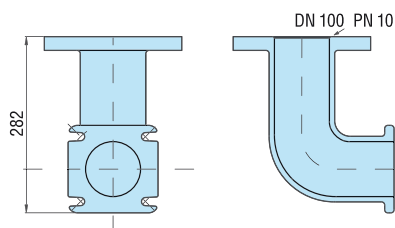
Mod. 622



Mod. 1110/B



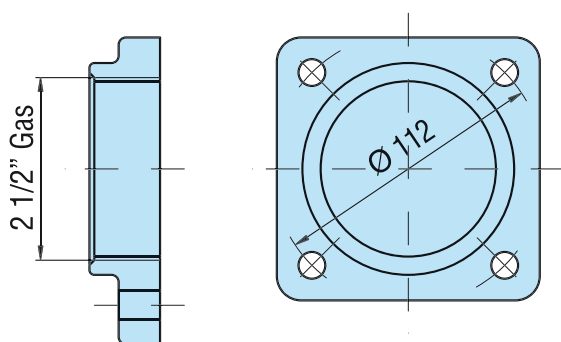
Mod. 2206



Mod. 2206+CV

CARATTERISTICHE GENERALI - GENERAL FEATURES - ОБЩИЕ ХАРАКТЕРИСТИКИ CARACTÉRISTIQUES GÉNÉRALES - CARACTERÍSTICAS GENERALES - CARACTERÍSTICAS GERAIS	
Modello - Type Модель Modèle Modelo - Modelo	Dimensioni - Dimensions Размеры Dimensions - Dimensões - Dimensões
FG 90 MF 1" 1/2 Z	DN 40
FG 90 MF 2" Z	DN 50
FG 90 MF 2" 1/2 Z	DN 55

Flange - Flanges - Фланцы - Bride - Brida - Flange

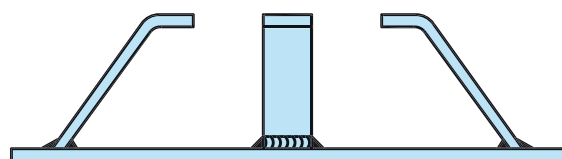


Flange quadre filettate
Резьбовые квадратные фланцы
Brida cuadrada roscada

CARATTERISTICHE GENERALI - GENERAL FEATURES - ОБЩИЕ ХАРАКТЕРИСТИКИ CARACTÉRISTIQUES GÉNÉRALES - CARACTERÍSTICAS GENERALES - CARACTERÍSTICAS GERAIS	
Modello - Type - Модель Modèle Modelo - Modelo	Dimensioni - Dimensions Размеры Dimensions - Dimensões - Dimensões
1109	DN 65

Square threaded flange
Bride carrée filetée
Flange quadrada enfiada

Basi di Appoggio - Base Stand - Опоры Base de support - Base de apoyo - Base de apoio

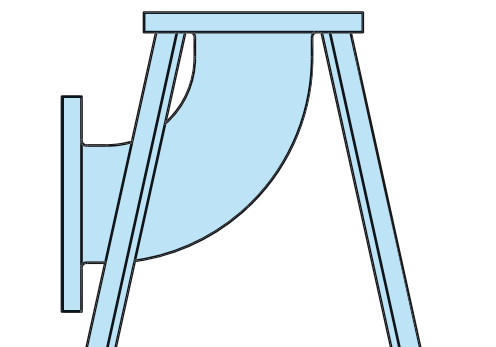


Basi di appoggio in acciaio zincato.
Опоры из оцинкованной стали.
Base de apoyo en acero galvanizado

CARATTERISTICHE GENERALI - GENERAL FEATURES - ОБЩИЕ ХАРАКТЕРИСТИКИ CARACTÉRISTIQUES GÉNÉRALES - CARACTERÍSTICAS GENERALES - CARACTERÍSTICAS GERAIS		
SERIE POMPA PUMP SERIES	Modello - Type - Модель Modèle Modelo - Modelo	Dimensioni - Dimensions Размеры - Dimensions Dimensões - Dimensões
FGb 3000	BAP65	DN 65
FGb 4000	BAP100	DN 100
FMc 80-100	BAP80-100	DN 80-100 for FMC models
* FMc 150	BAP150-1	DN 150
** FMc 150	BAP150-2	DN 150
FKc 150	BAP150-2	DN 150
FKc 200	BAP200	DN 200
FKc 250	BAP250	DN 250

* Fino a 16,9 kw - Up to 16,9 kw - До 16,9 кВт - Jusq' à 16,9 kw - Hasta 16,9 kw - Até 16,9 kw
** Da 17 kW - From 17 kW - До 17 кВт - De 17 kW - Por 17b kW - Por 17 kW

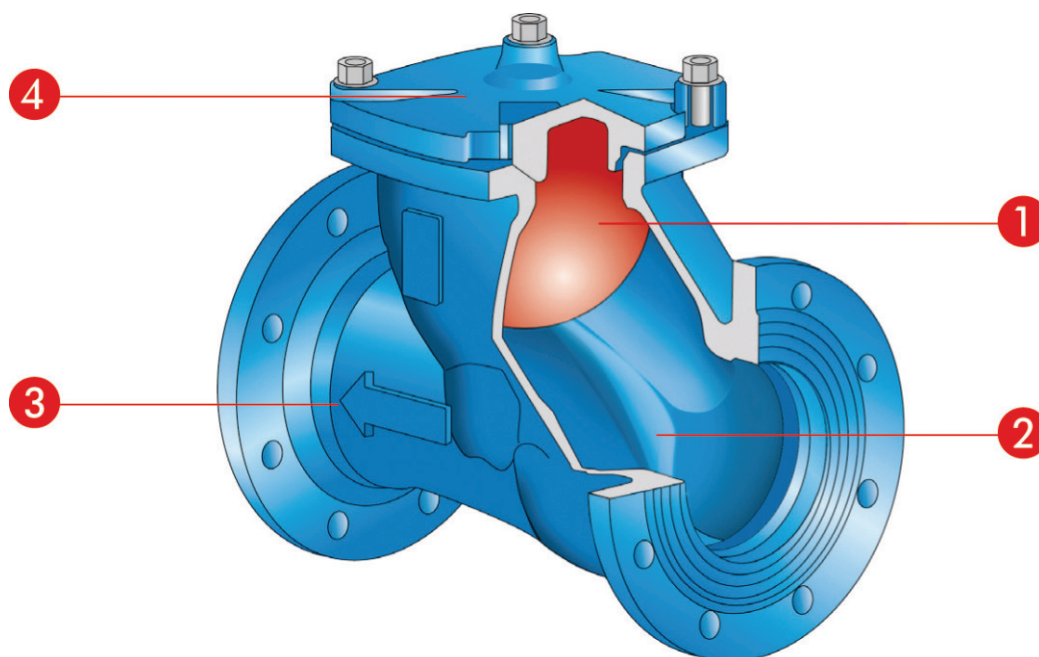
Base stand in galvanized steel.
Base de support en acier galvanisé.
Base de apoio em aço galvanizado.



Base di appoggio con gomito di aspirazione
per installazione verticale a secco.
Опора с всасывающим коленом для "сухой"
вертикальной установки
Base de apoyo con curva aspiración para instalación
vertical

CARATTERISTICHE GENERALI - GENERAL FEATURES - ОБЩИЕ ХАРАКТЕРИСТИКИ CARACTÉRISTIQUES GÉNÉRALES - CARACTERÍSTICAS GENERALES - CARACTERÍSTICAS GERAIS		
SERIE POMPA PUMP SERIES	Modello - Type - Модель Modèle Modelo - Modelo	Dimensioni - Dimensions Размеры - Dimensions Dimensões - Dimensões
FMc 80	FTVS 80A-R	DN 80 PN 10
FMc 100	FTVS 100A-R	DN 100 PN 16/180
FMc 150	FTVS 150A-R	DN 150 PN 16/240
FKc 150	FTVS 150 R	DN 150
FKc 150	FTVS 150/200 R	DN 150/200
FKc 200	FTVS 200 R	DN 200
FKc 200	FTVS 200/250 R	DN 200/250
FKc 250	FTVS 250 R	DN 250
FKc 250	FTVS 250/300 R	DN 250/300
FKc 300	FTVS 300 R	DN 300
FKc 400	FTVS 400 R	DN 400

Base stand with suction elbow for vertical
dry installation.
Base de support avec courbe d'aspiration pour installation
vertical à sèche
Base de apoio com curva aspiração para instalação vertical
a seco



1. Otturatore a palla vulcanizzata NBR
2. Il coperchio permette una facile manutenzione
3. La freccia indica la direzione del flusso e il senso dell'installazione
4. Finitura superficiale interna/esterna in vernice epossidica blu RAL 5002 (standard)

1. Ball vulcanized shutter
2. The cover permits a simple maintenance
3. The arrow shows the flow and the installation direction
4. Internal and external epoxy finish paint (RAL 5002 standard)

1. Обтюратор с шариком из вулканизированного НБР
2. Крышка упрощает тех. обслуживание
3. Стрелка указывает направление потока и направление монтажа
4. Покрытие наружной/внутренней поверхности из синей эпоксидной краски RAL 5002 (стандарт)

1. Balle d'obturation vulcanisé NBR
2. Le capot permet une maintenance aisée
3. La flèche indique la direction du flux et le sens de l'installation
4. Finition de surface et interne / externe peinture époxy bleu RAL 5002 (standard)

1. Bola de obturador vulcanizado NBR
2. La tapa permite un fácil mantenimiento
3. La flecha indica la dirección del flujo y la dirección de la instalación
4. Pintura epoxídica interior / exterior azul RAL 5002 (estándar)

1. Bola vulcanizada NBR
2. Tampa permite a manutenção fácil
3. A flecha indica a direcção do fluxo e na direcção da instalação
4. Pintura interior / exterior com tinta epóxica azul RAL 5002 (padrão)

Applicazioni

Particolarmente adatta per liquidi viscosi, densi, carichi e acque di scarico.

- Minima perdita di carico
- Passaggio totale
- Sistema autopulente
- Silenziosa
- Installazione orizzontale o verticale

Приложения

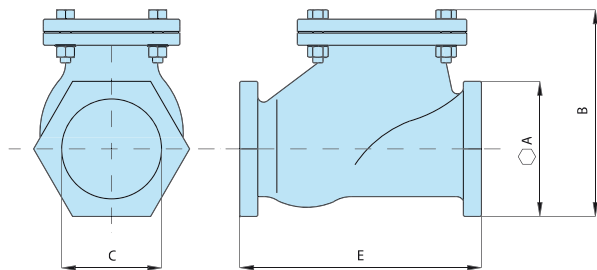
Особенно подходит для вязких, густых, грязных, сточных жидкостей.

- Минимальная потеря напора
- Полный проход
- Система самоочистки
- Бесшумность
- Горизонтальная или вертикальная установка

Utilizacion

Especialmente adecuado para líquidos viscosos y densos, y las Aguas residuales

- Perdidas de carga muy bajas
- Agujero completo
- Sistema autolimpiante
- Silencioso
- Instalación vertical u horizontal



Applications

For heavy, thick and viscous fluids and dirty water.

- Very slight pressure drop
- Full bore
- Self cleaning
- Silent
- Horizontal and vertical installation

Applications

Particulièrement adapté pour les liquides visqueux, denses, et les eaux usées.

- Pertes de charges très basses
- Passage totale
- Système auto-nettoyant
- Silencieux
- Installation vertical ou horizontal

Usos

Particolarmente indicado para líquidos viscosos, densos, e águas residuais

- Perdas da carga muito baixas
- Passagem plena
- Sistema de auto-limpeza
- Silêncio
- Instalação vertical ou horizontal

Filettate F/F in ghisa GG 25 - F/F threaded, cast iron GG 25
 Резьбовые ВНУТ./ВНУТ. из чугуна GG25 - Fileté F/F en fonte GG 25
 Roscada F/F en hierro fundido GG 25 - Roscada F/F em ferro fundido GG 25

DIMENSIONI DI INSTALLAZIONE - INSTALLATION SIZES - УСТАНОВОЧНЫЕ РАЗМЕРЫ DIMENSIONS D'INSTALLATION - DIMENSIONES DE INSTALACIÓN - DIMENSÕES DE INSTALAÇÃO				
C	1 1/2"	2"	2" 1/2	3"
A	62	73	92	115
B	120	146	178	227
E	138	166	198	236

Flangiata PN10 in ghisa GG 25 ispezionabile - Flanged PN10, cast iron GG 25 inspectable
 Фланцевые PN10 из чугуна GG25 с возможностью осмотра - Bridé PN10 en fonte GG 25 inspectionable
 Brida PN10 en hierro fundido GG 25 para inspección - Flangeada PN10 em ferro fundido GG 25 para inspeção

DIMENSIONI DI INSTALLAZIONE - INSTALLATION SIZES - УСТАНОВОЧНЫЕ РАЗМЕРЫ DIMENSIONS D'INSTALLATION - DIMENSIONES DE INSTALACIÓN - DIMENSÕES DE INSTALAÇÃO												
DN	40	50	65	80	100	125	150	200	250	300	350	400
B	172	187	218	262	317	343	397	494	596	680	800	1050
E	180	200	240	260	300	350	400	500	600	700	85	1100

