

Elettropompe sommergibili

Girante Vortex

Serie FG

0.5 - 5.5 kW

Mandata

1"½ - 2"½ DN 50-65

Submersible pumps

Vortex Impeller

Series FG

0.5 - 5.5 kW

Discharge size

1"½ - 2"½ DN 50-65

Погружные электронасосы

С вихревым рабочем колесо

Серия FG

0.5 - 5.5 kW

выходное отверстие

1"½ - 2"½ DN 50-65

Electropompes submersibles

Roue Vortex

Série FG

0.5 - 5.5 kW

Diam. refoulement

1"½ - 2"½ DN 50-65

Bombas sumergibles

Turbina Vortex

Modelo FG

0.5 - 5.5 kW

Diámetro impulsión

1"½ - 2"½ DN 50-65

Bombas eléctricas submergíveis

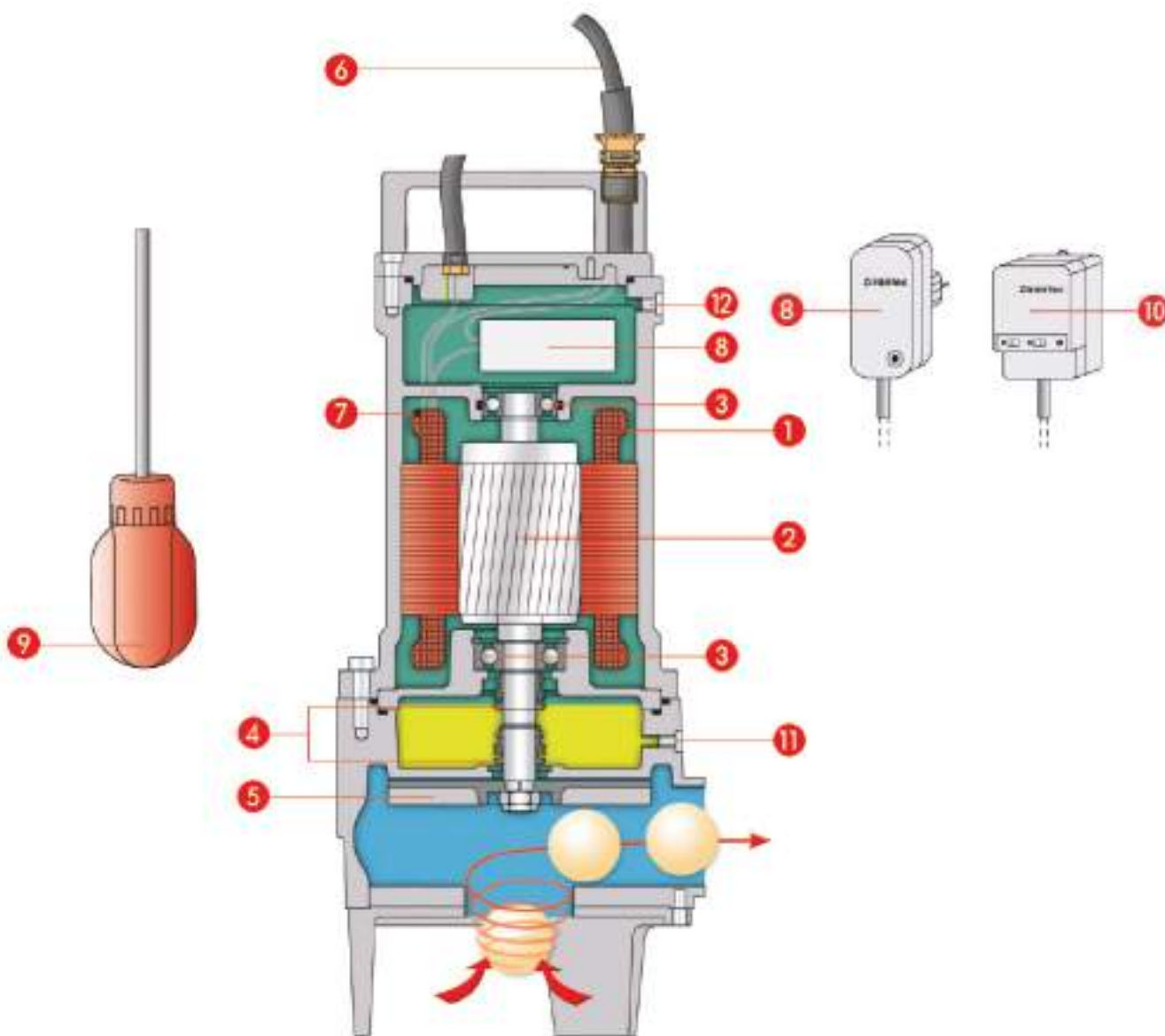
Giratória a Vórtice

Série FG

0.5 - 5.5 kW

Diâmetro boca

1"½ - 2"½ DN 50-65



1. Motore completamente sommerso a tenuta stagna
Classe di isolamento H. Grado di protezione IP 68
Giri: 2850 al min⁻¹
Vollaggio: monofase 1x230V-50 Hz e trifase
3x380/415V-50 Hz
Altri voltaggi e frequenze a richiesta.
Certificazione ATEX in corso
2. Albero in acciaio AISI 420
3. Cuscinetti sovradimensionati lunga vita
4. Doppia tenuta meccanica in camera d'olio + paraolio
Tenuta inferiore: carburo di silicio/carburo di silicio
Tenuta superiore: grafite/allumina
5. Girante Vortex in ghisa ad alta prevalenza
6. Cavo H07RNF
7. Protezione termica di serie nella versione monofase
8. Spina condensatore fino a 30.000 ore di funzionamento
(esterno per pompe n. 7)
9. Galleggiante
10. AET-AEM quadro elettrico per versione trifase e monofase
11. Ispezione olio
12. Controllo tenuta stagna motore

1. Fully submersible pressure tight electric motor
Insulation class H. Protection degree IP 68
Speed: 2850 rpm. Voltage: single-phase 1x230V-50 Hz
Three-phase 3x380/415V-50 Hz.
Different voltage and frequency on request. ATEX certification in progress
2. Shaft in stainless steel AISI 420
3. Bearings over-dimensioned long-life
4. Double mechanical seal in oil chamber + radial lipseal
Water side: silicon carbide/silicon carbide
Motor side: graphite/alumina
5. Impeller high head cast iron Vortex
6. Cable H07RNF
7. Thermal protection standard in the single phase execution
8. Plug with capacitor till 30.000 hours
(external for pumps nr 7)
9. Float switch regulator
10. AET-AEM electrical gear for three-phase and single-phase execution
11. Oil inspection plug
12. Air plug hole for the motor watertightness control

1. Полностью погружной двигатель с герметичным уплотнением. Класс изоляции H. Класс защиты IP68. Скорость вращения: 2850 об./мин. Напряжение: монофазное 1x230 В 50 Гц и трехфазное 380/415 В 50 Гц. Другие напряжения и частота под заказ. Проходит сертификацию ATEX.
2. Вал из нержавеющей стали AISI 420
3. Долгосрочные подшипники, рассчитанные с запасом
4. Двойное мех. уплотнение в масляной камере + сальник
С гидравлической стороны: карбид кремния/ карбид кремния
Со стороны двигателя: графит/оксид алюминия
5. Рабочее колесо вихревого типа из чугуна с высоким напором
6. Кабель H07RNF
7. Теплозащита серийно в монофазном варианте
8. Конденсатор до 30.000 часов работы (наружный для насоса №7)
9. Поплавковый выключатель
10. АЕТ-АЕМ пульт управления для трехфазного и монофазного варианта
11. Окошко для контроля масла
12. Контроль герметичности двигателя

1. Moteur entièrement submergé étanche à l'eau
Classe d'isolation H. indice de protection IP 68
Vitesse de rotation: 2850 tr/mn
Bobinage mono: 1x230V Fréquence: 50 Hz - tri: 3x380/415V Fréquence: 50 Hz
Autres tensions et fréquences sur demande.
Certification ATEX en cours
2. Arbre moteur en acier AISI 420
3. Roulements surdimensionnés lubrifiées à vie
4. Double garniture mécanique en chambre huile + joint de la garniture
Garniture inférieure: Carbure de silicium/Carbure de silicium
Garniture supérieure: graphite/alumine
5. Roue vortex en fonte à haute prévalence
6. Cable H07RNF
7. Version monophasée: protection thermique de série
8. Discontacteur avec condensateur jusqu'à 30.000 heures de fonctionnement (externe pour pompes nr. 7)
9. Flotteur
10. Coffret électrique de commande AET-AEM pour mono et tri version
11. Inspection de l'huile
12. Contrôle moteur étanche à l'eau

1. Motor completamente sumergido estanco
Clase de aislamiento H. Protección IP-68.
Velocidad: 2850 rpm/min⁻¹
Voltaje: monofásico 50 Hz 1x230V- trifásico 3 x 380/415V 50 Hz
Otros voltajes y frecuencias a demanda.
Certificación ATEX pendiente
2. Eje Acero inoxidable AISI 420
3. Cojinetes sobredimensionados lubricados indefinitamente
4. Doble cierre mecánico en cámara de aceite + retén de nitrilo
Carburo de silicio/Carburo de silicio en el lado agua.
Grafito/Acero templado en el lado motor.
5. Impulsor vortex de hierro fundido a preponderancia alta
6. Cable H07RNF
7. Protector térmico en el bobinado, de rearme automático o manual para motores monofásicos.
8. Espina condensador de hasta 30.000 horas de operación (externo para bombas n. 7)
9. Interruptor de boya para funcionamiento automático
10. AET-AEM Cuadros eléctricos para motores trifásicos o monofásicos
11. Inspección aceite
12. Control de motor estanco

1. Motor totalmente submerso estanco
Isolamentos em classe H. Grau de proteção IP 68
rpm: 2850
Tensão: monofásica e trifásica 1x230V Hz-50 Hz 3x380/415V-50
Outras tensões e frequências a pedido.
ATEX pendente
2. Eixo em aço AISI 420
3. Chumaceiras sobredimensionados isentas de manutenção
4. Duplo contenção na câmara óleo pi anel de contenção NBR
contenção inferior: carboneto de silício
contenção superior: grafito/allumina
5. Giratória a vórtice em ferro fundido a preponderância elevada
6. Cabo H07RNF
7. Proteção térmica da série versão monofásica
8. Spina capacitores de até 30.000 horas de operação (externa para as bombas n. 7)
9. Regulador de nível
10. AET-AEM painel elétrico para versão monofásica e trifásica
11. Inspeção de óleo
12. Controle motor estanco

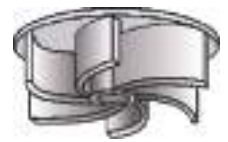
CODICE IDENTIFICAZIONE PRODOTTO
PRODUCTS IDENTIFICATION CODE

ИДЕНТИФИКАЦИОННЫЙ КОД ПРОДУКТА
CODE D'IDENTIFICATION DU PRODUIT

CÓDIGO DE IDENTIFICACIÓN DE PRODUCTO
CÓDIGO DE IDENTIFICAÇÃO DO PRODUTO

F	Gb	250	-	2	(P)	(m)	(s)	/	(A)
<ul style="list-style-type: none"> • PRODUZIONE FIPS • FIPS PRODUCTION • ПРОИЗВОДСТВО FIPS • PRODUCTION FIPS • PRODUCCIÓN DE FIPS • PRODUÇÃO FIPS 	<ul style="list-style-type: none"> • GIRANTE • IMPELLER • РАБОЧЕЕ КОЛЕСО • ROUÉ • IMPULSOR • GIRATÓRIA 	<ul style="list-style-type: none"> • NOME SERIE • SERIES NAME • СЕРИЯ • NOM DE LA SÉRIE • NOMBRE DE LA SERIE • NOME DA SÉRIE 	<ul style="list-style-type: none"> • GIRI MOTORE • NO. OF POLES (MOTOR SPEED) • КОЛ-ВО ОБОРОТОВ ДВИГАТЕЛЯ • RPM • RPM • RPM 	<ul style="list-style-type: none"> • PORTA PER COLLEGARE AUTO COPPIA • OUTLET SUITABLE FOR AUTO COUPLING 	<ul style="list-style-type: none"> • MONOFASE SINGLE-PHASE • МОНОФАЗНЫЙ PHASE • MONOFASE • FASE 	<ul style="list-style-type: none"> • MODELLO MONO FASE CON CAPACITORE ESTERNO (FORNITO CON SCATOLA DI CONTROLLO) • SINGLE PHASE MODEL WITH EXTERNAL CAPACITOR (SUPPLIED WITH CONTROL BOX) 	<ul style="list-style-type: none"> • AUTOMATICO • AUTOMATIC • АВТОМАТИЧЕСКИЙ • AUTOMATIQUE • AUTOMÁTICO • AUTOMÁTICO 		

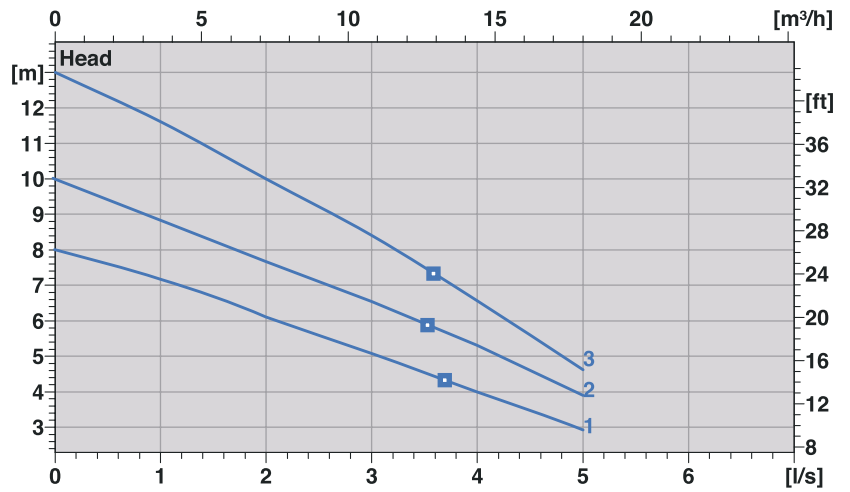
FGb 250 - 301



CURVE DI PRESTAZIONE
PERFORMANCE CURVES

ХАРАКТЕРИСТИЧЕСКИЕ КРИВЫЕ
COURBE CARACTÉRISTIQUE

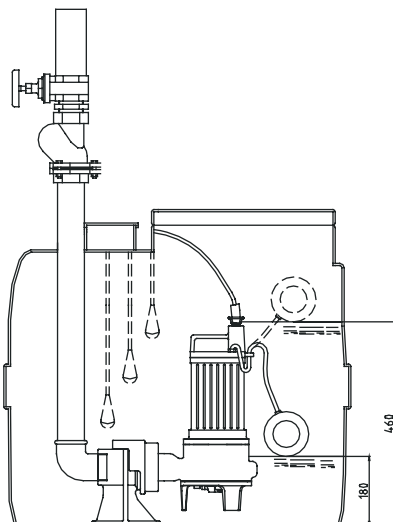
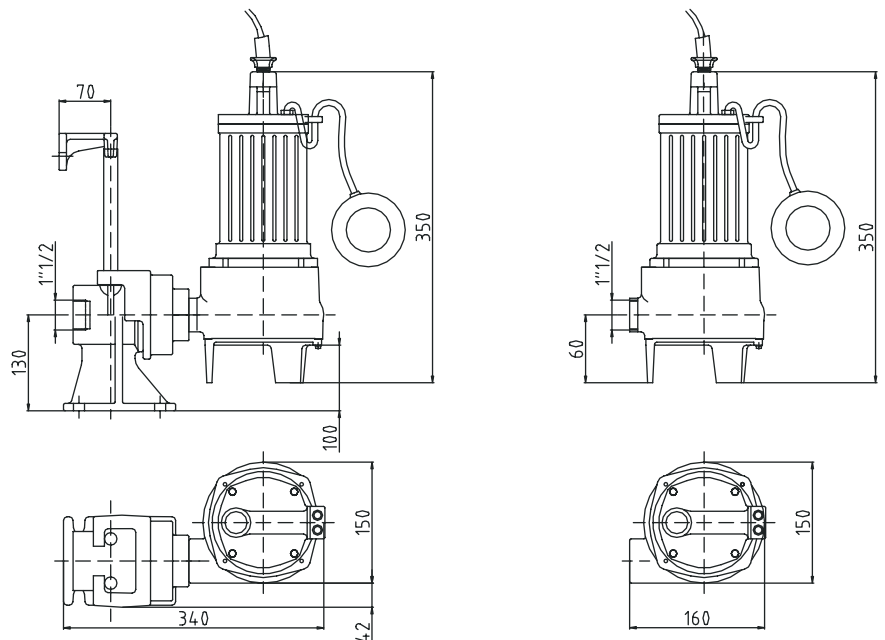
CURVA CARACTERÍSTICA
CURVA CARACTERÍSTICA



CARATTERISTICHE GENERALI - GENERAL FEATURES - ОСНОВНЫЕ ХАРАКТЕРИСТИКИ CARACTERÍSTICAS GENERALES - CARACTERÍSTICAS GENERALES - CARACTERÍSTICA GERAIS												PRESTAZIONI - PERFORMANCES - РАБОЧИЕ ПАРАМЕТРЫ PERFORMANCES - RENDIMENTO - EXECUÇÃO							
Nr	Modello - Type	P1 kW	P2 kW	Volt	µF	Amp	Giri rpm	DN	Ø mm	V	KG	H							
												l/sec m³/h	0	1	2	3	4	5	6
1	FGb 250-2 m / A	0,65	0,5	1x230	16	3	2850	1"1/2	36	40N	14	m	8	7,2	6,1	5,1	4	2,8	
1	FGb 250-2	0,65	0,5	3x400	16	1,2	2850	1"1/2	36	40N	14		8	7,2	6,1	5,1	4	2,8	
2	FGb 276-2 m / A	0,8	0,65	1x230	16	4	2850	1"1/2	36	40N	14		10	8,6	7,6	6,3	5,4	3,9	
2	FGb 276-2	0,8	0,65	3x400	16	1,5	2850	1"1/2	36	40N	14		10	8,6	7,6	6,3	5,4	3,9	
3	FGb 301-2 m / A	0,9	0,8	1x230	16	4,8	2850	1"1/2	36	40N	14		13	11,6	10	8,4	6,6	4,6	
3	FGb 301-2	0,9	0,8	3x400	16	2	2850	1"1/2	36	40N	14		13	11,6	10	8,4	6,6	4,6	

DIMENSIONI D'INGOMBRO
DIMENSION DRAWINGS
ГАБАРИТНЫЕ ЧЕРТЕЖИ
DIMENSIONS D'ENCOMBREMENT
DIMENSIONES TOTALES
DIMENSÕES GLOBAIS

INSTALLAZIONE TIPO
INSTALLATION TYPE
ТИПИЧНАЯ УСТАНОВКА
TYPE D'INSTALLATION
EJEMPLO DE INSTALACIÓN
EXEMPLO DE INSTALAÇÃO



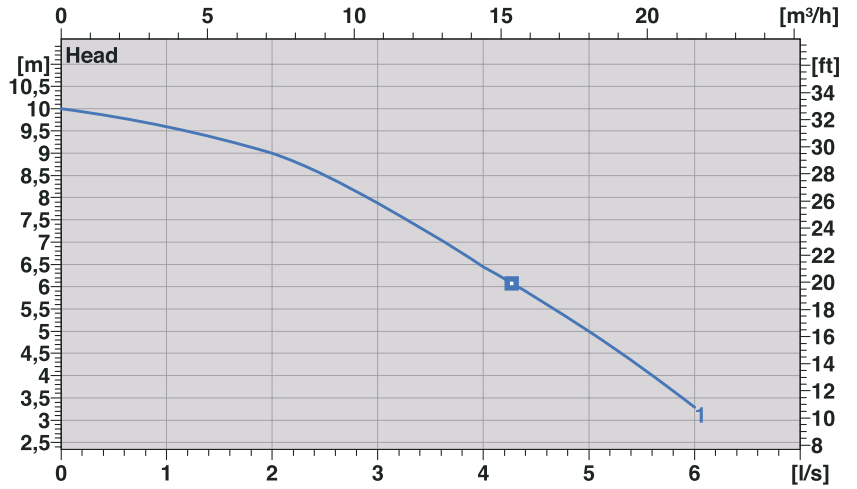
FGb 311



CURVE DI PRESTAZIONE
PERFORMANCE CURVES

ХАРАКТЕРИСТИЧЕСКИЕ КРИВЫЕ
COURBE CARACTÉRISTIQUE

CURVA CARACTERÍSTICA
CURVA CARACTERÍSTICA



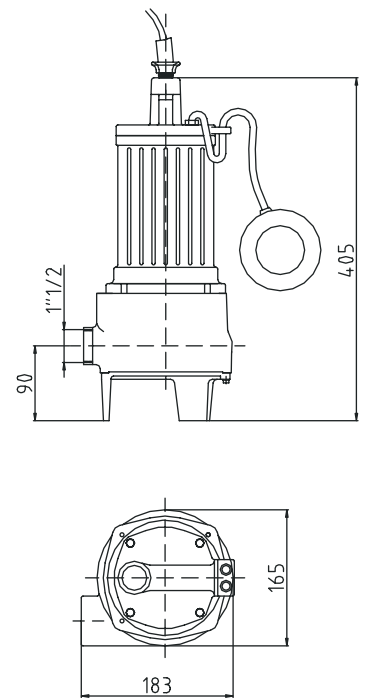
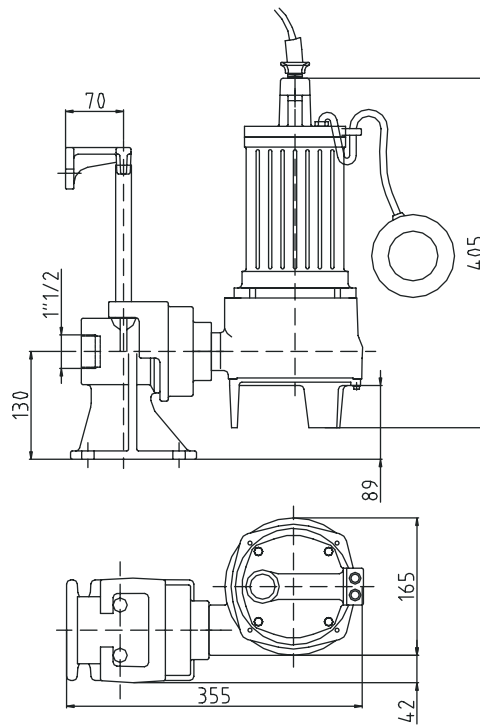
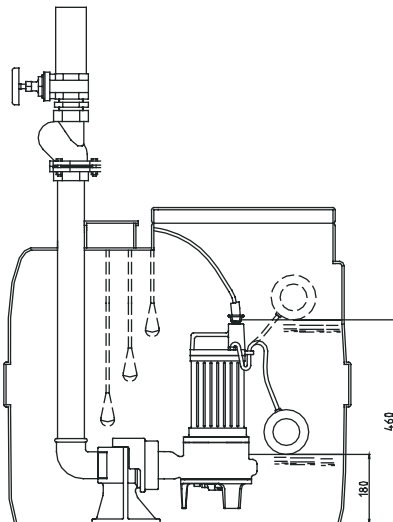
CARATTERISTICHE GENERALI - GENERAL FEATURES - ОСНОВНЫЕ ХАРАКТЕРИСТИКИ CARACTERÍSTICAS GENERALES - CARACTERÍSTICAS GENERALES - CARACTERÍSTICA GERAIS											PRESTAZIONI - PERFORMANCES - РАБОЧИЕ ПАРАМЕТРЫ PERFORMANCES - RENDIMENTO - EXECUÇÃO									
Nr	Modello - Type	P1 kW	P2 kW	Volt	µF	Amp	Giri rpm	DN	Ø mm	V	KG	l/sec	0	1	2	3	4	5	6	7
1	FGb 311-2 m / A	1,1	0,8	1x230	22	5	2850	1"1/2	36	40N	20	H	10	9,6	9	7,9	6,4	5	3,3	
1	FGb 311-2	1,1	0,8	3x400		2	2850	1"1/2	36	40N	20	m	10	9,6	9	7,9	6,4	5	3,3	

DIMENSIONI D'INGOMBRO
DIMENSION DRAWINGS

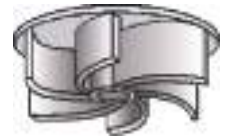
ГАБАРИТНЫЕ ЧЕРТЕЖИ
DIMENSIONS D'ENCOMBREMENT

DIMENSIONES TOTALES
DIMENSÕES GLOBAIS

INSTALLAZIONE TIPO
INSTALLATION TYPE
ТИПИЧНАЯ УСТАНОВКА
TYPE D'INSTALLATION
EJEMPLO DE INSTALACIÓN
EXEMPLO DE INSTALAÇÃO



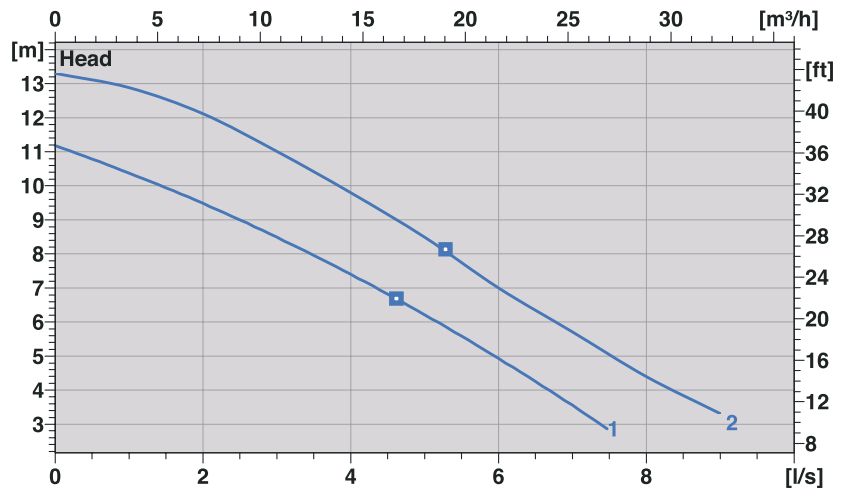
FGb 512 - 518



CURVE DI PRESTAZIONE
PERFORMANCE CURVES

ХАРАКТЕРИСТИЧЕСКИЕ КРИВЫЕ
COURBE CARACTÉRISTIQUE

CURVA CARACTERÍSTICA
CURVA CARACTERÍSTICA



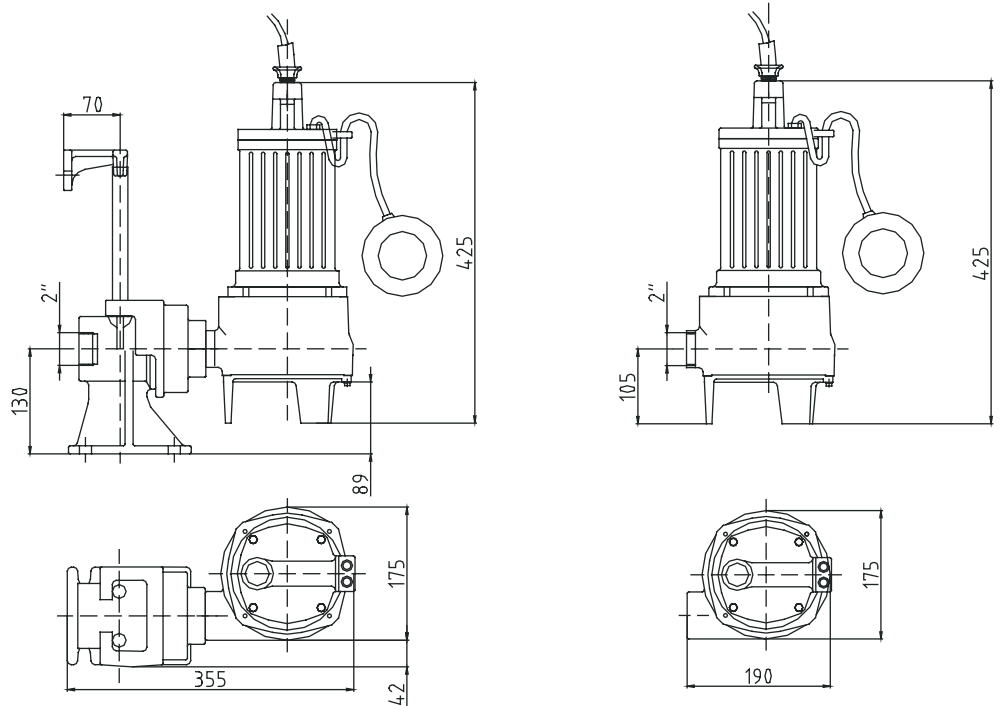
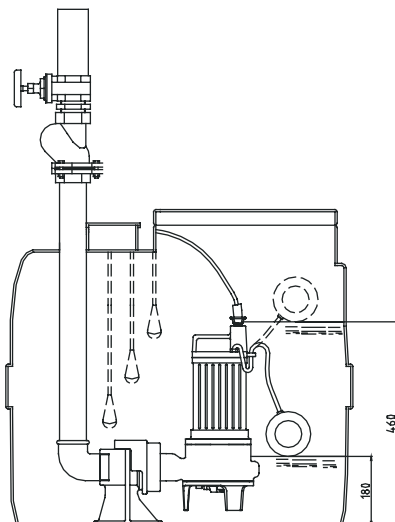
CARATTERISTICHE GENERALI - GENERAL FEATURES - ОСНОВНЫЕ ХАРАКТЕРИСТИКИ CARACTÉRISTIQUES GÉNÉRALES - CARACTERÍSTICAS GENERALES - CARACTERÍSTICA GERAIS												PRESTAZIONI - PERFORMANCES - РАБОЧИЕ ПАРАМЕТРЫ PERFORMANCES - RENDIMIENTO - EXECUÇÃO										
Nr	Modello - Type	P1 kW	P2 kW	Volt	µF	Amp	Giri rpm	DN	Ø mm	V	KG	l/sec m³/h	0	1	2	3	4	5	6	7	8	9
1	FGb 512-2 m / A	1,1	0,8	1x230	22	5	2850	2"	45	50N	24		H m	11	10,6	9,8	8,7	7,6	6,5	5,5	4	
1	FGb 512-2	1,1	0,8	3x400		2	2850	2"	45	50N	24	11		10,6	9,8	8,7	7,6	6,5	5,5	4		
2	FGb 518-2 ms / A	1,7	1,2	1x230	30	7,4	2850	2"	45	50N	24	13,3	12,9	12,1	11	9,8	8,5	7	5,7	4,4	3,3	
2	FGb 518-2	1,7	1,2	3x400		2,5	2850	2"	45	50N	24	13,3	12,9	12,1	11	9,8	8,5	7	5,7	4,4	3,3	

DIMENSIONI D'INGOMBRO
DIMENSION DRAWINGS

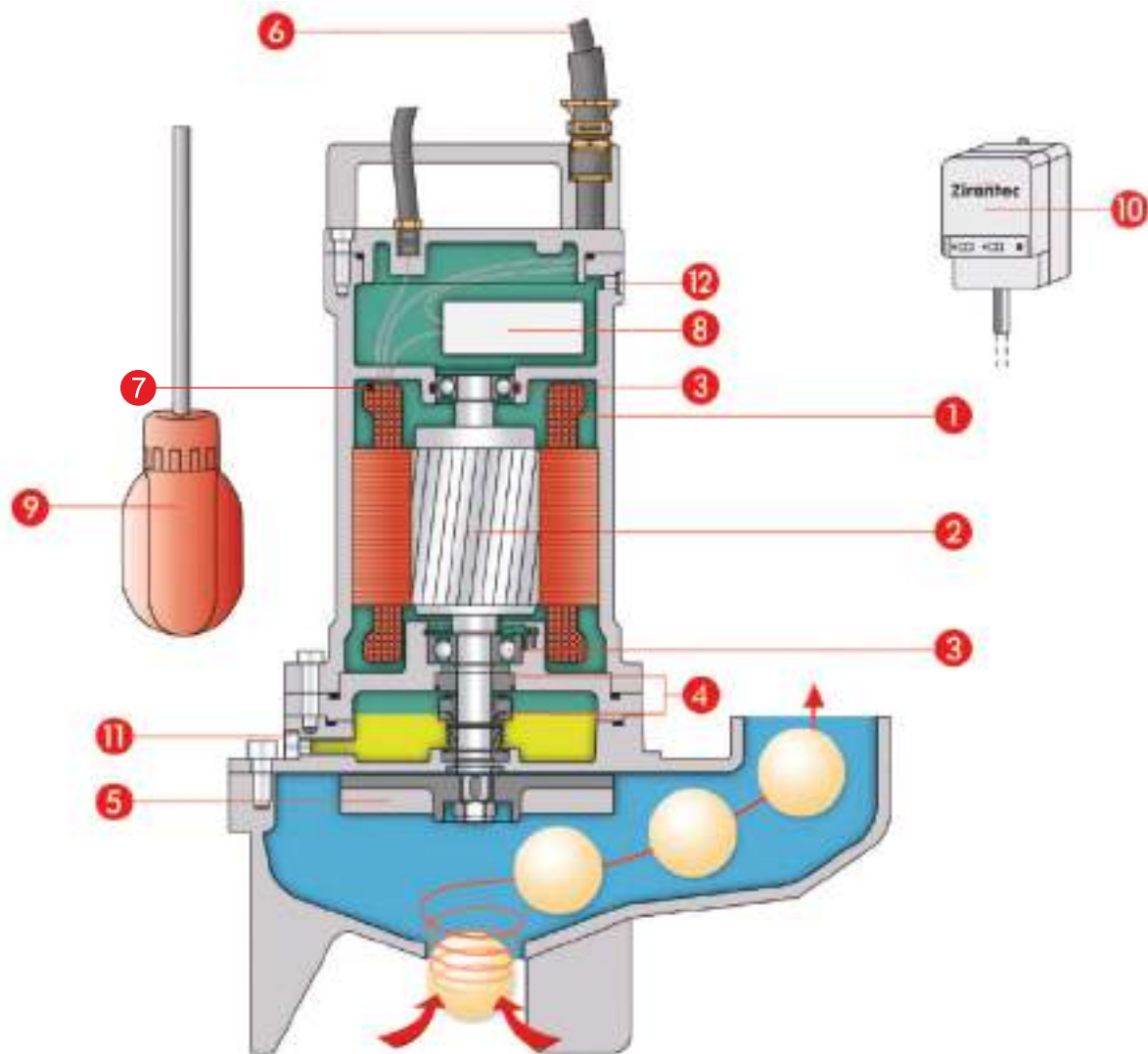
ГАБАРИТНЫЕ ЧЕРТЕЖИ
DIMENSIONS D'ENCOMBREMENT

DIMENSIONES TOTALES
DIMENSÕES GLOBAIS

INSTALLAZIONE TIPO
INSTALLATION TYPE
ТИПИЧНАЯ УСТАНОВКА
TYPE D'INSTALLATION
EJEMPLO DE INSTALACIÓN
EXEMPLO DE INSTALAÇÃO



FGb 50 - 65



1. Motore completamente sommerso a tenuta stagna
Classe di isolamento H. Grado di protezione IP 68
Giri: 2850 al min⁻¹
Voltaggio: monofase 1x230V-50 Hz e trifase
3x380/415V-50 Hz
Altri voltaggi e frequenze a richiesta.
Certificazione ATEX in corso
2. Albero in acciaio AISI 420
3. Cuscinetti sovradimensionati lunga vita
4. Doppia tenuta meccanica in camera d'olio + paraolio
Tenuta inferiore: carburo di silicio/carburo di silicio
Tenuta superiore: grafite/allumina
5. Girante Vortex in ghisa ad alta prevalenza
6. Cavo H07RNF
7. Protezione termica di serie nella versione monofase
8. Spina condensatore fino a 30.000 ore di funzionamento
(esterno per pompe n. 7)
9. Galleggiante
10. AET-AEM quadro elettrico per versione trifase e monofase
11. Ispezione olio
12. Controllo tenuta stagna motore

1. Fully submersible pressure tight electric motor
Insulation class H. Protection degree IP 68
Speed: 2850 rpm. Voltage: single-phase 1x230V-50 Hz
Three-phase 3x380/415V-50 Hz.
Different voltage and frequency on request. ATEX certification in progress
2. Shaft in stainless steel AISI 420
3. Bearings over-dimensioned long-life
4. Double mechanical seal in oil chamber + radial lipseal
Water side: silicon carbide/silicon carbide
Motor side: graphite/alumina
5. Impeller high head cast iron Vortex
6. Cable H07RNF
7. Thermal protection standard in the single phase execution
8. Plug with capacitor till 30.000 hours
(external for pumps nr 7)
9. Float switch regulator
10. AET-AEM electrical gear for three-phase and single-phase execution
11. Oil inspection plug
12. Air plug hole for the motor watertightness control

1. Полностью погружной двигатель с герметичным уплотнением. Класс изоляции H. Класс защиты IP68. Скорость вращения: 2850 об./мин. Напряжение: монофазное 1x230 В 50 Гц и трехфазное 380/415 В 50 Гц. Другие напряжения и частота под заказ. Проходит сертификацию ATEX.
2. Вал из нержавеющей стали AISI 420
3. Долгосрочные подшипники, рассчитанные с запасом
4. Двойное мех. уплотнение в масляной камере + сальник
С гидравлической стороны: карбид кремния/ карбид кремния
Со стороны двигателя: графит/оксид алюминия
5. Рабочее колесо вихревого типа из чугуна с высоким напором
6. Кабель H07RNF
7. Теплозащита серийно в монофазном варианте
8. Конденсатор до 30.000 часов работы (наружный для насоса №7)
9. Поплавковый выключатель
10. АЕТ-АЕМ пульт управления для трехфазного и монофазного варианта
11. Окошко для контроля масла
12. Контроль герметичности двигателя

1. Motor completamente sumergido estanco
Clase de aislamiento H. Protección IP-68.
Velocidad: 2850 rpm/min⁻¹
Voltaje: monofásico 50 Hz 1x230V- trifásico 3 x 380/415V 50 Hz
Otros voltajes y frecuencias a demanda.
Certificación ATEX pendiente
2. Eje Acero inoxidable AISI 420
3. Cojinetes sobredimensionados lubricados indefinitamente
4. Doble cierre mecánico en cámara de aceite + retén de nitrilo
Carburo de silicio/Carburo de silicio en el lado agua.
Grafito/Acero templado en el lado motor.
5. Impulsor vortex de hierro fundido a preponderancia alta
6. Cable H07RNF
7. Protector térmico en el bobinado, de rearme automático o manual para motores monofásicos.
8. Espina condensador de hasta 30.000 horas de operación (externo para bombas n. 7)
9. Interruptor de boya para funcionamiento automático
10. AET-AEM Cuadros eléctricos para motores trifásicos o monofásicos
11. Inspección aceite
12. Control de motor estanco

1. Moteur entièrement submergé étanche à l'eau
Classe d'isolation H. indice de protection IP 68
Vitesse de rotation: 2850 tr/mn
Bobinage mono: 1x230V Fréquence: 50 Hz - tri: 3x380/415V Fréquence: 50 Hz
Autres tensions et fréquences sur demande.
Certification ATEX en cours
2. Arbre moteur en acier AISI 420
3. Roulements surdimensionnés lubrifiées à vie
4. Double garniture mécanique en chambre huile + joint de la garniture
Garniture inférieure: Carbure de silicium/Carbure de silicium
Garniture supérieure: graphite/alumine
5. Roue vortex en fonte à haute prévalence
6. Cable H07RNF
7. Version monophasée: protection thermique de série
8. Discontacteur avec condensateur jusqu'à 30.000 heures de fonctionnement (externe pour pompes nr. 7)
9. Flotteur
10. Coffret électrique de commande AET-AEM pour mono et tri version
11. Inspection de l'huile
12. Contrôle moteur étanche à l'eau

1. Motor totalmente submerso estanque
Isolamentos em classe H. Grau de proteção IP 68
rpm: 2850
Tensão: monofásica e trifásica 1x230V Hz-50 Hz
3x380/415V-50
Outras tensões e frequências a pedido.
ATEX pendente
2. Eixo em aço AISI 420
3. Chumaceiras sobredimensionados isentas de manutenção
4. Duplo contenção na câmara óleo pi anel de contenção NBR
contenção inferior: carboneto de silício
contenção superior: grafito/allumina
5. Giratória a vórtice em ferro fundido a preponderância elevada
6. Cabo H07RNF
7. Proteção térmica da série versão monofásica
8. Spina capacitores de até 30.000 horas de operação (externa para as bombas n. 7)
9. Regulador de nível
10. AET-AEM painel elétrico para versão monofásica e trifásica
11. Inspeção de óleo
12. Controle motor estanque

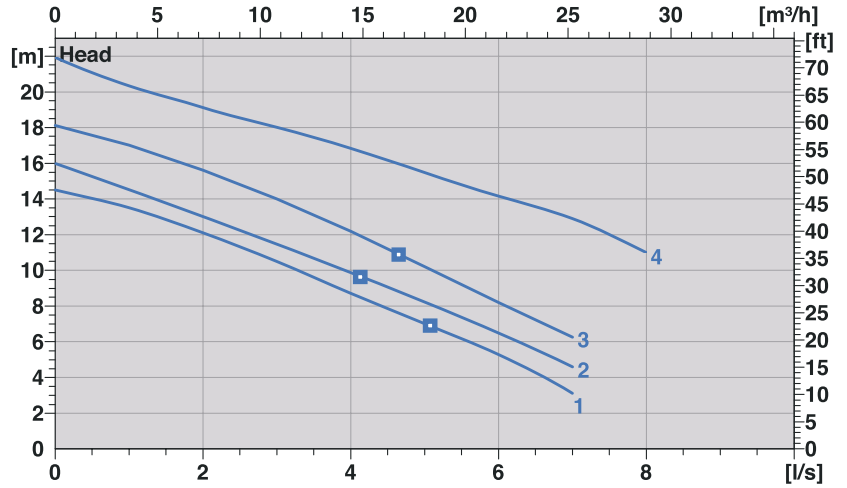
FGb 50



CURVE DI PRESTAZIONE
PERFORMANCE CURVES

ХАРАКТЕРИСТИЧЕСКИЕ КРИВЫЕ
COURBE CARACTÉRISTIQUE

CURVA CARACTERÍSTICA
CURVA CARACTERÍSTICA



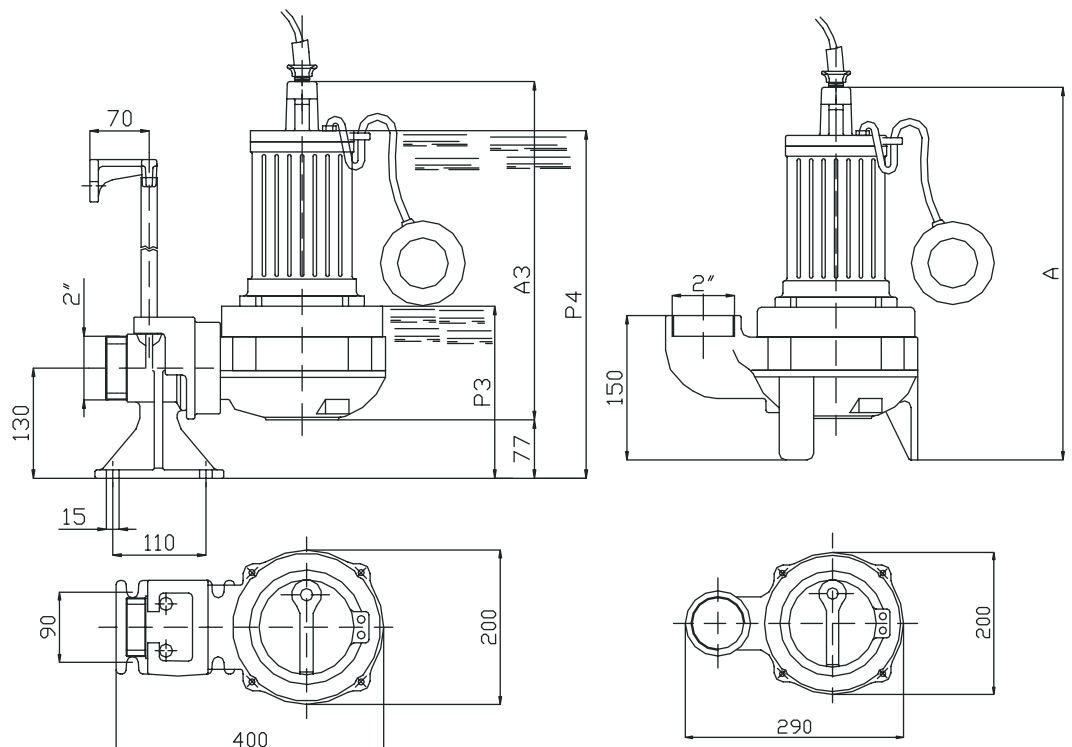
CARATTERISTICHE GENERALI - GENERAFEATURES - ОСНОВНЫЕ ХАРАКТЕРИСТИКИ CARACTÉRISTIQUES GÉNÉRALES - CARACTERÍSTICAS GENERALES - CARACTERÍSTICA GERAIS										PRESTAZIONI - PERFORMANCES - РАБОЧИЕ ПАРАМЕТРЫ - PERFORMANCES - RENDIMIENTO - EXECUÇÃO											
Nr	Modello - Type	P1 kW	P2 kW	Volt	mF	Amp	Giri rpm	DN	Ø mm	l/sec m³/h	0	1	2	3	4	5	6	7	8	9	
1	FGb 50.0,8-2 m / A	1	0,8	1x230	22	4,6	2850	2"	40		H m	0	3,6	7,2	10,8	14,4	18	21,6	25,2	28,8	32,4
1	FGb 50.0,8-2	1	0,8	3x400		2,1	2850	2"	40	14,5		13,5	12,1	10,5	8,7	7	5,3	3,2			
2	FGb 50.1,2-2 ms / A	1,6	1,2	1x230	30	7,1	2850	2"	40	16		14,5	13	11,4	9,8	8,3	6,6	4,6			
3	FGb 50.1,2-2	1,6	1,2	3x400		3,1	2850	2"	40	18,1		17	15,6	14	12,2	10,2	8,2	6,3			
4	FGb 50.2,6-2	3,3	2,6	3x400		5,9	2850	2"	40	22	20	19	18	16,8	15,4	14	13	11			

DIMENSIONI DI INSTALLAZIONE - INSTALLATION SIZES - УСТАНОВОЧНЫЕ РАЗМЕРЫ - DIMENSIONS D'INSTALLATION - DIMENSIONES DE INSTALACIÓN - DIMENSÕES DE INSTALAÇÃO												
Nr	Modello - Type	A max	A3 max	E	F3	H	DN2	DN4	P3	P4	V	KG
1	FGb 50.0,8-2 m / A	410	368	77	150	290	2"	2"	250	445	50	22
1	FGb 50.0,8-2	410	368	77	150	290	2"	2"	250	445	50	22
2	FGb 50.1,2-2 ms / A	430	388	77	150	290	2"	2"	270	465	50	23,5
3	FGb 50.1,2-2	430	388	77	150	290	2"	2"	270	465	50	23,5
4	FGb 50.2,6-2	460	418	77	150	290	2"	2"	245	495	50	37

* Tutti i modelli sopra riportati possono essere forniti con l'opzione di accoppiamento automatico. Il suffisso "P" nei rispettivi numeri di modelli indica lo stesso.

* All the above models can be supplied with auto coupling option. Suffix "P" in the respective model to denote the same.

DIMENSIONI D'INGOMBRO
DIMENSION DRAWINGS
ГАБАРИТНЫЕ ЧЕРТЕЖИ
DIMENSIONS D'ENCOMBREMENT
DIMENSIONES TOTALES
DIMENSÕES GLOBAIS



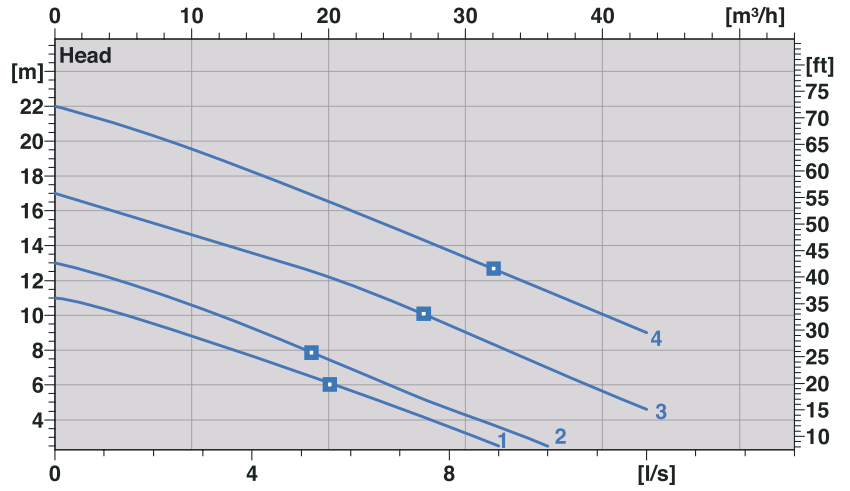
FGb 65



CURVE DI PRESTAZIONE
PERFORMANCE CURVES

ХАРАКТЕРИСТИЧЕСКИЕ КРИВЫЕ
COURBE CARACTÉRISTIQUE

CURVA CARACTERÍSTICA
CURVA CARACTERÍSTICA



CARATTERISTICHE GENERALI - GENERAL FEATURES - ОСНОВНЫЕ ХАРАКТЕРИСТИКИ CARACTERÍSTICAS GENERALES - CARACTERÍSTICAS GENERALES - CARACTERÍSTICA GERAIS										PRESTAZIONI - PERFORMANCES - РАБОЧИЕ ПАРАМЕТРЫ - PERFORMANCES - RENDIMIENTO - EXECUÇÃO														
Nr	Modello - Type	P1 kW	P2 kW	Volt	µF	Amp	Giri rpm	DN	Ø mm	l/sec m³/h	0	1	2	3	4	5	6	7	8	9	10	11	12	
1	FGb 65.0,8-2 m / A	1	0,8	1x230	22	4,6	2850	2"1/2	65	H m	11	10,4	9,5	8,5	7,6	6,6	5,6	4,6	3,7	2,5				
1	FGb 65.0,8-2	1	0,8	3x400		2,1	2850	2"1/2	65		11	10,4	9,5	8,5	7,6	6,6	5,6	4,6	3,7	2,5				
2	FGb 65.1,2-2 ms / A	1,6	1,2	1x230	30	7,1	2850	2"1/2	65		13	12,1	11,2	10,3	9,3	8	6,9	5,6	4,5	3,5	2,5			
2	FGb 65.1,2-2	1,6	1,2	3x400		3,1	2850	2"1/2	65		13	12,1	11,2	10,3	9,3	8	6,9	5,6	4,5	3,5	2,5			
3	FGb 65.1,85-2	2,3	1,85	3x400		4	2850	2"1/2	65	17	16,2	15,4	14,5	13,6	12,9	11,8	10,6	9,4	8,1	6,9	5,7	4,6		
4	FGb 65.2,6-2	3,3	2,6	3x400		5,9	2850	2"1/2	65	22	21,1	20,4	19,2	18,2	17	15,9	14,9	13,7	12,5	11,4	10,2	9		

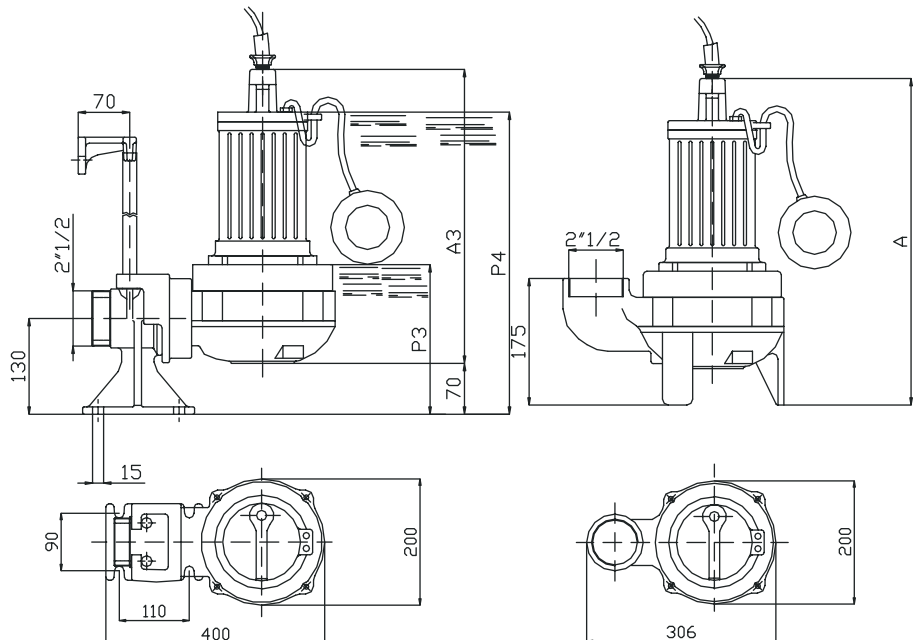
DIMENSIONI DI INSTALLAZIONE - INSTALLATION SIZES - УСТАНОВОЧНЫЕ РАЗМЕРЫ - DIMENSIONS D'INSTALLATION - DIMENSIONES DE INSTALACIÓN - DIMENSÕES DE INSTALAÇÃO												
Nr	Modello - Type	A max	A3 max	E	F3	H	DN2	DN4	P3	P4	V	KG
1	FGb 65.0,8-2 m / A	435	385	70	175	306	2"1/2	2"1/2	282	478	50*	23
1	FGb 65.0,8-2	435	385	70	175	306	2"1/2	2"1/2	282	478	50*	23
2	FGb 65.1,2-2 ms / A	455	405	70	175	306	2"1/2	2"1/2	302	498	50*	24,5
2	FGb 65.1,2-2	455	405	70	175	306	2"1/2	2"1/2	302	498	50*	24,5
3	FGb 65.1,85-2	485	455	70	175	306	2"1/2	2"1/2	303	428	50*	31,5
4	FGb 65.2,6-2	505	455	70	175	306	2"1/2	2"1/2	397	548	50*	38

* V50 2" 1/2 gas

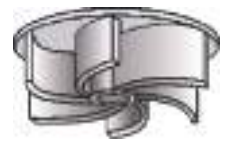
* Tutti i modelli sopra riportati possono essere forniti con l'opzione di accoppiamento automatico. Il suffisso "P" nei rispettivi numeri di modelli indica lo stesso.

* All the above models can be supplied with auto coupling option. Suffix "P" in the respective model to denote the same.

DIMENSIONI D'INGOMBRO
DIMENSION DRAWINGS
ГАБАРИТНЫЕ ЧЕРТЕЖИ
DIMENSIONS D'ENCOMBREMENT
DIMENSIONES TOTALES
DIMENSÕES GLOBAIS



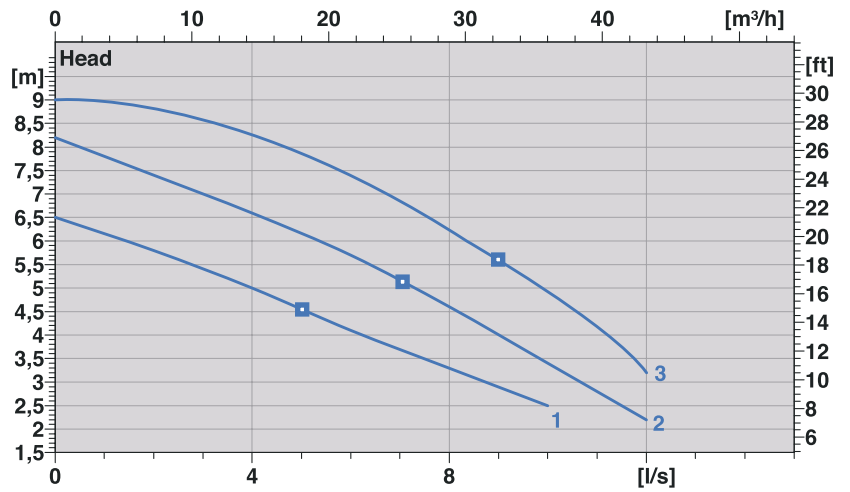
FGa 600 - 4



CURVE DI PRESTAZIONE
PERFORMANCE CURVES

ХАРАКТЕРИСТИЧЕСКИЕ КРИВЫЕ
COURBE CARACTÉRISTIQUE

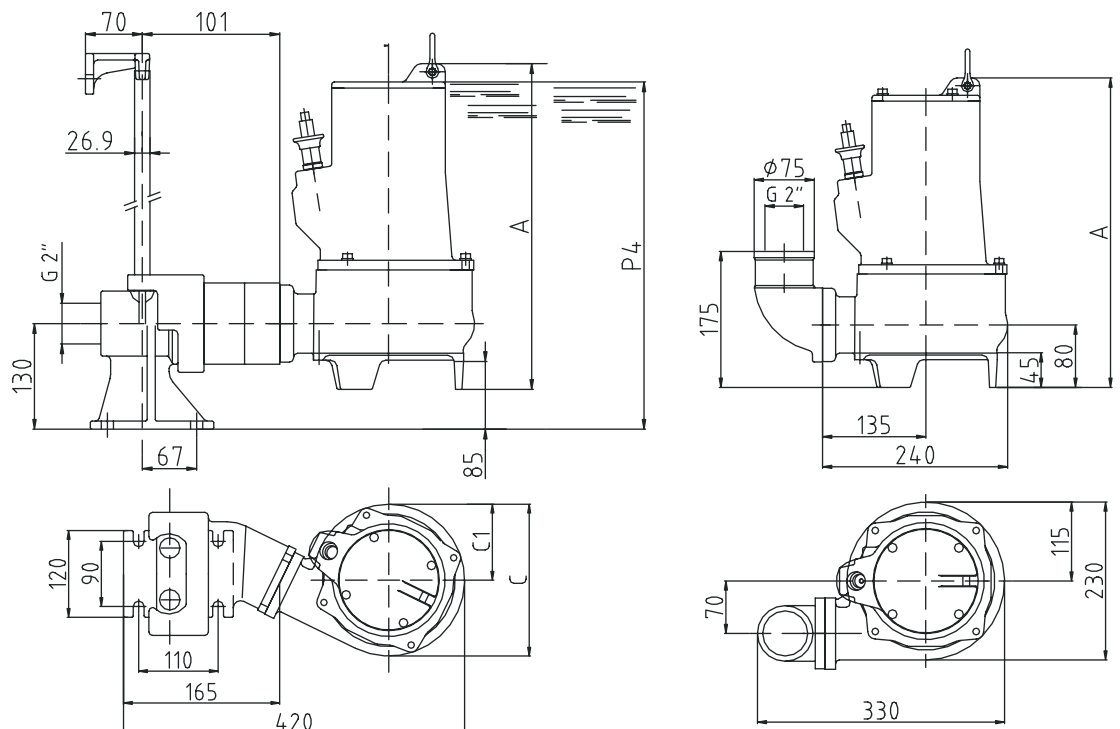
CURVA CARACTERÍSTICA
CURVA CARACTERÍSTICA



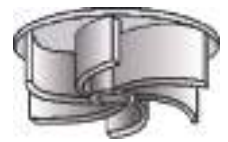
CARATTERISTICHE GENERALI - GENERAL FEATURES - ОСНОВНЫЕ ХАРАКТЕРИСТИКИ CARACTÉRÍSTICAS GERALES - CARACTERÍSTICAS GENERALES - CARACTERÍSTICA GERAIS							PRESTAZIONI - PERFORMANCES - РАБОЧИЕ ПАРАМЕТРЫ PERFORMANCES - RENDIMIENTO - EXECUÇÃO											
Nr	Modello - Type	P1 kW	P2 kW	Volt	Amp	Giri rpm	DN	Ø mm	I/sec m³/h	0	2	4	6	8	10	12	14	
1	FGa 610-4 ms	1,35	0,75	1X230	6	1450	50	45		H m	6,5	5,8	5	4,1	3,3	2,5		
1	FGa 610-4	0,95	0,75	3x400	2,4	1450	50	45	6,5		5,8	5	4,1	3,3	2,5			
2	FGa 615-4	1,4	1,1	3x400	3	1450	50	45	8,2		7,4	6,6	5,7	4,6	3,4	2,2		
3	FGa 620-4	1,85	1,5	3x400	4	1450	50	45	9	8,8	8,3	7,3	6,1	5	3,2			

DIMENSIONI DI INSTALLAZIONE - INSTALLATION SIZES - УСТАНОВИТЕЛЬНЫЕ РАЗМЕРЫ DIMENSIONS D'INSTALLATION - DIMENSIONES DE INSTALACIÓN - DIMENSÕES DE INSTALAÇÃO						
Nr	Modello - Type	A max	P3	P4	V	KG
1	FGa 610-4 ms	400	210	435	50	31
1	FGa 610-4	400	210	435	50	30
2	FGa 615-4	400	210	435	50	32
3	FGa 620-4	440	225	475	50	35

DIMENSIONI D'INGOMBRO
DIMENSION DRAWINGS
ГАБАРИТНЫЕ ЧЕРТЕЖИ
DIMENSIONS D'ENCOMBREMENT
DIMENSIONES TOTALES
DIMENSÕES GLOBAIS



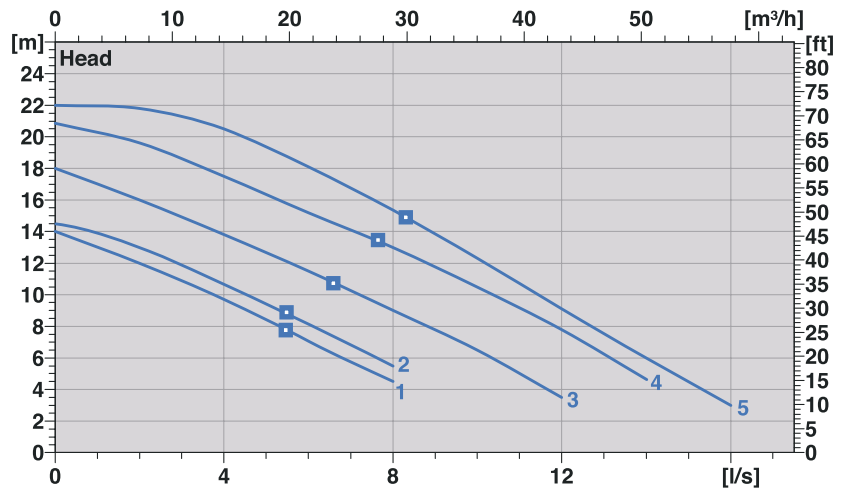
FGb 600 - 2



CURVE DI PRESTAZIONE
PERFORMANCE CURVES

ХАРАКТЕРИСТИЧЕСКИЕ КРИВЫЕ
COURBE CARACTÉRISTIQUE

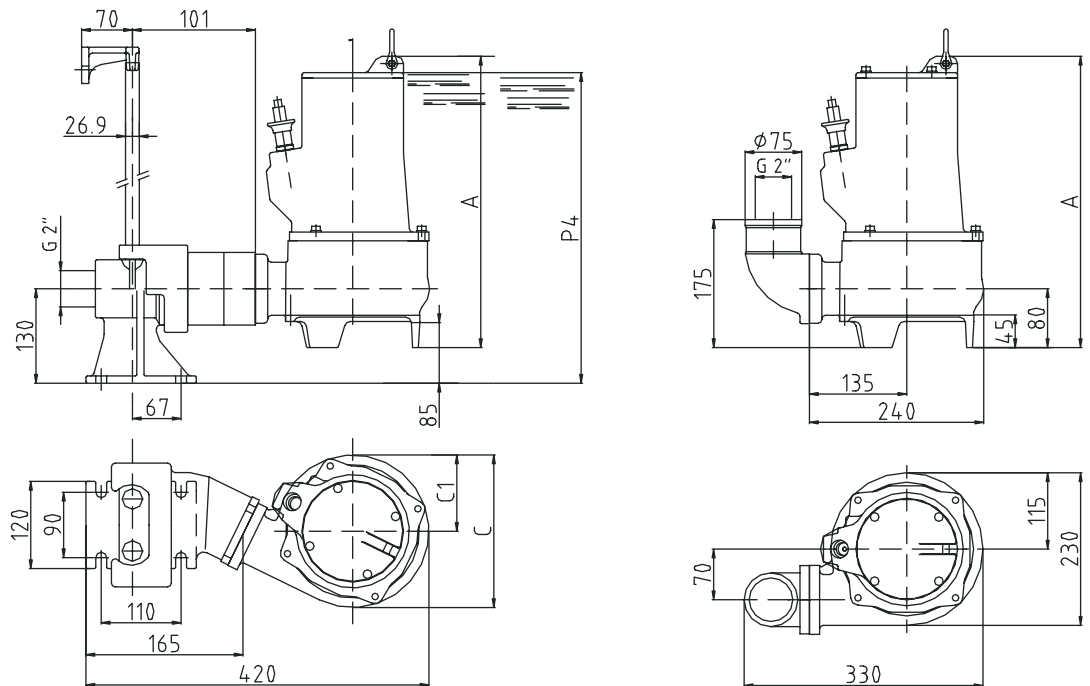
CURVA CARACTERÍSTICA
CURVA CARACTERÍSTICA



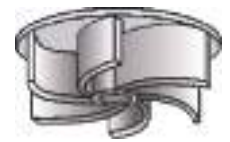
CARATTERISTICHE GENERALI - GENERAFEATURES - ОСНОВНЫЕ ХАРАКТЕРИСТИКИ CARACTERÍSTICAS GENERALES - CARACTERÍSTICAS GENERALES - CARACTERÍSTICA GERAIS										PRESTAZIONI - PERFORMANCES - РАБОЧИЕ ПАРАМЕТРЫ PERFORMANCES - RENDIMIENTO - EXECUÇÃO										
Nr	Modello - Type	P1 kW	P2 kW	Volt	µF	Amp	Giri rpm	DN	Ø mm	H m	0	2	4	6	8	10	12	14	16	
											l/sec	0	7,2	14,4	21,6	28,8	36	43,2	50,4	57,6
1	FGb 615-2 ms	1,55	1,1	1X230	40	7,5	2850	50	45	14	12	9,7	7	4,5						
2	FGb 615-2	1,45	1,1	3x400		3	2850	50	45	14,5	13	10,6	8,1	5,5						
3	FGb 625-2	2,1	1,85	3x400		4,4	2850	50	45	18	16	13,8	11,5	9	6,5	3,5				
4	FGb 630-2	3,2	2,6	3x400		5,9	2850	50	45	20,9	19,6	17,5	15,2	13	10,5	7,8	4,6			
5	FGb 640-2	4	3	3x400		7,5	2850	50	45	22	21,8	20,5	18	15,3	12,3	9	6	3		

DIMENSIONI DI INSTALLAZIONE - INSTALLATION SIZES - УСТАНОВОЧНЫЕ РАЗМЕРЫ DIMENSIONS D'INSTALLATION - DIMENSIONES DE INSTALACIÓN - DIMENSÕES DE INSTALAÇÃO						
Nr	Modello - Type	A max	P3	P4	V	KG
1	FGb 615-2 ms	400	210	435	50	31
2	FGb 615-2	440	250	475	50	30
3	FGb 625-2	400	210	435	50	32
4	FGb 630-2	440	225	475	50	35
5	FGb 640-2	465	230	500	50	45

DIMENSIONI D'INGOMBRO
DIMENSION DRAWINGS
ГАБАРИТНЫЕ ЧЕРТЕЖИ
DIMENSIONS D'ENCOMBREMENT
DIMENSIONES TOTALES
DIMENSÕES GLOBAIS



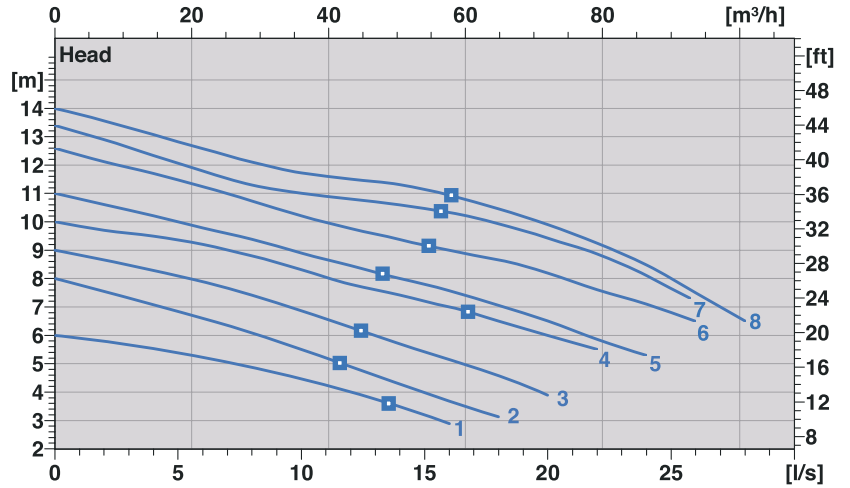
FGa 1000 - 4



CURVE DI PRESTAZIONE
PERFORMANCE CURVES

ХАРАКТЕРИСТИЧЕСКИЕ КРИВЫЕ
COURBE CARACTÉRISTIQUE

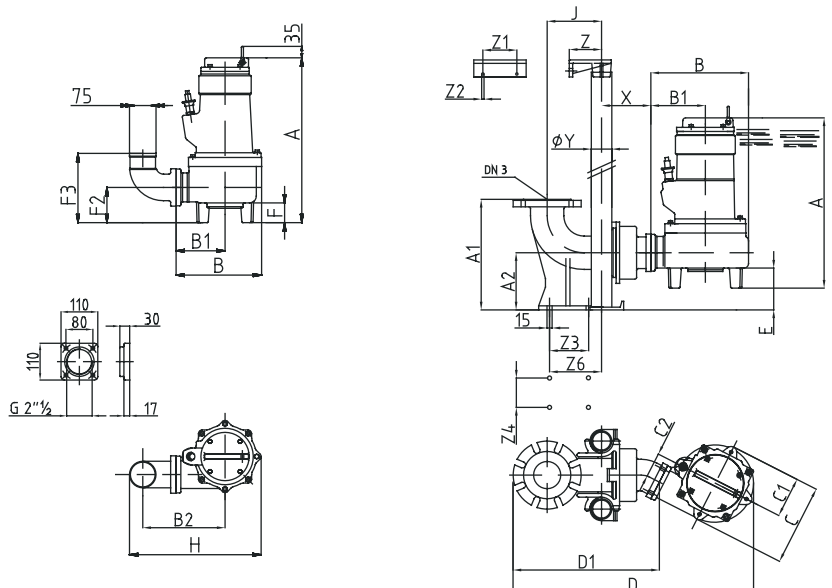
CURVA CARACTERÍSTICA
CURVA CARACTERÍSTICA



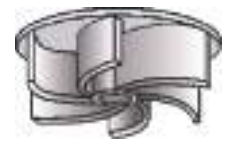
CARATTERISTICHE GENERALI - GENERAL FEATURES							PRESTAZIONI - PERFORMANCES - РАБОЧИЕ ПАРАМЕТРЫ - PERFORMANCES - RENDIMIENTO - EXECUÇÃO																			
ОСНОВНЫЕ ХАРАКТЕРИСТИКИ - CARACTERÍSTICAS GÉNERALES							CARACTERÍSTICAS GERAIS																			
Nr	Modello - Type	P1 kW	P2 kW	Volt	Amp	Giri rpm	DN	Ø mm	l/sec m³/h	0	2	4	6	8	10	12	14	16	18	20	22	24	26	28		
1	FGa 1015.1,1-4/160.32	1,5	1,1	3x400	3,2	1450	65	65	H	6	5,8	5,6	5,2	4,9	4,5	4	3,4	2,9								
2	FGa 1020.1,5-4/160.16	1,9	1,5	3x400	4,5	1450	65	65	m	8	7,5	7,1	6,6	6,1	5,6	5	4,2	3,7	3,2							
3	FGa 1032.2,2-4.163.21	2,9	2,2	3x400	5	1450	65	65		9	8,6	8,3	7,9	7,4	6,9	6,3	5,7	5,1	4,7	3,9						
4	FGa 1041.3,5-4/175.21	4	3,5	3x400	6,8	1450	65	65		10	9,7	9,5	9,2	8,8	8,4	7,8	7,2	7	6,5	6	5,5					
5	FGa 1042.3,5-4/180.21	4	3,5	3x400	8	1450	65	65		11	10,6	10,2	9,8	9,4	8,9	8,4	8	7,6	7	6,5	5,8	5,3				
6	FGa 1058.4,2-4/193.21	5	4,2	3x400	9,2	1450	65	65		12,6	12,1	11,7	11,3	10,6	10,1	9,7	9,4	8,8	8,7	8,2	7,6	7,1	6,5			
7	FGa 1059.4,2-4/200.21	5	4,2	3x400	9,2	1450	65	65		13,4	12,9	12,4	11,8	11,3	11	10,8	10,6	10,3	10	9,5	9	8,3	7,7			
8	FGa 1078.5-4/208.21	6,8	5,5	3x400 Δ	12	1450	65	65		14	13,6	13	12,6	12,1	11,8	11,5	11,3	10,9	10,4	9,9	9,2	8,5	7,5	6,5		

DIMENSIONI DI INSTALLAZIONE - INSTALLATION SIZES - УСТАНОВОЧНЫЕ РАЗМЕРЫ - DIMENSIONS D'INSTALLATION - DIMENSIONES DE INSTALACIÓN - DIMENSÕES DE INSTALAÇÃO																															
Nr	Modello - Type	A max	A1	A2	B	B1	B2	C	C1	C2	D	D1	E	F	F2	F3	H	J	X	Y	Z	Z1	Z2	Z3	Z4	Z6	DN3	P3	P4	V	KG
1	FGa 1015.1,1-4/160.32	475	300	160	260	154	255	220	110	55	635	356	56	59	105	205	400	134	130	42,4	84	100	12	50	96	132	65	330	515	65	39
2	FGa 1020.1,5-4/160.16	475	300	160	250	154	255	220	110	55	635	356	56	59	105	205	400	134	130	42,4	84	100	12	50	96	132	65	330	515	65	39
3	FGa 1032.2,2-4.163.21	540	325	168	320	165	265	300	150	106	780	430	45	80	125	225	460	160	145	60,3	95	150	14	120	120	175	80	300	570	80	52
4	FGa 1041.3,5-4/175.21	540	325	168	320	165	265	300	150	106	780	430	45	80	125	225	460	160	145	60,3	95	150	14	120	120	175	80	300	570	80	53
5	FGa 1042.3,5-4/180.21	540	325	168	320	165	265	300	150	106	780	430	45	80	125	225	460	160	145	60,3	95	150	14	120	120	175	80	300	570	80	53
6	FGa 1058.4,2-4/193.21	540	325	168	320	165	265	300	150	106	780	430	45	80	125	225	460	160	145	60,3	95	150	14	120	120	175	80	300	570	80	55
7	FGa 1059.4,2-4/200.21	540	325	168	320	165	265	300	150	106	780	430	45	80	125	225	460	160	145	60,3	95	150	14	120	120	175	80	300	570	80	55
8	FGa 1078.5-4/208.21	590	325	168	320	165	265	300	150	106	780	430	45	80	125	225	460	160	145	60,3	95	150	14	120	120	175	80	350	620	80	58

DIMENSIONI D'INGOMBRO
DIMENSION DRAWINGS
ГАБАРИТНЫЕ ЧЕРТЕЖИ
DIMENSIONS D'ENCOMBREMENT
DIMENSIONES TOTALES
DIMENSÕES GLOBAIS



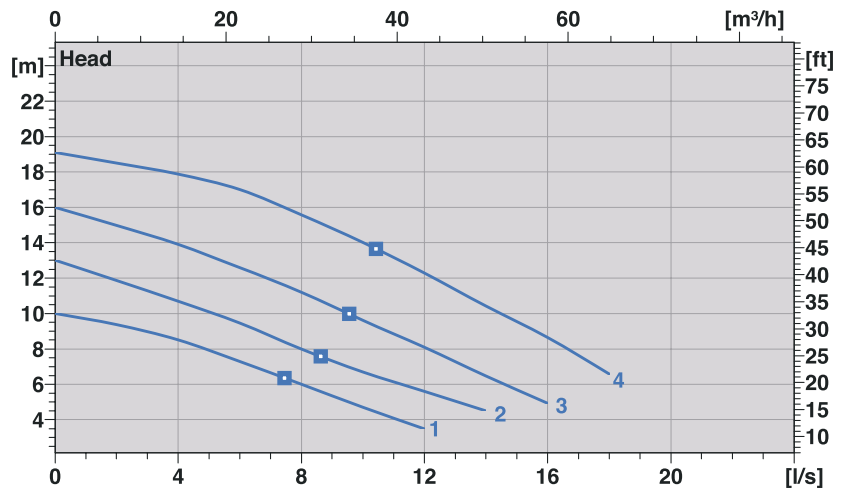
FGb 1000 - 2



CURVE DI PRESTAZIONE
PERFORMANCE CURVES

ХАРАКТЕРИСТИЧЕСКИЕ КРИВЫЕ
COURBE CARACTÉRISTIQUE

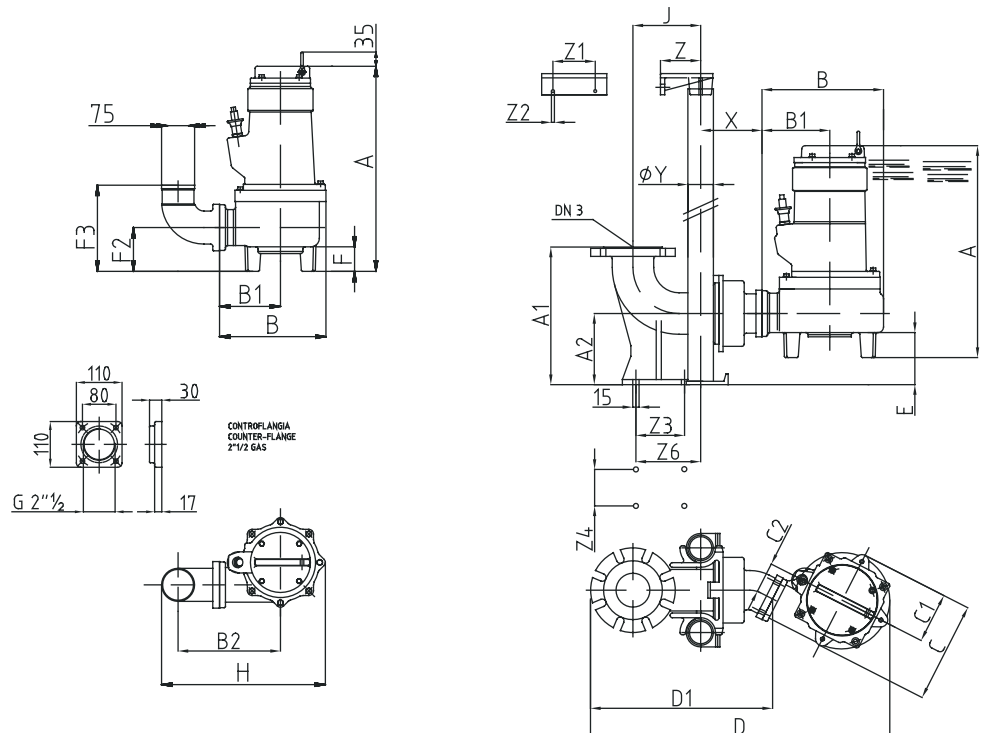
CURVA CARACTERÍSTICA
CURVA CARACTERÍSTICA



CARATTERISTICHE GENERALI - GENERAL FEATURES - ОСНОВНЫЕ ХАРАКТЕРИСТИКИ										PRESTAZIONI - PERFORMANCES - РАБОЧИЕ ПАРАМЕТРЫ - PERFORMANCES - RENDIMENTO - EXECUÇÃO											
Nr	Modello - Type	P1 kW	P2 kW	Volt	µF	Amp	Giri rpm	DN	Ø mm	l/sec	0	2	4	6	8	10	12	14	16	18	20
1	FGb 1016.1,1-2/116.19ms	1,5	1,1	1x230	40	8	2850	65	50	H m	0	7	14	21,6	28,8	36	43,2	50,4	57,6	64,8	72
1	FGb 1016.1,1-2/116.19	1,4	1,1	3x400		3	2850	65	50		10	9,4	8,5	7,3	6	4,7	3,5				
2	FGb 1026.1,85-2/130.17	2,3	1,85	3x400		4	2850	65	50		10	9,4	8,5	7,3	6	4,7	3,5				
3	FGb 1031.2,6-2/140.16	3,2	2,6	3x400		5,8	2850	65	50		13	11,9	10,7	9,5	8	6,7	5,6	4,5			
4	FGb 1056.4-2/160.19	4,9	4	3x400 Δ		9	2850	65	50		16	15,	13,9	12,6	11,3	9,6	8,1	6,5	4,9		
											19,1	18,5	17,9	17	15,6	14	12,3	10,4	8,7	6,6	

DIMENSIONI DI INSTALLAZIONE - INSTALLATION SIZES - УСТАНОВОЧНЫЕ РАЗМЕРЫ - DIMENSIONS D'INSTALLATION - DIMENSIONES DE INSTALACIÓN - DIMENSÕES DE INSTALAÇÃO																											
Nr	Modello - Type	A max	A1	A2	B	B1	B2	C	C1	C2	D	D1	E	H	J	X	Y	Z	Z1	Z3	Z4	Z6	DN3	P3	P4	V	KG
1	FGb 1016.1,1-2/116.19ms	475	300	160	250	154	255	220	110	55	635	355	56	400	134	130	42,4	84	100	90	100	140	65	320	510	65	31
1	FGb 1016.1,1-2/116.19	475	300	160	250	154	255	220	110	55	635	355	56	400	134	130	42,4	84	100	90	100	140	65	320	510	65	31
2	FGb 1026.1,85-2/130.17	475	300	160	250	154	255	220	110	55	635	355	56	400	134	130	42,4	84	100	90	100	140	65	320	510	65	33
3	FGb 1031.2,6-2/140.16	485	300	160	250	145	242	220	110	55	635	355	56	400	134	130	42,4	84	100	90	100	140	65	310	525	65	40
4	FGb 1056.4-2/160.19	505	325	168	270	148	258	240	120	72	707	430	64	425	160	145	60,3	95	150	120	120	175	80	345	555	80	51

DIMENSIONI D'INGOMBRO
DIMENSION DRAWINGS
ГАБАРИТНЫЕ ЧЕРТЕЖИ
DIMENSIONS D'ENCOMBREMENT
DIMENSIONES TOTALES
DIMENSÕES GLOBAIS



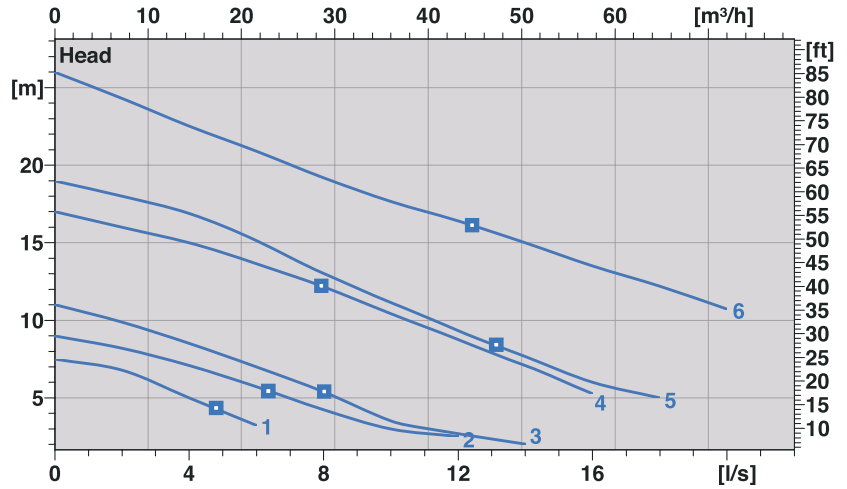
FGb 1000 - 2



CURVE DI PRESTAZIONE
PERFORMANCE CURVES

ХАРАКТЕРИСТИЧЕСКИЕ КРИВЫЕ
COURBE CARACTÉRISTIQUE

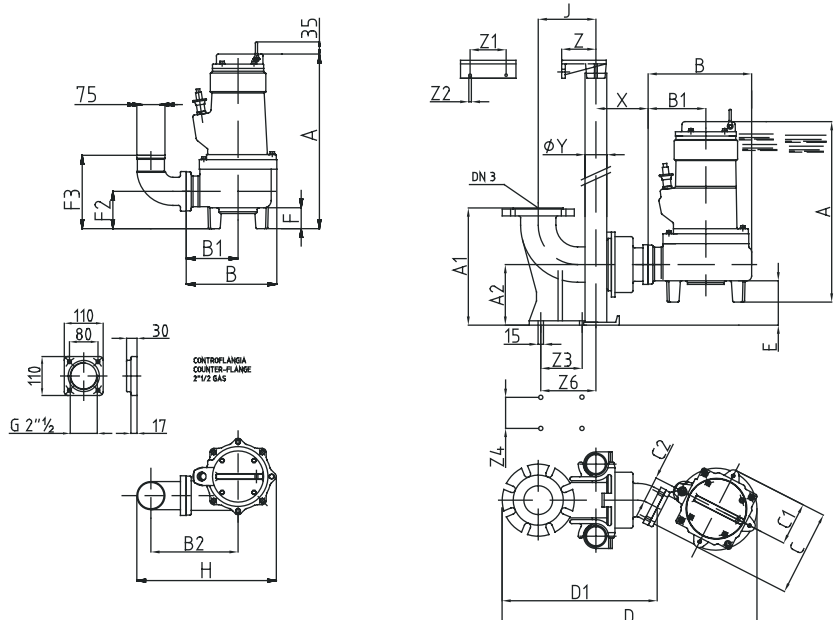
CURVA CARACTERÍSTICA
CURVA CARACTERÍSTICA

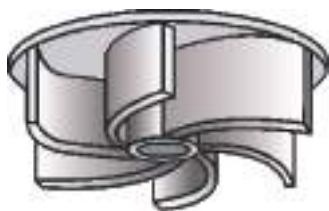


CARATTERISTICHE GENERALI - GENERAL FEATURES - ОСНОВНЫЕ ХАРАКТЕРИСТИКИ CARACTERÍSTICAS GENERALES - CARACTERÍSTICAS GENERALES - CARACTERÍSTICA GERAIS										PRESTAZIONI - PERFORMANCES - РАБОЧИЕ ПАРАМЕТРЫ PERFORMANCES - RENDIMIENTO - EXECUÇÃO																										
Nr	Modello - Type	P1 kW	P2 kW	Volt	µF	Amp	Giri rpm	DN	Ø mm	H m	l/sec		0		2		4		6		8		10		12		14		16		18		20		22	
											m³/h	0	7	14	21,6	28,8	36	43,2	50,4	57,6	64,8	72	79,2													
1	FGb 1010.0,8-2/115.22 m	1,1	0,8	1x230	22	5,5	2850	65	65		7,5	6,8	5	3,2																						
1	FGb 1010.0,8-2/115.22	1,1	0,8	3x400			2850	65	65		7,5	6,8	5	3,2																						
2	FGb 1014.1,1-2/124.22 ms	1,3	1,1	1x230	30	7,1	2850	65	65		9	8,2	7,1	5,8	4,1	3	2,5																			
2	FGb 1014.1,1-2/124.22	1,3	1,1	3x400			2850	65	65		9	8,2	7,1	5,8	4,1	3	2,5																			
3	FGb 1025.1,85-2/132.22	2,2	1,85	3x400			2850	65	65		11	9,9	8,5	7	5,5	3,5	3																			
4	FGb 1030.2,6-2/155.22	3,2	2,6	3x400			2850	65	65		17	16	15	13,8	12	10,5	8,4	7	5,3																	
5	FGb 1057.4-2/160.22	4,9	4	3x400			2850	65	65		19	18	16,9	15,1	12,8	11,4	9,3	7,6	6	5																
6	FGb 1077.5,5-2/160.24	6,8	5,5	3x400 Δ			2850	65	65		26	24,3	22,5	21,2	19	17,6	16,4	15	13,5	12,3	10,7															

DIMENSIONI DI INSTALLAZIONE - INSTALLATION SIZES - УСТАНОВОЧНЫЕ РАЗМЕРЫ - DIMENSIONS D'INSTALLATION - DIMENSIONES DE INSTALACIÓN - DIMENSÕES DE INSTALAÇÃO																															
Nr	Modello - Type	A max	A1	A2	B	B1	B2	C	C1	C2	D	D1	E	F	F2	F3	H	J	X	Y	Z	Z1	Z2	Z3	Z4	Z6	DN3	P3	P4	V	KG
1	FGb 1010.0,8-2/115.22 m	470	300	160	250	145	242	220	110	55	635	356	56	59	105	205	400	134	130	42,4	84	100	12	90	96	132	65	330	510	65	24
1	FGb 1010.0,8-2/115.22	470	300	160	250	145	242	220	110	55	635	356	56	59	105	205	400	134	130	42,4	84	100	12	90	96	132	65	330	510	65	24
2	FGb 1014.1,1-2/124.22 ms	470	300	160	250	145	242	220	110	55	635	356	56	59	105	205	400	134	130	42,4	84	100	12	90	96	132	65	320	510	65	25
2	FGb 1014.1,1-2/124.22	470	300	160	250	145	242	220	110	55	635	356	56	59	105	205	400	134	130	42,4	84	100	12	90	96	132	65	320	510	65	25
3	FGb 1025.1,85-2/132.22	470	300	160	250	145	242	220	110	55	635	356	56	59	105	205	400	134	130	42,4	84	100	14	90	100	140	65	320	515	65	33
4	FGb 1030.2,6-2/155.22	485	300	160	250	145	242	220	110	55	635	356	56	59	105	205	400	134	130	42,4	84	100	14	90	100	140	65	310	525	65	40
5	FGb 1057.4-2/160.22	505	325	168	270	148	258	240	220	72	707	430	64	59	105	205	425	160	145	60,3	95	150	14	120	120	175	80	345	555	80	51
6	FGb 1077.5,5-2/160.24	590	325	168	320	165	265	300	150	106	780	430	45	80	125	225	460	160	145	60,3	95	150	14	120	120	175	80	345	620	80	58

DIMENSIONI D'INGOMBRO
DIMENSION DRAWINGS
ГАБАРИТНЫЕ ЧЕРТЕЖИ
DIMENSIONS D'ENCOMBREMENT
DIMENSIONES TOTALES
DIMENSÕES GLOBAIS





Elettropompe sommergibili

Girante Vortex

Serie FG

1.2 - 48 kW

Mandata

DN 65 ÷ 100

Submersible pumps

Vortex Impeller

Series FG

1.2 - 48 kW

Discharge size

DN 65 ÷ 100

Погружные электронасосы

С вихревым рабочем колесо

Серия FG

1.2 - 48 kW

выходное отверстие

DN 65 ÷ 100

Electropompes submersibles

Roue Vortex

Série FG

1.2 - 48 kW

Diam. refoulement

DN 65 ÷ 100

Bombas sumergibles

Turbina Vortex

Modelo FG

1.2 - 48 kW

Diámetro impulsión

DN 65 ÷ 100

Bombas eléctricas submergíveis

Giratória a Vórtice

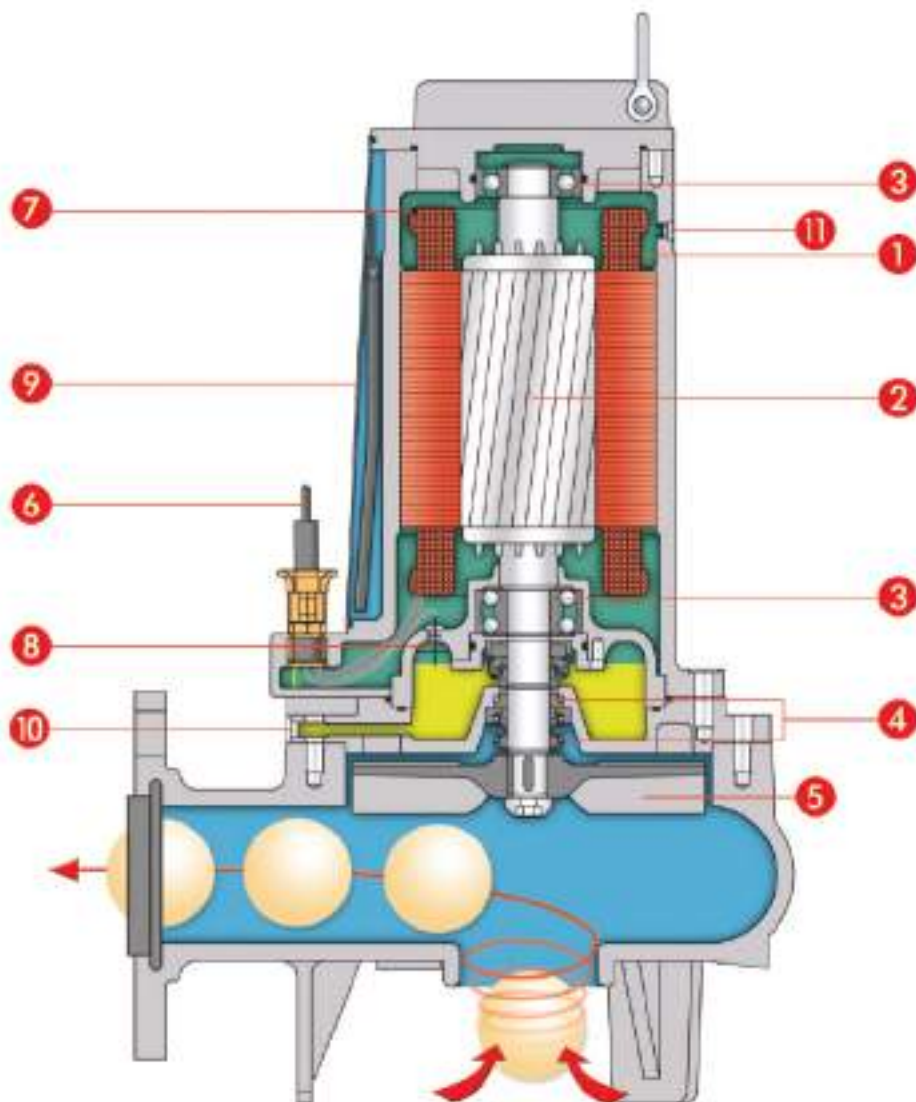
Série FG

1.2 - 48 kW

Diâmetro boca

DN 65 ÷ 100

FGa 80 - 4



1. Motore completamente sommerso a tenuta stagna
Classe di isolamento H. Grado di protezione IP68
Giri: 1450-2850 al min⁻¹
Voltaggio: trifase 3x380/415V-50 Hz
Altri voltaggi e frequenze a richiesta
2. Albero in acciaio AISI 420
3. Cuscinetti prelubrificati lunga vita
4. Doppia tenuta meccanica in camera d'olio
Tenuta inferiore: carburo di silicio/carburo di silicio
Tenuta superiore: carburo di silicio/carburo di silicio
5. Girante Vortex in ghisa ad alto rendimento
6. Cavo H07RNF
7. Protezione termica incorporata nell'avvolgimento (optional)
8. Sonda camera olio
9. Camicia di raffreddamento
10. Ispezione olio
11. Controllo tenuta stagna motore

1. Fully submersible pressure tight electric motor
Insulation class H. Protection degree IP 68
Speed: 1450 - 2850 rpm.
Voltage: three-phase 3x380/415V-50 Hz.
Different voltage and frequency on request.
2. Shaft in stainless steel AISI 420
3. Pre-lubricated long-life bearings
4. Double mechanical seal in oil chamber
Water side: silicon carbide/silicon carbide
Motor side: silicon carbide/silicon carbide
5. Impeller high efficiency cast iron Vortex
6. Cable H07RNF
7. Thermal protection embedded in winding (optional)
8. Oil chamber probe (optional)
9. Cooling jacket
10. Oil inspection plug
11. Hole for the motor watertightness control

1. Полностью погружной двигатель с герметичным уплотнением. Класс изоляции H. Класс защиты IP68. Скорость вращения: 1450-2850 об./мин. Напряжение: 3x380/415 В 50 Гц. Другие напряжения и частота под заказ.
2. Вал из нержавеющей стали AISI 420
3. Долгосрочные подшипники со смазкой
4. Двойное мех. уплотнение в масляной камере. С гидравлической стороны: карбид кремния/ карбид кремния
Со стороны двигателя: карбид кремния/карбид кремния
5. Рабочее колесо вихревого типа из чугуна с высоким КПД
6. Кабель H07RNF
7. Встроенная теплозащита в обмотке (опция)
8. Датчик в масляной камере (опция)
9. Охлаждающая рубашка (опция)
10. Окошко для контроля масла
11. Контроль герметичности двигателя

1. Moteur entièrement submergé étanche à l'eau
Classe d'isolation H. indice de protection IP 68
Vitesse de rotation: 1450 - 2850 tr/mn
Bobinage tri: 3x380/415V Fréquence: 50 Hz
Autres tensions et fréquences sur demande .
2. Arbre moteur en acier AISI 420
3. Roulements surdimensionnés lubrifiés à vie
4. Double garniture mécanique en chambre huile
Garniture inférieure: Carbure de silicium/Carbure de silicium
Garniture supérieure: Carbure de silicium/Carbure de silicium
5. Roue vortex en fonte à haute performance
6. Cable H07RNF
7. Protection thermique intégré dans le bobinage (en option)
8. Détecteur d'infiltration dans la chambre à huile
9. Chemise de refroidissement
10. Inspection de l'huile
11. Contrôle moteur étanche à l'eau

1. Motor completamente sumergido estanco
Clase de aislamiento H. Protección IP-68.
Velocidad:1450 - 2850 rpm/min⁻¹
Voltaje: trifásico 3 x 380/415V 50 Hz
Otros voltajes y frecuencias a demanda.
2. Eje Acero inoxidable AISI 420
3. Cojinetes sobredimensionados lubricados indefinitamente
4. Doble cierre mecánico en cámara de aceite
Carburo de silicio/Carburo de silicio en el lado agua.
Carburo de silicio/Carburo de silicio en el lado motor.
5. Impulsor vortex de hierro fundido alta eficiencia
6. Cable H07RNF
7. Protector térmico en el bobinado (opcional)
8. Detector de infiltraciones en la cámara de aceite
9. Camisa de refrigeración (opcional)
10. Inspección aceite
11. Control de motor estanco

1. Motor totalmente submerso estanque
Isolamentos em classe H. Grau de proteção IP 68
rpm: 1450 - 2850
Tensão: trifásica 3x380/415V-50
Outras tensões e frequências a pedido.
2. Eixo em aço AISI 420
3. Chumaceiras sobredimensionados isentas de manutenção
4. Duplo contenção na câmara óleo
Contenção inferior: carboneto de silício
Contenção superior: carboneto de silício
5. Giratória a vórtice em ferro fundido alta eficiência
6. Cabo H07RNF
7. Proteção térmica nas bobinas (opcional)
8. Detector da infiltração na câmara óleo (opcional)
9. Camisa de resfriamento
10. Inspeção de óleo
11. Controle motor estanque

CODICE IDENTIFICAZIONE PRODOTTO
PRODUCTS IDENTIFICATION CODE

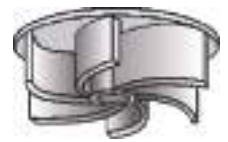
ИДЕНТИФИКАЦИОННЫЙ КОД ПРОДУКТА
CODE D'IDENTIFICATION DU PRODUIT

CÓDIGO DE IDENTIFICACIÓN DE PRODUCTO
CÓDIGO DE IDENTIFICAÇÃO DO PRODUTO

F Gb 80. 1,2 - 2 / 105.22 (m) (s)

F	Gb	80.	1,2	-	2	/	105.22	(m)	(s)
• PRODUZIONE FIPS	• GIRANTE	• NOME SERIE	• P2 POTENZA NOMINALE MOTORE		• GIRI MOTORE		• DIAMETRO GIRANTE	• MONOFASE	• MODELLO MONO FASE CON CAPACITORE ESTERNO (FORNITO CON SCATOLA DI CONTROLLO)
• FIPS PRODUCTION	• IMPELLER	• SERIES NAME	• P2 MOTOR NOMINAL POWER		• NO. OF POLES (MOTOR SPEED)		• IMPELLER DIAMETER	• SINGLE-PHASE	
• ПРОИЗВОДСТВО FIPS	• РАБОЧЕЕ КОЛЕСО	• СЕРИЯ	• НОМИНАЛЬНАЯ МОЩНОСТЬ ДВИГАТЕЛЯ		• КОЛ-ВО ОБОРОТОВ ДВИГАТЕЛЯ		• ДИАМЕТР РАБОЧЕГО КОЛЕСА	• МОНОФАЗНЫЙ	
• PRODUCTION FIPS	• ROUÉ	• NOM DE LA SÉRIE	• PUISSANCE NOMINALE MOTEUR		• RPM		• DIAMÈTRE DE LA ROUE	• PHASE	
• PRODUCCIÓN DE FIPS	• IMPULSOR	• NOMBRE DE LA SERIE	• POTENCIA NOMINAL DEL MOTOR		• RPM		• DIÁMETRO TURBINA	• MONOFASE	• SINGLE PHASE MODEL WITH EXTERNAL CAPACITOR (SUPPLIED WITH CONTROL BOX)
• PRODUÇÃO FIPS	• GIRATÓRIA	• NOME DA SÉRIE	• POTÊNCIA NOMINAL DO MOTOR		• RPM		• DIÁMETRO GIRATÓRIA	• FASE	

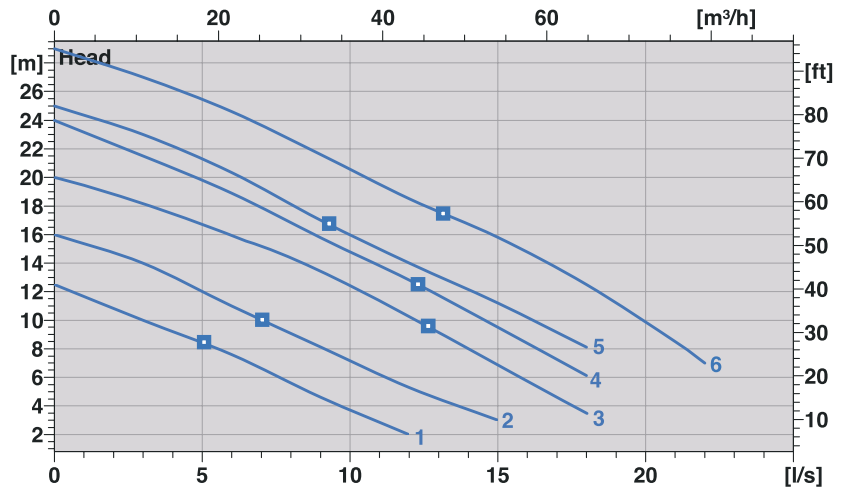
FGb 75 - 2



CURVE DI PRESTAZIONE
PERFORMANCE CURVES

ХАРАКТЕРИСТИЧЕСКИЕ КРИВЫЕ
COURBE CARACTÉRISTIQUE

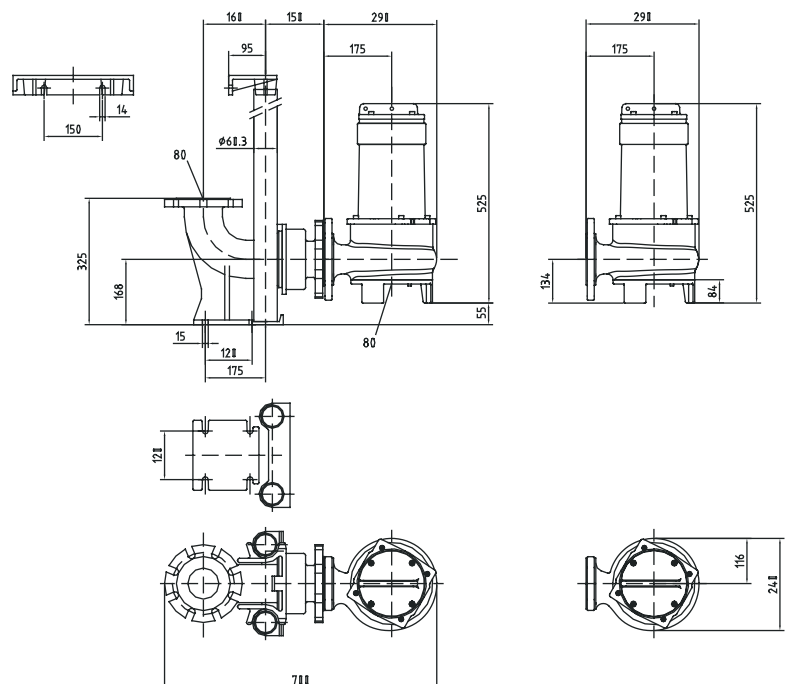
CURVA CARACTERÍSTICA
CURVA CARACTERÍSTICA



CARATTERISTICHE GENERALI - GENERAL FEATURES - ОСНОВНЫЕ ХАРАКТЕРИСТИКИ CARACTÉRISTIQUES GÉNÉRALES - CARACTERÍSTICAS GENERALES - CARACTERÍSTICA GERAIS										PRESTAZIONI - PERFORMANCES - РАБОЧИЕ ПАРАМЕТРЫ - PERFORMANCES - RENDIMENTO - EXECUÇÃO										
Nr	Modello - Type	P1 kW	P2 kW	Volt	Amp	Giri rpm	DN	Ø mm	H m	l/sec	0	3	6	9	12	15	18	21	22	
										m³/h	0	10,8	21,6	32,4	43,2	54	64,8	75,6	79,2	
1	FGb 75.1.1-2/118.19	1,3	1,1	3X400	3	2850	80	50		12,5	10	7,6	4,6	2						
2	FGb 75.1.85-2/130.17	2,3	1,85	3X400	4	2850	80	50		16	14	11	8,1	5,3	3					
3	FGb 75.2.6-2/145.21	3,3	2,6	3X400	5,8	2850	80	50		20	18	16,1	13,5	10,5	6,5	3,5				
4	FGb 75.3-2/160.19	3,7	3	3X400	6,1	2850	80	50		24	21,5	19	15,8	12,8	9,5	6,1				
5	FGb 75.4-2/148.32	4,9	4	3X400	9	2850	80	50		25	23	20,3	17	14	11,2	8,1				
6	FGb 75.5.5-2/158.32	6,8	5,5	3x400 Δ	12	2850	80	50		29	27	24,6	21,6	18,5	15,8	12,5	8,5	7		

DIMENSIONI DI INSTALLAZIONE - INSTALLATION SIZES - УСТАНОВОЧНЫЕ РАЗМЕРЫ DIMENSIONS D'INSTALLATION - DIMENSÕES DE INSTALAÇÃO				
Nr	Modello - Type	A max	V	KG
1	FGb 75.1.1-2/118.19	507	80N	41
2	FGb 75.1.85-2/130.17	507	80N	42
3	FGb 75.2.6-2/145.21	507	80N	44
4	FGb 75.3-2/160.19	513	80N	45
5	FGb 75.4-2/148.32	513	80N	49
6	FGb 75.5.5-2/158.32	563	80N	57

DIMENSIONI D'INGOMBRO
DIMENSION DRAWINGS
ГАБАРИТНЫЕ ЧЕРТЕЖИ
DIMENSIONS D'ENCOMBREMENT
DIMENSIONS TOTALES
DIMENSÕES GLOBAIS



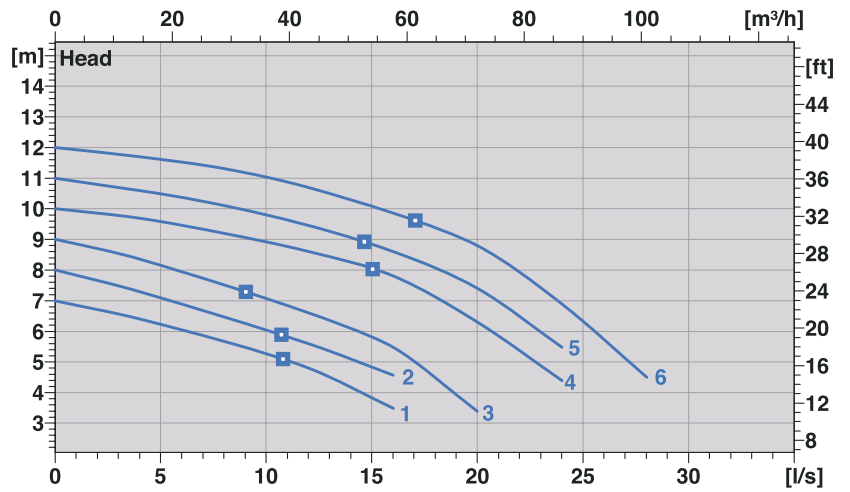
FGa 80 - 4



CURVE DI PRESTAZIONE
PERFORMANCE CURVES

ХАРАКТЕРИСТИЧЕСКИЕ КРИВЫЕ
COURBE CARACTÉRISTIQUE

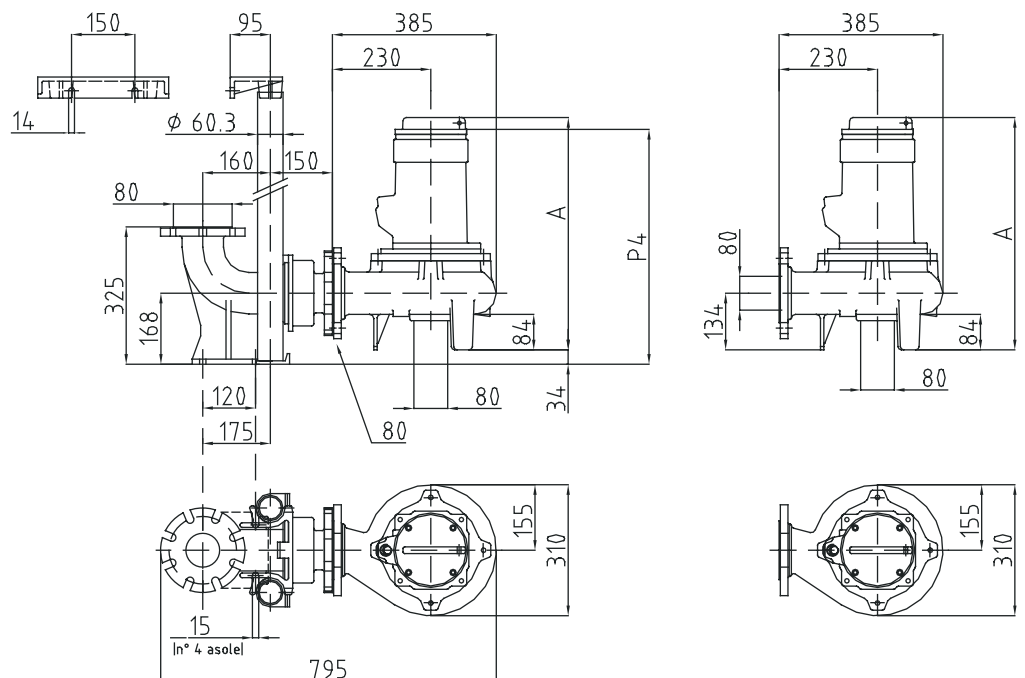
CURVA CARACTERÍSTICA
CURVA CARACTERÍSTICA



CARATTERISTICHE GENERALI - GENERAL FEATURES - ОСНОВНЫЕ ХАРАКТЕРИСТИКИ CARACTÉRISTIQUES GÉNÉRALES - CARACTERÍSTICAS GENERALES - CARACTERÍSTICA GERAIS									PRESTAZIONI - PERFORMANCES - РАБОЧИЕ ПАРАМЕТРЫ - PERFORMANCES - RENDIMIENTO - EXECUÇÃO								
Nr	Modello - Type	P1 kW	P2 kW	Volt	Amp	Giri rpm	DN	Ø mm	l/sec m³/h	0	4	8	12	16	20	24	28
1	FGa 80.1,3-4/131.35	1,5	1,3	3x400	4,2	1450	80	68		H m	0	14	29	43,2	57,6	72	86,4
2	FGa 80.1,7-4/144.35	1,9	1,7	3x400	4,5	1450	80	68	7		6,4	5,6	4,8	3,5			
3	FGa 80.2,2-4/154.35	2,9	2,2	3x400	5	1450	80	68	8		7,3	6,4	5,6	4,6			
4	FGa 80.3-4/160.35	3,8	3	3x400	7	1450	80	68	9		8,4	7,4	6,4	5,5	3,4		
5	FGa 80.3,5-4/170.35	4	3,5	3x400	8	1450	80	68	10		9,7	9,2	8,6	7,8	6,3	4,4	
6	FGa 80.4,2-4/180.35	5	4,2	3x400	9,2	1450	80	68	11		10,6	10,2	9,4	8,6	7,4	5,5	
									12	11,7	11,3	10,7	9,8	8,8	6,9	4,5	

DIMENSIONI DI INSTALLAZIONE - INSTALLATION SIZES - УСТАНОВОЧНЫЕ РАЗМЕРЫ DIMENSIONS D'INSTALLATION - DIMENSIONES DE INSTALACIÓN - DIMENSÕES DE INSTALAÇÃO					
Nr	Modello - Type	A max	P4	V	KG
1	FGa 80.1,3-4/131.35	540	560	80N	62
2	FGa 80.1,7-4/144.35	540	560	80N	62
3	FGa 80.2,2-4/154.35	540	560	80N	62
4	FGa 80.3-4/160.35	560	580	80N	68
5	FGa 80.3,5-4/170.35	560	580	80N	68
6	FGa 80.4,2-4/180.35	610	580	80N	68

DIMENSIONI D'INGOMBRO
DIMENSION DRAWINGS
ГАБАРИТНЫЕ ЧЕРТЕЖИ
DIMENSIONS D'ENCOMBREMENT
DIMENSIONES TOTALES
DIMENSÕES GLOBAIS



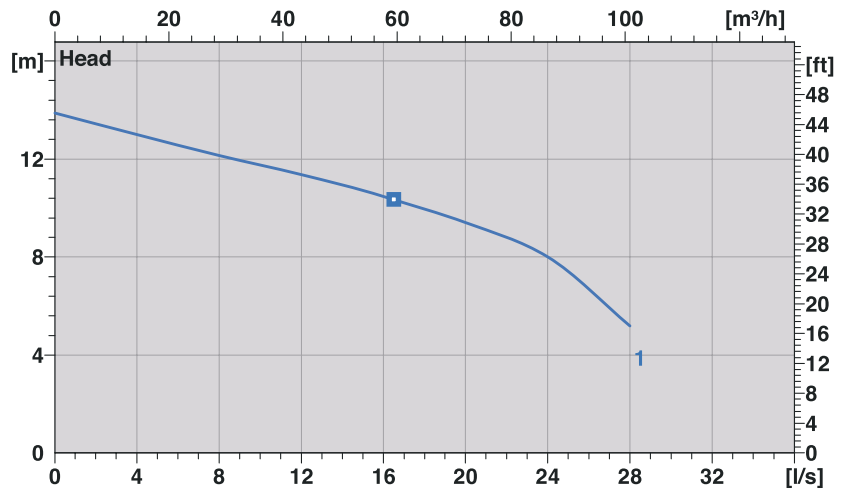
FGa 80 - 4



CURVE DI PRESTAZIONE
PERFORMANCE CURVES

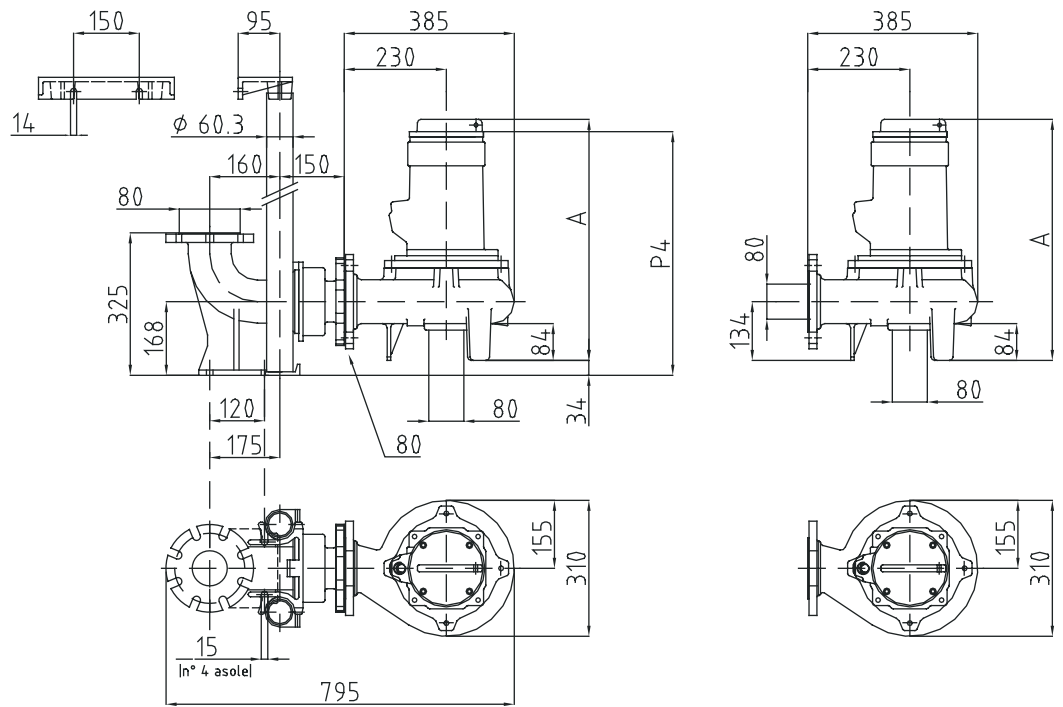
ХАРАКТЕРИСТИЧЕСКИЕ КРИВЫЕ
COURBE CARACTÉRISTIQUE

CURVA CARACTERÍSTICA
CURVA CARACTERÍSTICA



CARATTERISTICHE GENERALI - GENERAL FEATURES - ОСНОВНЫЕ ХАРАКТЕРИСТИКИ CARACTÉRISTIQUES GÉNÉRALES - CARACTERÍSTICAS GENERALES - CARACTERÍSTICA GERAIS											PRESTAZIONI - PERFORMANCES - РАБОЧИЕ ПАРАМЕТРЫ PERFORMANCES - RENDIMENTO - EXECUÇÃO								
Nr	Modello - Type	P1 kW	P2 kW	Volt	Amp	Giri rpm	DN	Ø mm	V	KG	l/sec	0	4	8	12	16	20	24	28
1	FGa 80.5,5-4/195.31	6,8	5,5	3x400 Δ	12	1450	80	72	80N	70	m³/h	0	14	29	43,2	57,6	72	86,4	100,8
											H m	13,9	13	12,2	11,4	10,5	9,3	8	5,2

DIMENSIONI D'INGOMBRO
DIMENSION DRAWINGS
ГАБАРИТНЫЕ ЧЕРТЕЖИ
DIMENSIONS D'ENCOMBREMENT
DIMENSIONS TOTALES
DIMENSÕES GLOBAIS



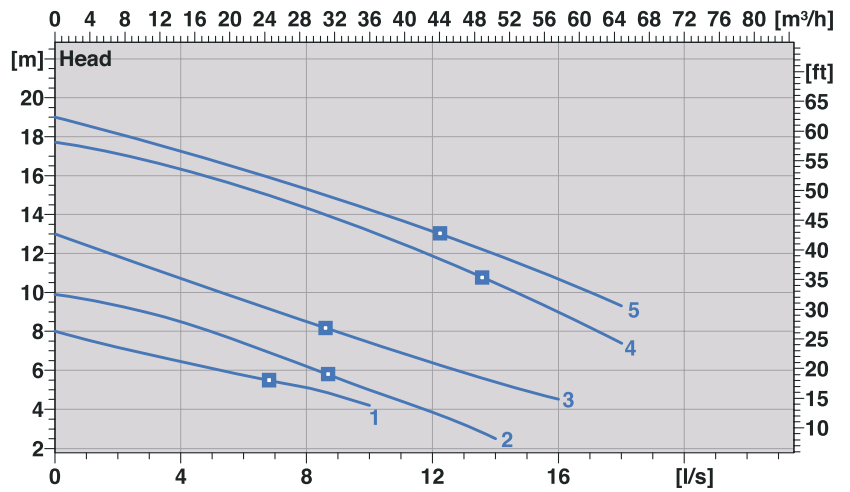
FGb 80 - 2



CURVE DI PRESTAZIONE
PERFORMANCE CURVES

ХАРАКТЕРИСТИЧЕСКИЕ КРИВЫЕ
COURBE CARACTÉRISTIQUE

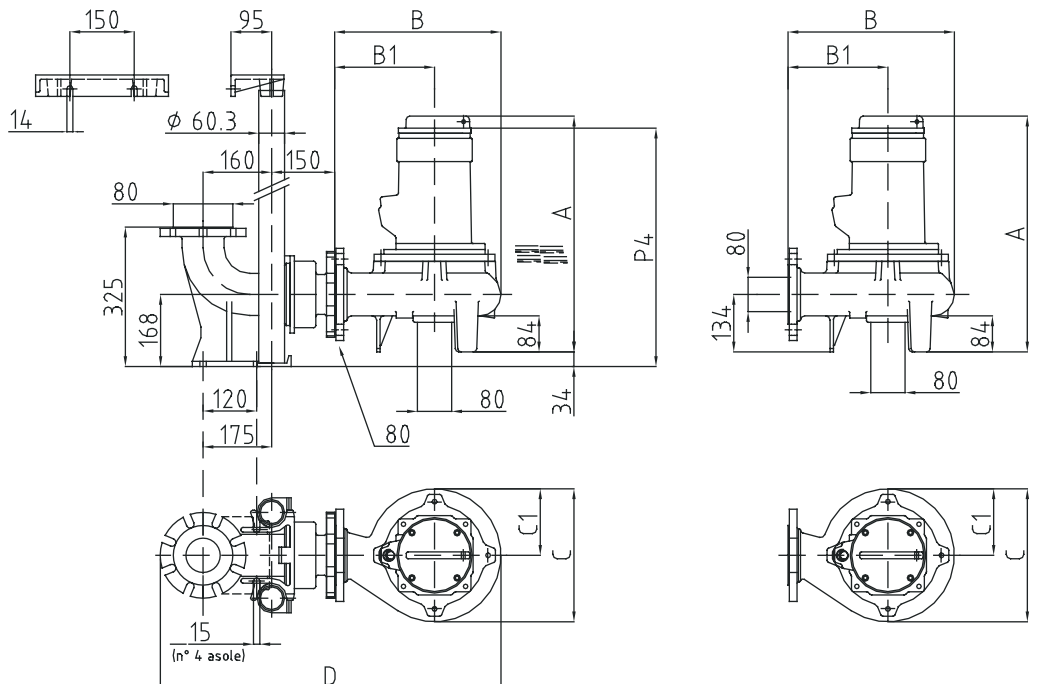
CURVA CARACTERÍSTICA
CURVA CARACTERÍSTICA



CARATTERISTICHE GENERALI - GENERAFEATURES - ОСНОВНЫЕ ХАРАКТЕРИСТИКИ CARACTÉRISTIQUES GÉNÉRALES - CARACTERÍSTICAS GENERALES - CARACTERÍSTICA GERAIS										PRESTAZIONI - PERFORMANCES - РАБОЧИЕ ПАРАМЕТРЫ - PERFORMANCES - RENDIMENTO - EXECUÇÃO											
Nr	Modello - Type	P1 kW	P2 kW	Volt	µF	Amp	Giri rpm	DN	Ø mm	l/sec m³/h	0	2	4	6	8	10	12	14	16	18	
1	FGb 80.1,2-2/105.21 ms	1,5	1,2	1x230	30	7	2850	80	80		H m	0	7,2	14,4	21,6	28,8	36	43,2	50,4	57,6	64,8
1	FGb 80.1,2-2/110.20	1,5	1,2	3x400		3,1	2850	80	80	8		7,2	6,5	5,7	5,1	4,2					
2	FGb 80.1,85-2/140.16	2,3	1,85	3x400		4,4	2850	80	80	9,9		9,3	8,5	7,5	6,2	5	3,8	2,5			
3	FGb 80.2,6-2/140.16	3,2	2,6	3x400		5,5	2850	80	80	13		11,8	10,8	9,7	8,4	7,5	6,3	5,4	4,5		
4	FGb 80.4-2/160.19	5	4	3x400		8,9	2850	80	80	17,7		17,2	16,5	15,4	14,5	13,2	11,7	10,4	8,7	7,4	
5	FGb 80.5,5-2/160.19	7	5,5	3X400Δ		12	2850	80	80	19	18,2	17,3	16,2	15,2	14,5	13,2	11,7	10,5	9,3		

DIMENSIONI DI INSTALLAZIONE - INSTALLATION SIZES - УСТАНОВОЧНЫЕ РАЗМЕРЫ - DIMENSIONS D'INSTALLATION - DIMENSIONES DE INSTALACIÓN - DIMENSÕES DE INSTALAÇÃO											
Nr	Modello - Type	A max	B	B1	C	C1	D	P4	V	KG	
1	FGb 80.1,2-2/105.21 ms	490	380	180	212	106	690	546	80N	25	
1	FGb 80.1,2-2/110.20	490	380	180	212	106	690	546	80N	25	
2	FGb 80.1,85-2/140.16	540	380	180	212	108	690	596	80N	62	
3	FGb 80.2,6-2/140.16	540	380	180	212	108	690	596	80N	62	
4	FGb 80.4-2/160.19	560	385	230	310	155	795	616	80N	68	
5	FGb 80.5,5-2/160.19	610	385	230	310	155	795	666	80N	70	

DIMENSIONI D'INGOMBRO
DIMENSION DRAWINGS
ГАБАРИТНЫЕ ЧЕРТЕЖИ
DIMENSIONS D'ENCOMBREMENT
DIMENSIONES TOTALES
DIMENSÕES GLOBAIS



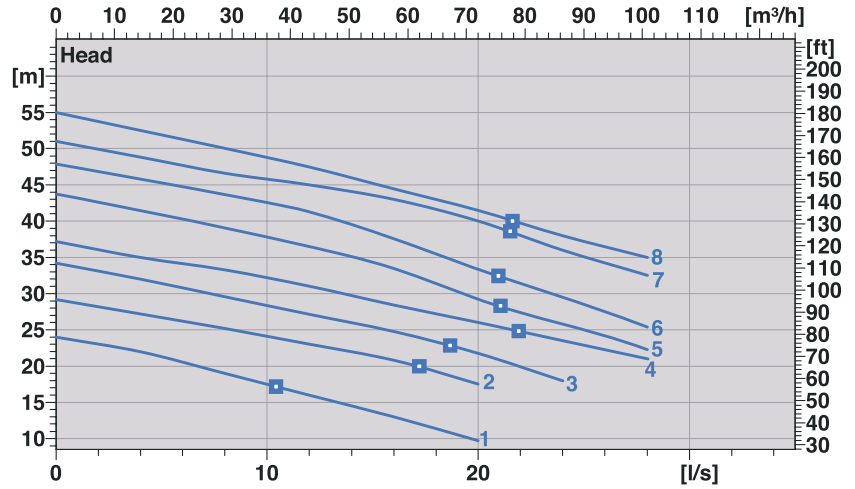
FGb 80 - 2



CURVE DI PRESTAZIONE
PERFORMANCE CURVES

ХАРАКТЕРИСТИЧЕСКИЕ КРИВЫЕ
COURBE CARACTÉRISTIQUE

CURVA CARACTERÍSTICA
CURVA CARACTERÍSTICA



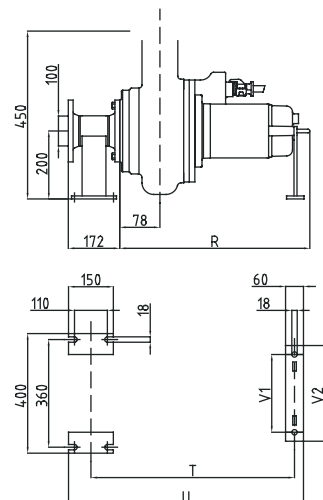
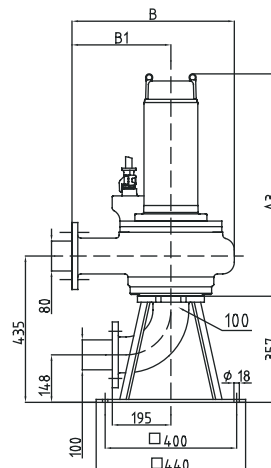
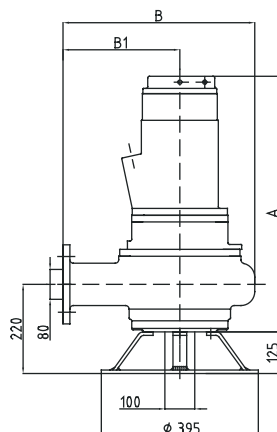
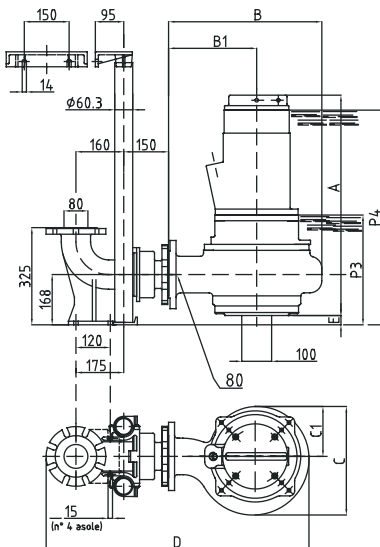
CARATTERISTICHE GENERALI - GENERAL FEATURES - ОСНОВНЫЕ ХАРАКТЕРИСТИКИ CARACTERÍSTICAS GENERALES - CARACTERÍSTICA GERAIS									PRESTAZIONI - PERFORMANCES - РАБОЧИЕ ПАРАМЕТРЫ PERFORMANCES - RENDIMENTO - EXECUÇÃO								
Nr	Modello - Type	P1 kW	P2 kW	Volt	Amp	Giri rpm	DN	Ø mm	I/sec	0	4	8	12	16	20	24	28
									m³/h	0	14	29	43,2	57,6	72	86,4	100,8
1	FGb 80.7,5-2 / 155.40	9,3	7,5	3x400 Δ	16	2850	80	80	H m	24	22	19	16	13	9,8		
2	FGb 80.9,5-2 / 160.40	10,8	9,5	3x400 Δ	19	2850	80	80		29,1	27,1	25,1	23	20,9	17,5		
3	FGb 80.11-2 / 180.40	13,5	11	3x400 Δ	22	2850	80	80		34,1	32	29,6	27,1	24,9	21,8	18	
4	FGb 80.19-2 / 215.35	21,8	19	3x400 Δ	37	2850	80	80		37,2	35	33,5	31	28,5	26	23,5	21
5	FGb 80.19-2 / 205.35	22	19	3x400 Δ	37	2850	80	80		43,9	41,8	39	36,3	33,5	29,3	25,5	22,2
6	FGb 80.22-2 / 212.40	25	22	3x400 Δ	45	2850	80	80		48	46	43	41,5	37	33,5	29,5	25,5
7	FGb 80.24-2 / 220.40	27,5	24	3x400 Δ	46	2850	80	80		51	49	46,5	45	43	40	36	32,5
8	FGb 80.28-2 / 222.45	28	28	3x400 Δ	49	2850	80	80		55	52,5	50	47,5	44,5	41,5	38	35

DIMENSIONI DI INSTALLAZIONE - INSTALLATION SIZES - УСТАНОВОЧНЫЕ РАЗМЕРЫ - DIMENSIONS D'INSTALLATION - DIMENSIONES DE INSTALACIÓN - DIMENSÕES DE INSTALAÇÃO																		
Nr	Modello - Type	A max	A3 max	B	B1	C	C1	D	E	P2	P4	R max	T max	U max	V1	V2	V	KG
1	FGb 80.7,5-2 / 155.40	643	775	365	220	312	147	780	71	420	700	740	738	843	260	320	80N	118
2	FGb 80.9,5-2 / 160.40	690	775	365	220	312	147	780	71	420	745	740	738	843	260	320	80N	147
3	FGb 80.11-2 / 180.40	690	775	365	220	312	147	780	71	420	745	740	738	843	260	320	80N	148
4	FGb 80.19-2 / 215.35	765	945	365	220	312	147	780	71	420	820	1050	1075	1180	310	370	80N	170
5	FGb 80.19-2 / 205.35	945	945	410	252	316	158	820	90	450	960	1050	1075	1180	310	370	80N	176
6	FGb 80.22-2 / 212.40	945	945	410	252	316	158	820	90	450	960	1050	1075	1180	310	370	80N	180
7	FGb 80.24-2 / 220.40	1035	1035	410	252	316	158	820	90	450	1050	1050	1075	1180	310	370	80N	206
8	FGb 80.28-2 / 222.45	1035	1035	410	252	316	158	820	90	450	1050	1050	1075	1180	310	370	80N	208

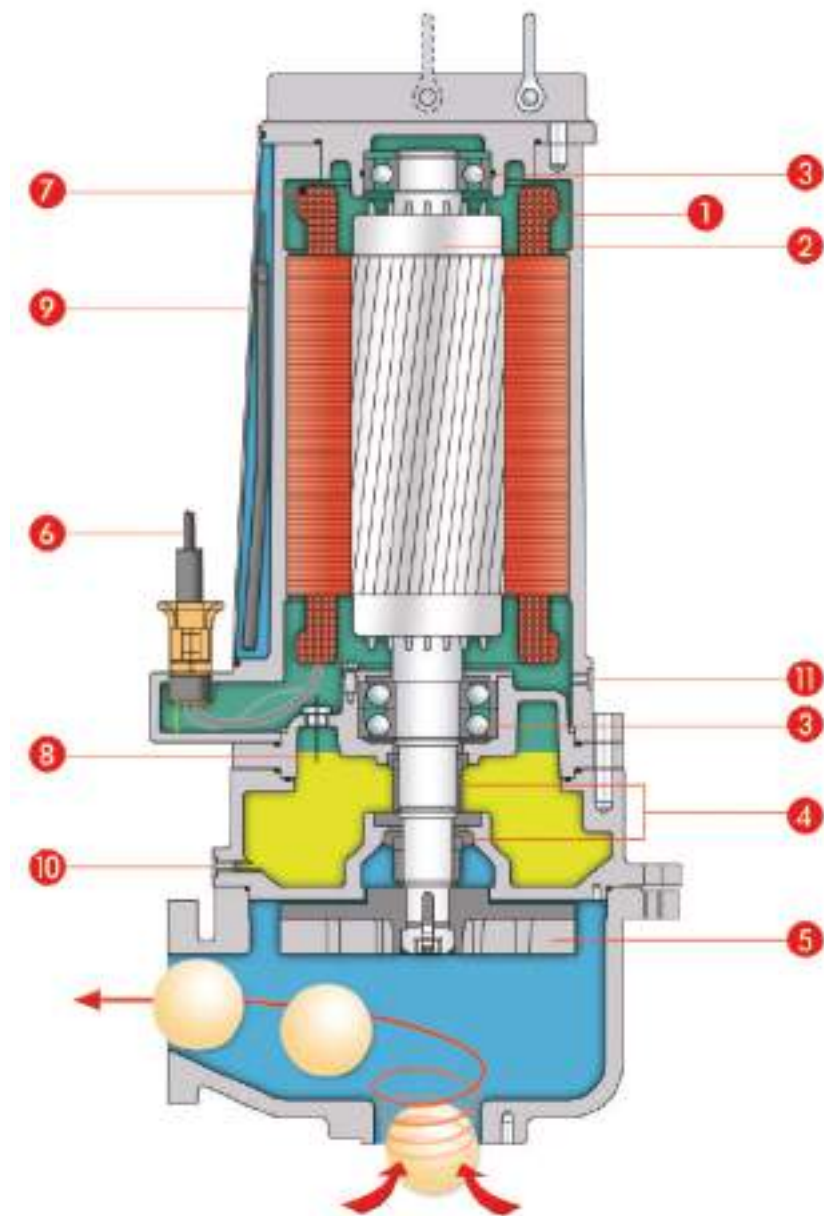
DIMENSIONI D'INGOMBRO
DIMENSION DRAWINGS

ГАБАРИТНЫЕ ЧЕРТЕЖИ
DIMENSIONS D'ENCOMBREMENT

DIMENSIONES TOTALES
DIMENSÕES GLOBAIS



FG 2000
FG 3000
FG 4000



1. Motore completamente sommerso a tenuta stagna
Classe di isolamento H. Grado di protezione IP68
Giri: 1450-2850 al min⁻¹
Voltaggio: trifase 3x380/415V-50 Hz
Altri voltaggi e frequenze a richiesta
2. Albero in acciaio AISI 420
3. Cuscinetti prelubrificati lunga vita
4. Doppia tenuta meccanica in camera d'olio
Tenuta inferiore: carburo di silicio/carburo di silicio
Tenuta superiore: carburo di silicio/carburo di silicio
5. Girante Vortex in ghisa ad alto rendimento
6. Cavo H07RNF
7. Protezione termica incorporata nell'avvolgimento (optional)
8. Sonda camera olio
9. Camicia di raffreddamento
10. Ispezione olio
11. Controllo tenuta stagna motore

1. Fully submersible pressure tight electric motor
Insulation class H. Protection degree IP 68
Speed: 1450 - 2850 rpm.
Voltage: three-phase 3x380/415V-50 Hz.
Different voltage and frequency on request.
2. Shaft in stainless steel AISI 420
3. Pre-lubricated long-life bearings
4. Double mechanical seal in oil chamber
Water side: silicon carbide/silicon carbide
Motor side: silicon carbide/silicon carbide
5. Impeller high efficiency cast iron Vortex
6. Cable H07RNF
7. Thermal protection embedded in winding (optional)
8. Oil chamber probe (optional)
9. Cooling jacket
10. Oil inspection plug
11. Hole for the motor watertightness control

1. Полностью погружной двигатель с герметичным уплотнением. Класс изоляции H. Класс защиты IP68. Скорость вращения: 1450-2850 об./мин. Напряжение: 3x380/415 В 50 Гц. Другие напряжения и частота под заказ.
2. Вал из нержавеющей стали AISI 420
3. Долгосрочные подшипники со смазкой
4. Двойное мех. уплотнение в масляной камере. С гидравлической стороны: карбид кремния/ карбид кремния
Со стороны двигателя: карбид кремния/карбид кремния
5. Рабочее колесо вихревого типа из чугуна с высоким КПД
6. Кабель H07RNF
7. Встроенная теплозащита в обмотке (опция)
8. Датчик в масляной камере (опция)
9. Охлаждающая рубашка (опция)
10. Окошко для контроля масла
11. Контроль герметичности двигателя

1. Motor completamente sumergido estanco
Clase de aislamiento H. Protección IP-68.
Velocidad: 1450 - 2850 rpm/min⁻¹
Voltaje: trifásico 3 x 380/415V 50 Hz
Otros voltajes y frecuencias a demanda.
2. Eje Acero inoxidable AISI 420
3. Cojinetes sobredimensionados lubricados indefinidamente
4. Doble cierre mecánico en cámara de aceite
Carburo de silicio/Carburo de silicio en el lado agua.
Carburo de silicio/Carburo de silicio en el lado motor.
5. Impulsor vortex de hierro fundido alta eficiencia
6. Cable H07RNF
7. Protector térmico en el bobinado (opcional)
8. Detector de infiltraciones en la cámara de aceite
9. Camisa de refrigeración (opcional)
10. Inspección aceite
11. Control de motor estanco

1. Moteur entièrement submergé étanche à l'eau
Classe d'isolation H. indice de protection IP 68
Vitesse de rotation: 1450 - 2850 tr/mn
Bobinage tri: 3x380/415V Fréquence: 50 Hz
Autres tensions et fréquences sur demande .
2. Arbre moteur en acier AISI 420
3. Roulements surdimensionnés lubrifiés à vie
4. Double garniture mécanique en chambre huile
Garniture inférieure: Carbure de silicium/Carbure de silicium
Garniture supérieure: Carbure de silicium/Carbure de silicium
5. Roue vortex en fonte à haute performance
6. Cable H07RNF
7. Protection thermique intégré dans le bobinage (en option)
8. Détecteur d'infiltration dans la chambre à huile
9. Chemise de refroidissement
10. Inspection de l'huile
11. Contrôle moteur étanche à l'eau

1. Motor totalmente submerso estanque
Isolamentos em classe H. Grau de proteção IP 68
rpm: 1450 - 2850
Tensão: trifásica 3x380/415V-50
Outras tensões e frequências a pedido.
2. Eixo em aço AISI 420
3. Chumaceiras sobredimensionados isentas de manutenção
4. Duplo contenção na câmara óleo
Contenção inferior: carboneto de silício
Contenção superior: carboneto de silício
5. Giratória a vórtice em ferro fundido alta eficiência
6. Cabo H07RNF
7. Proteção térmica nas bobinas (opcional)
8. Detector da infiltração na câmara óleo (opcional)
9. Camisa de resfriamento
10. Inspeção de óleo
11. Controle motor estanque

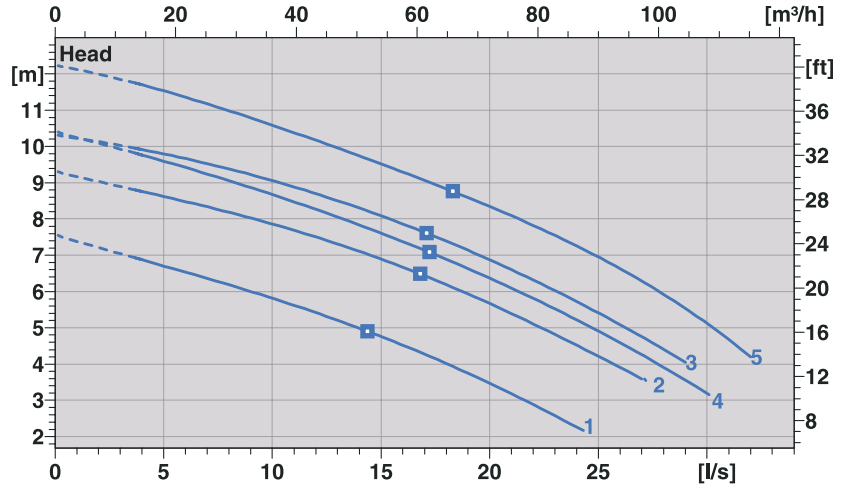
FGa 2000 - 4



CURVE DI PRESTAZIONE
PERFORMANCE CURVES

ХАРАКТЕРИСТИЧЕСКИЕ КРИВЫЕ
COURBE CARACTÉRISTIQUE

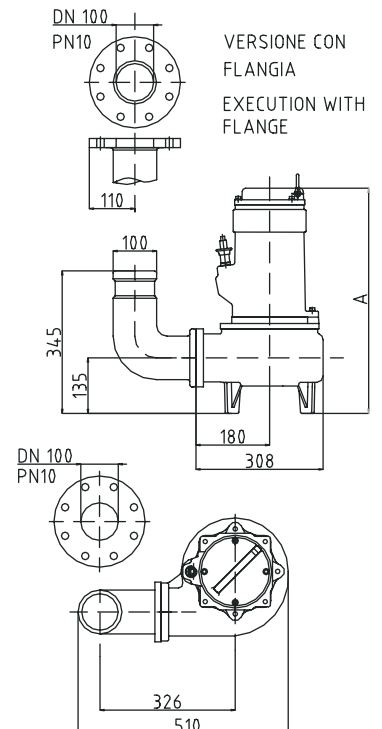
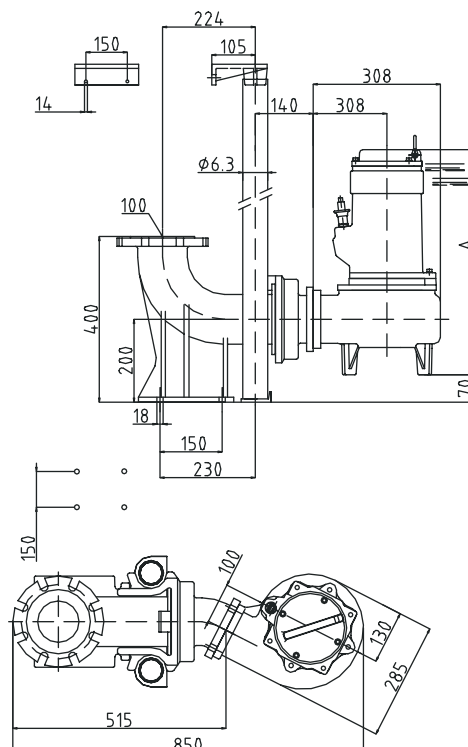
CURVA CARACTERÍSTICA
CURVA CARACTERÍSTICA



CARATTERISTICHE GENERALI - GENERAL FEATURES - ОСНОВНЫЕ ХАРАКТЕРИСТИКИ CARACTERÍSTICAS GENERALES - CARACTERÍSTICAS GENERALES - CARACTERÍSTICA GERAIS									PRESTAZIONI - PERFORMANCES - РАБОЧИЕ ПАРАМЕТРЫ - PERFORMANCES - RENDIMENTO - EXECUÇÃO											
Nr	Modello - Type	P1 kW	P2 kW	Volt	Amp	Giri rpm	DN	Ø mm	H m											
									l/sec m³/h	0	4	8	12	16	20	24	28	32		
1	FGa 2130.2,2-4/150.35	3	2,2	3x400	5,5	1450	100	80	7,6	6,8	6,2	5,4	4,6	3,5	2,3					
2	FGa 2140.3,5-4/165.35	4	3,5	3x400	7,5	1450	100	80	9,4	8,7	8,2	7,6	6,8	5,7	4,5	3,6				
3	FGa 2141.3,5-4/170.35	4	3,5	3x400	8	1450	100	80	10,3	9,8	9,4	8,8	8	6,9	5,8	4,4				
4	FGa 2156.4,2-4/175.35	4,4	4,2	3x400	9,2	1450	100	80	10,4	9,7	9	8,3	7,4	6,3	5,4	3,9				
5	FGa 2176.5,5-4/180.35	6	5,5	3x400Δ	11	1450	100	80	12,3	11,7	11	10,2	9,4	8,4	7,2	6	4,2			

DIMENSIONI DI INSTALLAZIONE - INSTALLATION SIZES - УСТАНОВОЧНЫЕ РАЗМЕРЫ DIMENSIONS D'INSTALLATION - DIMENSIONES DE INSTALACIÓN - DIMENSÕES DE INSTALAÇÃO				
Nr	Modello - Type	A max	V	KG
1	FGa 2130.2,2-4/150.35	462	100	52
2	FGa 2140.3,5-4/165.35	610	100	55
3	FGa 2141.3,5-4/170.35	610	100	55
4	FGa 2156.4,2-4/175.35	610	100	55
5	FGa 2176.5,5-4/180.35	580	100	59

DIMENSIONI D'INGOMBRO
DIMENSION DRAWINGS
ГАБАРИТНЫЕ ЧЕРТЕЖИ
DIMENSIONS D'ENCOMBREMENT
DIMENSIONES TOTALES
DIMENSÕES GLOBAIS



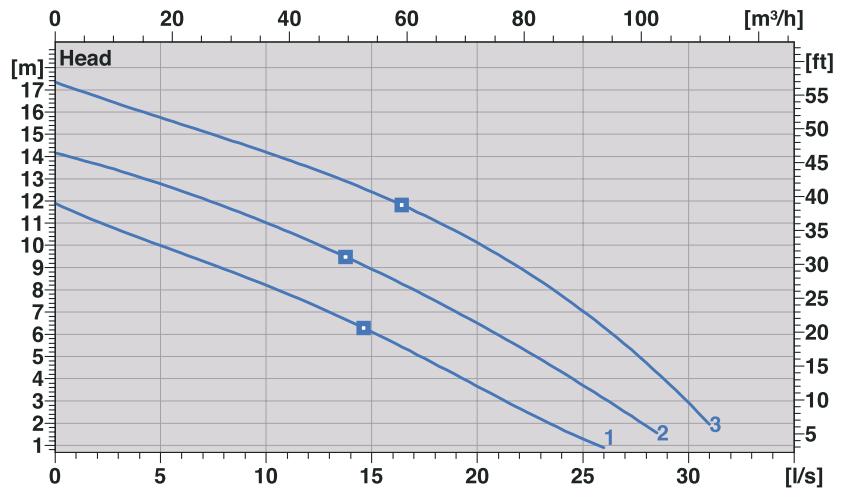
FGb 3000 - 4



CURVE DI PRESTAZIONE
PERFORMANCE CURVES

ХАРАКТЕРИСТИЧЕСКИЕ КРИВЫЕ
COURBE CARACTÉRISTIQUE

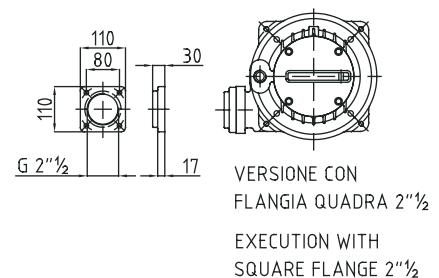
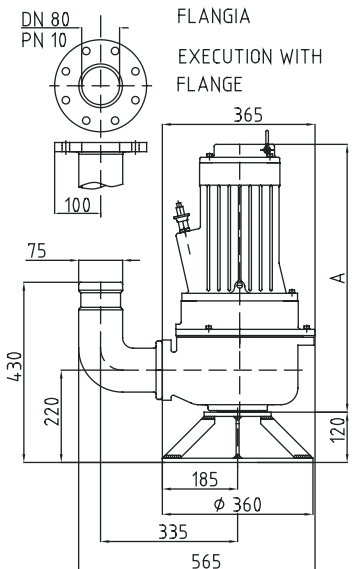
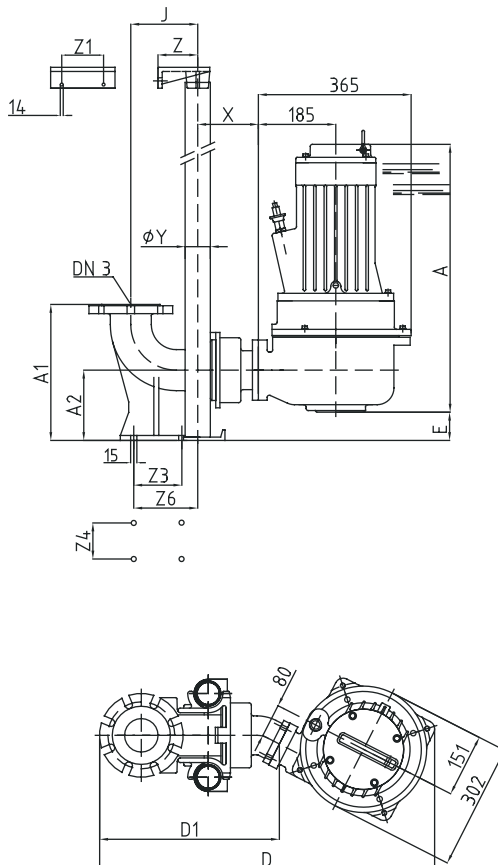
CURVA CARACTERÍSTICA
CURVA CARACTERÍSTICA



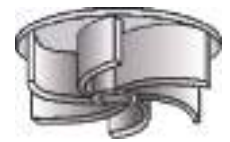
CARATTERISTICHE GENERALI - GENERAL FEATURES - ОСНОВНЫЕ ХАРАКТЕРИСТИКИ CARACTÉRISTIQUES GÉNÉRALES - CARACTERÍSTICAS GENERALES - CARACTERÍSTICA GERAIS										PRESTAZIONI - PERFORMANCES - РАБОЧИЕ ПАРАМЕТРЫ - PERFORMANCES - RENDIMENTO - EXECUÇÃO								
Nr	Modello - Type	P1 kW	P2 kW	Volt	Amp	Giri rpm	DN	Ø mm	l/sec m³/h	0	4	8	12	16	20	24	28	
1	FGb 3031.2,2-4/195.45	3	2,2	3x400	5,5	1450	67	67	H m	11,9	10,3	8,8	7,4	5,7	3,7	1,7		
2	FGb 3149.3,5-4/210.45	4,5	3,5	3x400	8	1450	67	67		14	12,8	11,6	10,2	8,6	6,6	4,4	1,7	
3	FGb 3169.5-4/240.45	6,2	5	3X400Δ	11	1450	67	67		17,3	16	14,9	13,7	12,2	10,2	7,7	4,6	

DIMENSIONI DI INSTALLAZIONE - INSTALLATION SIZES - УСТАНОВОЧНЫЕ РАЗМЕРЫ - DIMENSIONS D'INSTALLATION - DIMENSIONES DE INSTALACIÓN - DIMENSÕES DE INSTALAÇÃO																			
Nr	Modello - Type	A max	A1	D	D1	E	J	P4	X	y	Z	Z1	Z3	Z4	Z6	DN3	V	KG	
1	FGb 3031.2,2-4/195.45	555	300	735	355	60	134	540	130	42,4	84	100	90	100	140	65	65	73	
2	FGb 3149.3,5-4/210.45	580	300	735	355	60	134	565	130	42,4	84	100	90	100	140	65	65	77	
3	FGb 3169.5-4/240.45	640	325	800	430	68	160	625	176	60,5	95	150	120	120	175	80	80	105	

DIMENSIONI D'INGOMBRO
DIMENSION DRAWINGS
ГАБАРИТНЫЕ ЧЕРТЕЖИ
DIMENSIONS D'ENCOMBREMENT
DIMENSIONES TOTALES
DIMENSÕES GLOBAIS



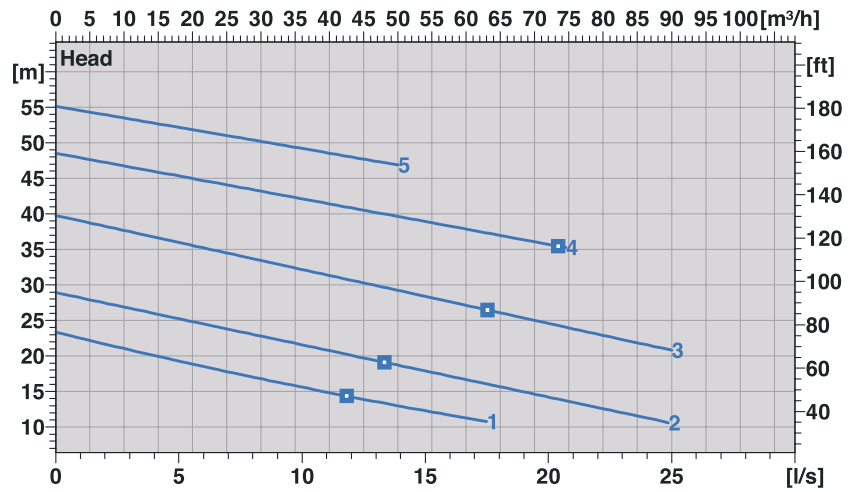
FGb 3000 - 2



CURVE DI PRESTAZIONE
PERFORMANCE CURVES

ХАРАКТЕРИСТИЧЕСКИЕ КРИВЫЕ
COURBE CARACTÉRISTIQUE

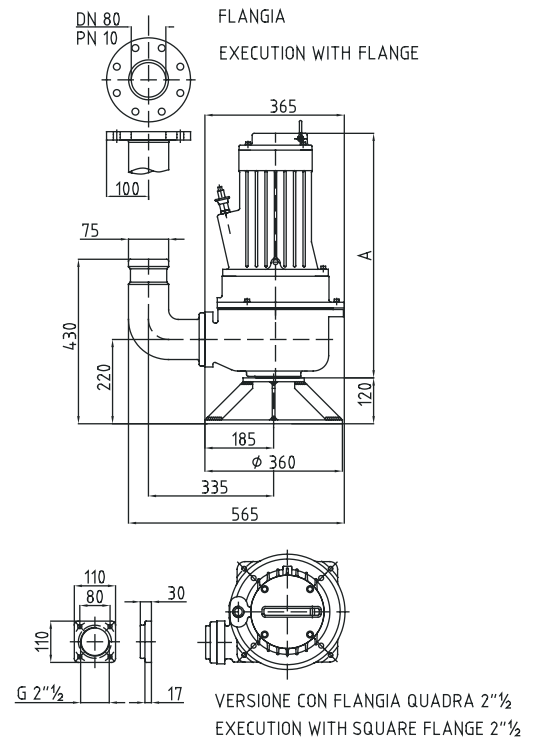
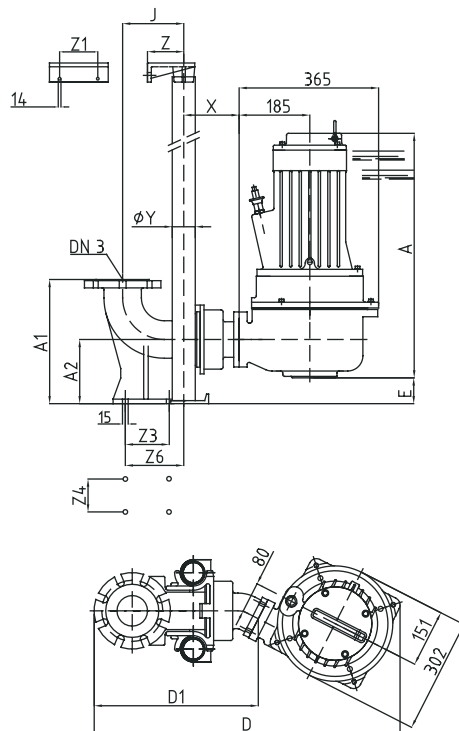
CURVA CARACTERÍSTICA
CURVA CARACTERÍSTICA



CARATTERISTICHE GENERALI - GENERAL FEATURES - ОСНОВНЫЕ ХАРАКТЕРИСТИКИ CARACTÉRISTIQUES GÉNÉRALES - CARACTERÍSTICAS GENERALES - CARACTERÍSTICA GERAIS									PRESTAZIONI - PERFORMANCES - РАБОЧИЕ ПАРАМЕТРЫ PERFORMANCES - RENDIMENTO - EXECUÇÃO								
Nr	Modello - Type	P1 kW	P2 kW	Volt	Amp	Giri rpm	DN	Ø mm	l/sec m³/h	0	4	8	12	16	20	24	28
1	FGb 3077.5,5-2/150.35	6,8	5,5	3X400Δ	12	2850	67	67	H m	23,3	20	17	14	11,8			
2	FGb 3107.7,5-2/155.40	9,5	7,5	3X400Δ	16	2850	67	67		28,6	26,1	23,1	20	17	14		
3	FGb 3151.11-2/180.35	12,5	11	3X400Δ	22	2850	67	67		38,9	36,7	35	32	28,1	24,3	20,6	
4	FGb 3201.15-2/205.35	16,5	15	3X400Δ	30	2850	67	67		48	46	43,1	41	38,1	35,7		
5	FGb 3251.18,5-2/220.40	20,8	18,5	3X400Δ	32	2850	67	67		54,9	53	50	48				

DIMENSIONI DI INSTALLAZIONE - INSTALLATION SIZES - УСТАНОВОЧНЫЕ РАЗМЕРЫ - DIMENSIONS D'INSTALLATION - DIMENSIONES DE INSTALACIÓN - DIMENSÕES DE INSTALAÇÃO																		
Nr	Modello - Type	A max	A1	D	D1	E	J	P4	X	y	Z	Z1	Z3	Z4	Z6	DN3	V	KG
1	FGb 3077.5,5-2/150.35	640	325	800	430	68	160	625	176	60,5	95	150	120	120	175	80	80	99
2	FGb 3107.7,5-2/155.40	640	325	800	430	68	160	625	176	60,5	95	150	120	120	175	80	80	112
3	FGb 3151.11-2/180.35	680	325	800	430	68	160	625	176	60,5	95	150	120	120	175	80	80	130
4	FGb 3201.15-2/205.35	750	325	800	430	68	160	625	176	60,5	95	150	120	120	175	80	80	158
5	FGb 3251.18,5-2/220.40	750	325	800	430	68	160	625	176	60,5	95	150	120	120	175	80	80	162

DIMENSIONI D'INGOMBRO
DIMENSION DRAWINGS
ГАБАРИТНЫЕ ЧЕРТЕЖИ
DIMENSIONS D'ENCOMBREMENT
DIMENSIONES TOTALES
DIMENSÕES GLOBAIS



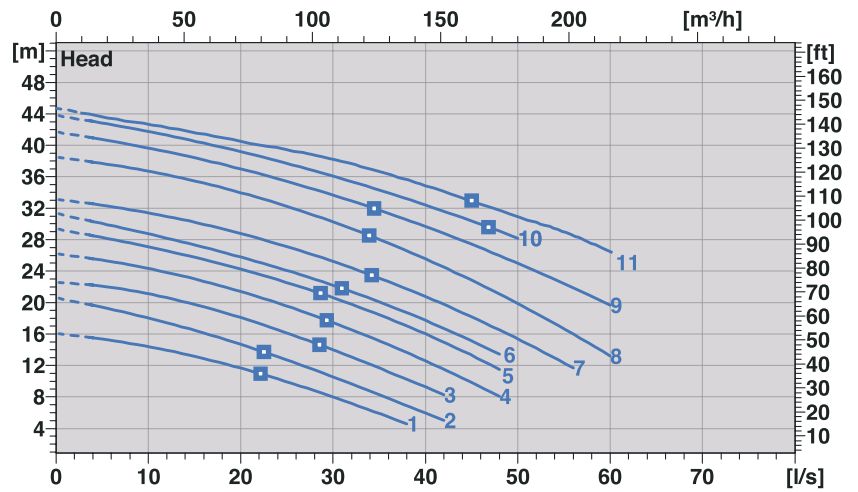
FGb 4000 - 4



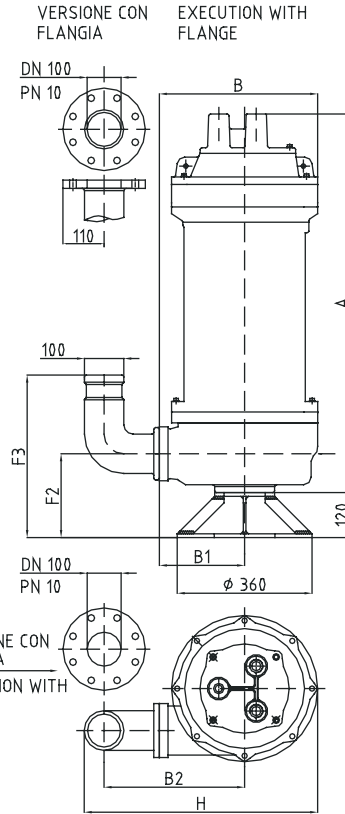
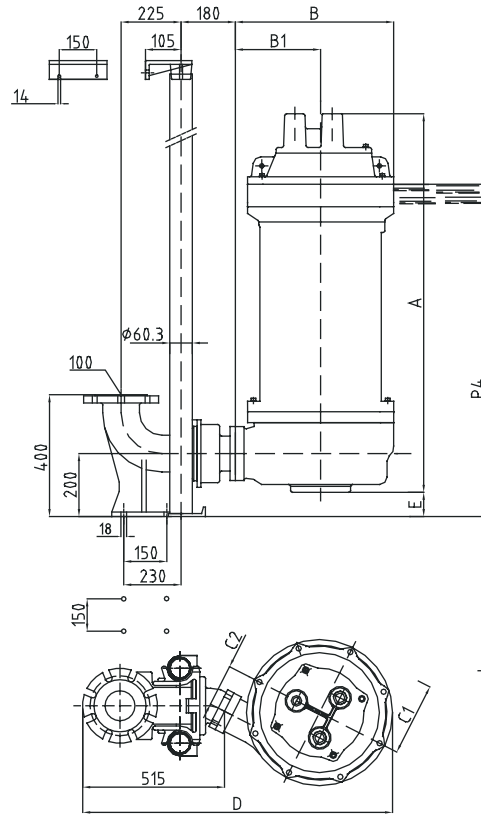
CURVE DI PRESTAZIONE
PERFORMANCE CURVES

ХАРАКТЕРИСТИЧЕСКИЕ КРИВЫЕ
COURBE CARACTÉRISTIQUE

CURVA CARACTERÍSTICA
CURVA CARACTERÍSTICA

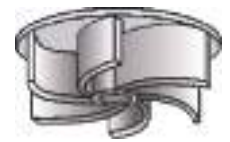


CARATTERISTICHE GENERALI - GENERAL FEATURES - ОСНОВНЫЕ ХАРАКТЕРИСТИКИ										PRESTAZIONI - PERFORMANCES - РАБОЧИЕ ПАРАМЕТРЫ - PERFORMANCES - RENDIMENTO - EXECUÇÃO														
Nr	Modello - Type	P1 kW	P2 kW	Volt	Amp	Giri rpm	DN	Ø mm	H m	I/sec	5	15	25	30	35	40	45	50	55	60	65	70	75	
										m³/h	18	54	90	108	126	144	162	180	198	216	234	252	270	
1	FGb 4082.6-4/235.62	7	6	3X400Δ	13,8	1450	100	100		15,5	13,2	10,1	8,1	5,9										
2	FGb 4107.7,5-4/265.55	9	7,5	3X400Δ	16	1450	100	100		19,4	16,5	12,6	10,5	8,4	6									
3	FGb 4151.11-4/280.55	12,5	11	3X400Δ	22	1450	100	100		22	19,6	16	13,7	11,4	9,2									
4	FGb 4190.14-4/290.55	17	14	3X400Δ	30	1450	100	100		25,5	22,9	19,6	17,5	15	12,6	10								
5	FGb 4230.17-4/310.55	20,8	17	3X400Δ	30	1450	100	100		28,3	25,7	22,5	20,6	18,5	16,2	13,4								
6	FGb 4231.17-4/315.55	21,5	17	3X400Δ	35	1450	100	100		30,1	27,3	24,1	22,4	20	17,6	15,1								
7	FGb 4301.22-4/315.55	24,5	22	3X400Δ	45	1450	100	100		32,2	30	27,4	25,5	23,2	20,7	18	15	12						
8	FGb 4350.26-4/325.55	30	26	3X400Δ	50	1450	100	100		37,7	35	32,1	30,2	28,2	25,8	23,2	20,2	16,5	12,5					
9	FGb 4401.34-4/333.55	39	34	3X400Δ	68	1450	100	100		40,5	38	35	33,5	32	30	27,5	25	22	18,5					
10	FGb 4401.34-4/350.55	39	34	3X400Δ	68	1450	100	100		42,5	40	37,5	36	34	32,5	30	28							
11	FGb 4651.48-4/363.55	54,5	48	3X400Δ	88	1450	100	100		43,6	41,8	39,6	38,2	36,7	34,9	33	31	29	26,8					



DIMENSIONI DI INSTALLAZIONE - INSTALLATION SIZES - УСТАНОВОЧНЫЕ РАЗМЕРЫ - DIMENSIONS D'INSTALLATION - DIMENSIONES DE INSTALACIÓN - DIMENSÕES DE INSTALAÇÃO																
Nr	Modello - Type	A _{max}	B	B1	B2	C	C1	C2	D	E	F2	F3	H	P4	V	KG
1	FGb 4082.6-4/235.62	465	405	228	375	385	178	135	955	97	224	434	605	725	100	118
2	FGb 4107.7,5-4/265.55	465	405	228	375	385	178	135	955	97	224	434	605	725	100	126
3	FGb 4151.11-4/280.55	720	405	228	375	385	178	135	955	97	224	434	605	800	100	145
4	FGb 4190.14-4/290.55	810	550	290	440	502	251	190	1120	97	215	425	605	900	100	186
5	FGb 4230.17-4/310.55	810	550	290	440	502	251	190	1120	105	215	425	750	900	100	190
6	FGb 4231.17-4/315.55	810	550	290	440	502	251	190	1120	105	215	425	750	900	100	194
7	FGb 4301.22-4/315.55	875	550	290	440	502	251	190	1120	105	215	425	750	965	100	230
8	FGb 4350.26-4/325.55	875	550	290	440	502	251	190	1120	105	215	425	750	965	100	251
9	FGb 4401.34-4/333.55	1050	550	290	440	502	251	190	1120	105	215	425	750	965	100	340
10	FGb 4401.34-4/350.55	1050	550	290	440	502	251	190	1120	105	215	425	750	965	100	340
11	FGb 4651.48-4/363.55	1220	550	290	440	502	251	190	1120	105	215	425	750	965	100	490

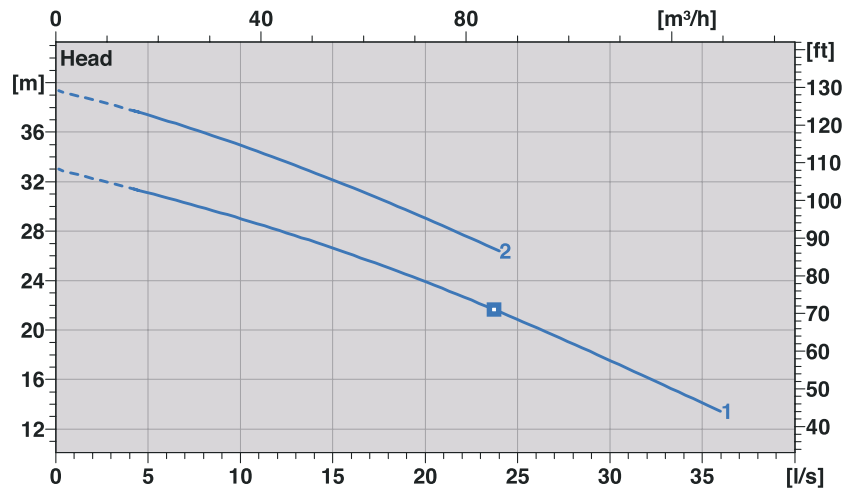
FGb 4000 - 2



CURVE DI PRESTAZIONE
PERFORMANCE CURVES

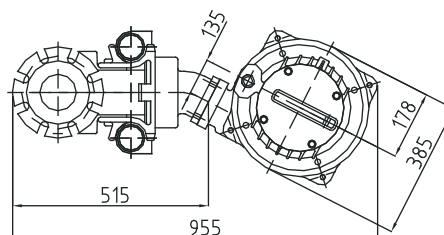
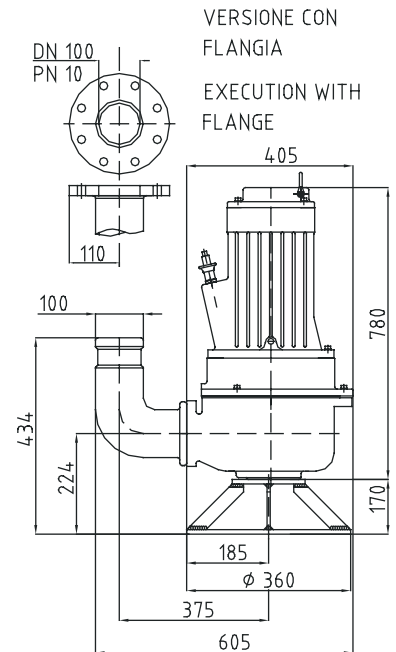
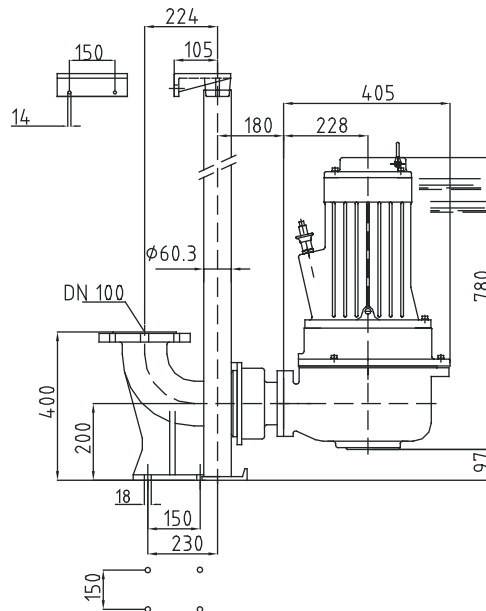
ХАРАКТЕРИСТИЧЕСКИЕ КРИВЫЕ
COURBE CARACTÉRISTIQUE

CURVA CARACTERÍSTICA
CURVA CARACTERÍSTICA

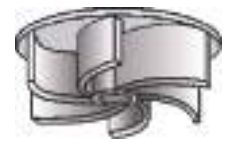


CARATTERISTICHE GENERALI - GENERAL FEATURES - ОСНОВНЫЕ ХАРАКТЕРИСТИКИ CARACTERÍSTICAS GENERALES - CARACTERÍSTICAS GENERALES - CARACTERÍSTICA GERAIS											PRESTAZIONI - PERFORMANCES - РАБОЧИЕ ПАРАМЕТРЫ PERFORMANCES - RENDIMENTO - EXECUÇÃO						
Nr	Modello - Type	P1 kW	P2 kW	Volt	Amp	Giri rpm	DN	Ø mm	V	KG	I/sec	5	15	25	30	35	40
											m³/h	18	54	90	108	126	144
1	FGb 4201.15-2/180.40	18,5	15	3X400Δ	33	2850	100	100	100	165	H	31	26,6	20,8	17,6	14	
2	FGb 4251.18-2/190.40	21	15	3X400Δ	33	2850	100	100	100	215	m	37,2	32,2	25,9	22		

DIMENSIONI D'INGOMBRO
DIMENSION DRAWINGS
ГАБАРИТНЫЕ ЧЕРТЕЖИ
DIMENSIONS D'ENCOMBREMENT
DIMENSIONS TOTALES
DIMENSÕES GLOBAIS



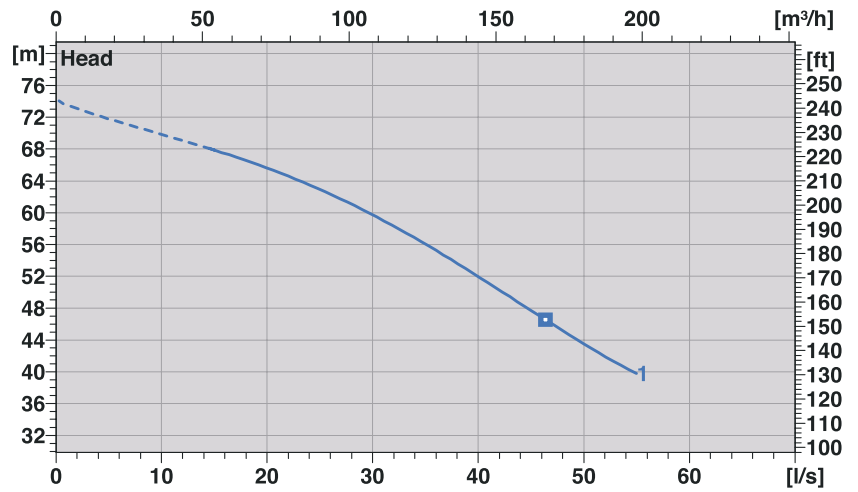
FGb 4000 - 2



CURVE DI PRESTAZIONE
PERFORMANCE CURVES

ХАРАКТЕРИСТИЧЕСКИЕ КРИВЫЕ
COURBE CARACTÉRISTIQUE

CURVA CARACTERÍSTICA
CURVA CARACTERÍSTICA



CARATTERISTICHE GENERALI - GENERAL FEATURES - ОСНОВНЫЕ ХАРАКТЕРИСТИКИ CARACTERÍSTICAS GENERALES - CARACTERÍSTICAS GENERALES - CARACTERÍSTICA GERAIS								PRESTAZIONI - PERFORMANCES - РАБОЧИЕ ПАРАМЕТРЫ - PERFORMANCES - RENDIMENTO - EXECUÇÃO											
Nr	Modello - Type	P1 kW	P2 kW	Volt	Amp	Giri rpm	DN	Ø mm	l/sec m³/h	5	15	25	30	35	40	45	50	55	60
1	FGb 4668.50-2/240.62	55	50	3X400Δ	89	2850	100	80	H m	72	68	63	60	56	52,5	48	43,5	40	

DIMENSIONI D'INGOMBRO
DIMENSION DRAWINGS
ГАБАРИТНЫЕ ЧЕРТЕЖИ
DIMENSIONS D'ENCOMBREMENT
DIMENSIONS TOTALES
DIMENSÕES GLOBAIS

