



Miscelatori Sommersi

Serie FMD-FTP

0.8 - 18.5 kW

Portata

320 - 6702 m³/h

Submersible Mixers

Series FMD-FTP

0.8 - 18.5 kW

Flow

320 - 6702 m³/h

Рүдрф оь жржжнжцйг бужий

Тжйё FMD-FTP

0.8 - 18.5 kW

рспйиг пейжжэоптуэ

320 - 6702 m³/h

Mélangeurs submersibles

Série FMD-FTP

0.8 - 18.5 kW

Débit

320 - 6702 m³/h

Mezcladores sumergibles

Modelo FMD-FTP

0.8 - 18.5 kW

Caudal

320 - 6702 m³/h

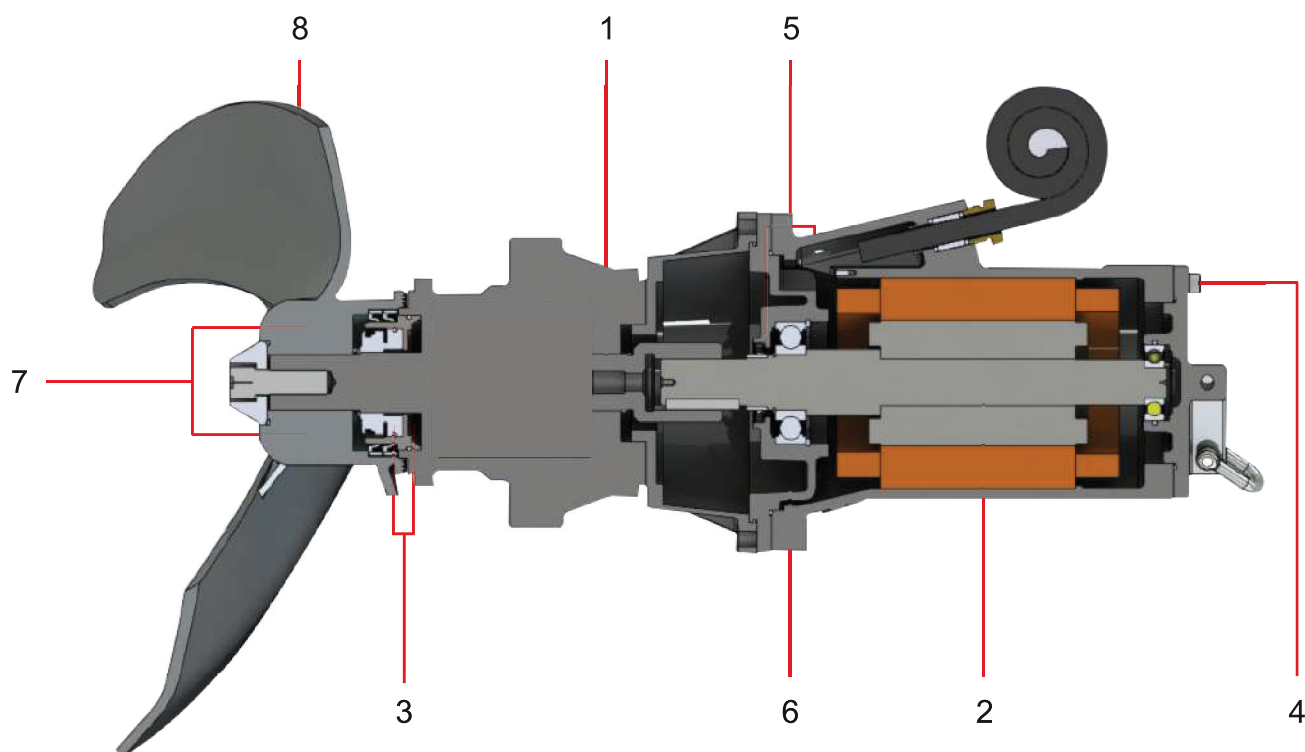
Misturadores submersíveis

Série FMD-FTP

0.8 - 18.5 kW

Capacidade

320 - 6702 m³/h



1. Trasmissione planetaria lunga vita in camera olio sovradimensionata con viti di ispezione
2. Motore con tenuta a pressione. Classe di isolamento H (180 °C). Grado di protezione IP 68. Sensori termici nell'avvolgimento per monitoraggio della temperatura. Optional: motori antideflagranti secondo normativa ATEX Ex II 2 GEEExd
3. 2 cuscinetti a rulli per albero motore
2 cuscinetti a rullo in camera olio per albero elica (solo per serie FTP)
4. Separazione galvanica tra il corpo motore e il supporto per prevenire la corrosione galvanica
5. Doppio tenuta meccanica con para-olio di protezione sull'albero motore
6. Sonda umidità in camera olio con elettrodo
7. Doppio sistema di tenuta per massima protezione sull'albero elica:
 - 2 paraolio nell'elica corona ruotabile per sostituire l'anello di usura
 - tenuta meccanica in carburo di silicio sull'albero elica. Ottima protezione contro l'infiltrazione di liquidi
8. Elica auto-pulente (idraulicamente) in acciaio inossidabile 1.4306

1. Long-life planetary transmission in big-volume oil chamber with inspection screw
2. Pressure tight sealed motor. IP68 protection class H (180 °C) with thermal sensors embedded in the motor winding for motor temperature monitoring. Optional: explosion proof according to ATEX Ex II 2 GEEExd
3. 2 grooved ball bearings for motor shaft
2 roller bearings in oil chamber for propeller shaft (only for series FTP)
4. Galvanic separation of motor housing and motor bracket prevents galvanic corrosion
5. Shaft seal motor housing: lip seal protection with mechanical seal
6. Moisture probe in oil chamber with electrode device
7. Propeller shaft seals.
Two level sealing system for optimum protection:
 - 2 lip seals in the propeller hub rotate
 - silicon carbide mechanical seal on propeller shaft. Provides optimal protection against seeping fluid
8. Hydraulically optimized self-cleaning propeller from 1.4306 stainless steel

1. Долгосрочная планетарная передача в масляной камере, рассчитанная с запасом с винтами для осмотра
2. Двигатель с прижимным уплотнением. Класс изоляции H (180°C). Класс защиты IP68. Тепловые датчики в обмотке для контроля температуры. Опции: взрывозащищенные двигатели по стандарту ATEX Ex II 2 GEEExd.
3. 2 роликоподшипника для вала двигателя
2 роликоподшипника в масляной камере для вала винта (только для серии FTP)
4. Гальваническое разделение между корпусом двигателя и опорой для предотвращения гальванической коррозии
5. Двойное мех. уплотнение с сальником на валу двигателя
6. Датчик влажности в масляной камере с электродом
7. Двойная система уплотнения для лучшей защиты на валу винта:
2 сальника в винте венец поворотный для замены расходного кольца
мех. уплотнение из карбида кремния на валу винта. Надежная защита от попадания жидкостей.
8. Самоочищающийся (гидравлически) винт из нержавеющей стали 1.4306

1. Transmission planétaire longue vie in camera huile avec des viti d'inspection
2. Moteur avec tenue à pression. Classe d'isolation H (180 °C). Indice de protection IP 68
Capteurs thermiques dans l'enroulement pour monitoring de la température. Option: moteurs antidéflagrants selon normative ATEX Ex II 2 GEEExd
3. 2 roulements à rouleaux pour l'arbre
2 roulements à rouleaux en chambre huile pour arbre hélice (seulement pour série FTP)
4. Séparation galvanique parmi le corps moteur et le supporte pour prévenir la corrosion galvanique
5. Double garniture mécanique + joint de la garniture sur l'arbre moteur
6. Sonde humidité en chambre huile avec électrode
7. Double étanchéité système pour une protection maximale sur l'arbre hélice
- 2 joint dans l'hélice pour substitution anneau usure
- garniture mécanique en carbure de silicium sur l'arbre hélice
Excellente protection contre l'infiltration de liquides
8. Hélice autonettoyante (hydrauliquement) en acier inoxydable 1.4306

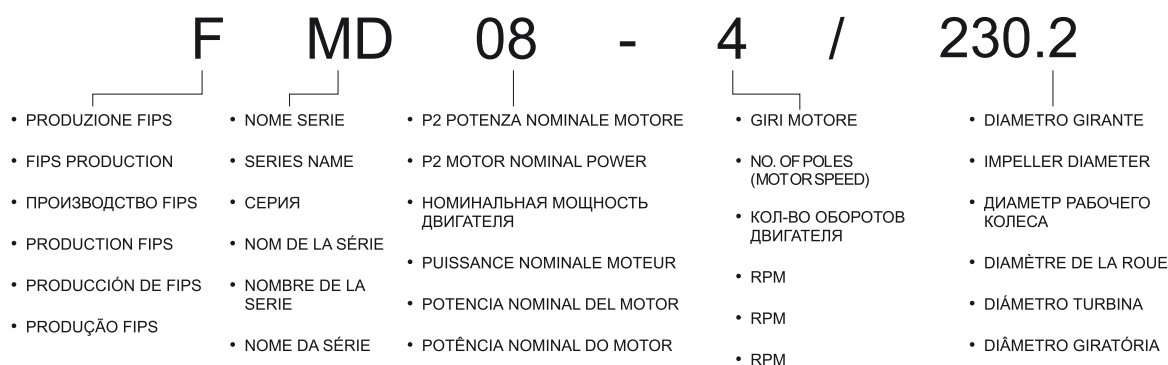
1. Emisión planetaria larga vida in camera óleo con vides de inspección
2. Motor con capacidad a presión. Clase de aislamiento H (180 °C). Protección IP-68. Sensores térmicos el bobinado para monitoreo de la temperatura Opcional: Motor segunda prueba de explosión ATEX Ex II 2 GEEExd
3. 2 cojinetes rodillos para eje motor
2 cojinetes rodillos en la cámara de aceite para eje hélice para serie FTP (solamente)
4. Aislamiento galvánico entre el cuerpo motor y del soporte para evitar la corrosión galvánica
5. Doble cierre mecánico + retén de nitrilo sobre el eje motor
6. Sensor de humedad en la cámara de aceite con
7. Doble sistema de sellado para protección máxima del eje propulsor:
- 2 anillo de sellado en propulsor para sustituir el anillo de desgaste
- cierre mecánico en carburo de silicio sobre eje de hélice
Protección óptima contra la infiltración de liquido
8. Propulsor auto-limpieza (hidráulicamente) en acero inoxidable 1.4306

1. Emissão planetária vida longa in camera óleo com vides da inspeção
2. Motor com capacidade à pressão. Isolamentos em classe H (180 °C). Grau de proteção IP 68 Sensores térmicos no envolvimento para o controlo da temperatura Opcional: motor segunda à prova de explosão ATEX Ex II 2 GEEExd
3. - 2 chumaceira a rolos para eixo motor
- 2 chumaceira a rolos na câmara óleo para eixo hélice (samente para série FTP)
4. Separação galvânica entre a carcaça do motor e de apoio para prevenir a corrosão galvânica
5. Duplo contenção pi anel de contenção NBR em eixo motor
6. Sensor de umidade na câmara de óleo com eletrodo
7. Duplo sistema de contenção para máxima proteção de eixo hélice:
- 2 anel de contenção em hélice nell'elica corona ruotabile para substituir o anel de desgaste
- contenção em carboneto de silício em eixo hélice.
Excelente protecção contra a penetração de líquidos
8. Hélice lipeza automático (idraulicamente) em aço inoxidável 1.4306

CODICE IDENTIFICAZIONE PRODOTTO
PRODUCTS IDENTIFICATION CODE

ИДЕНТИФИКАЦИОННЫЙ КОД ПРОДУКТА
CODE D'IDENTIFICATION DU PRODUIT

CÓDIGO DE IDENTIFICACIÓN DE PRODUCTO
CÓDIGO DE IDENTIFICAÇÃO DO PRODUTO





Serie FMD miscelatori a trasmissione diretta

Series FMD mixers with direct transmission

Серия FMD Перемешиватели с прямой передачей

Série FMD Agitateurs agitateurs à entraînement direct

Serie FMD agitadores a emisión directa

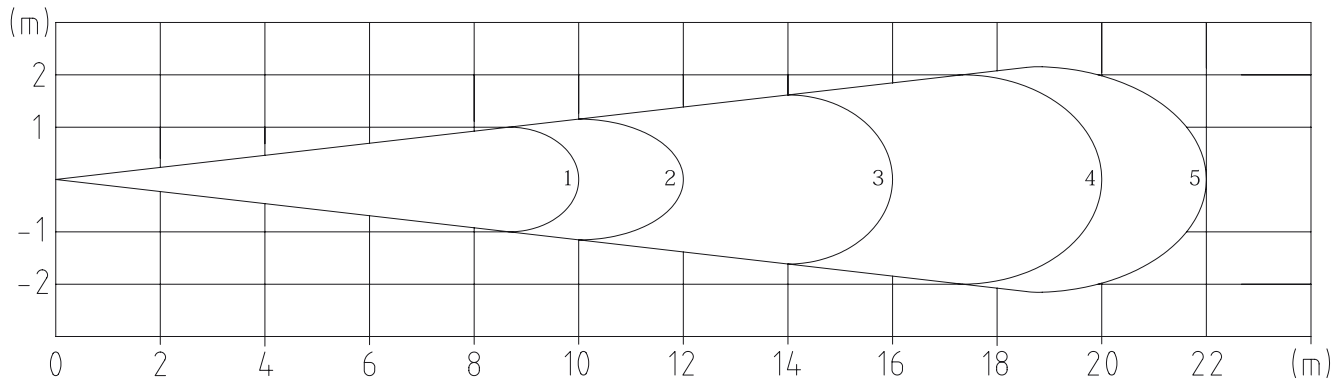
Série FMD Agitadores Agitadores em transmissão directa



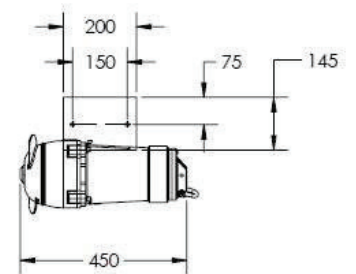
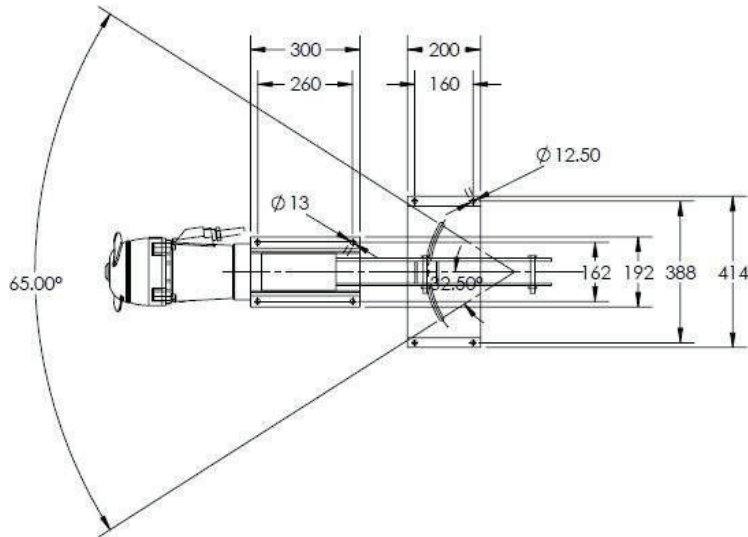
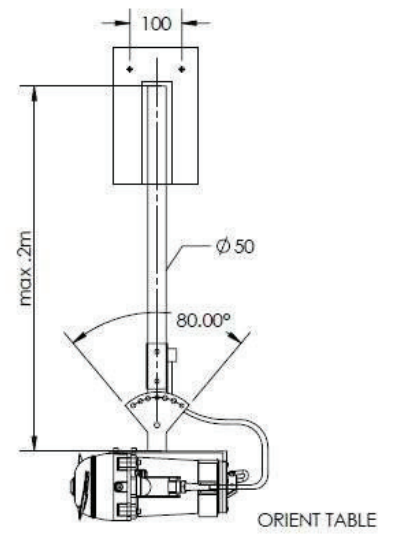
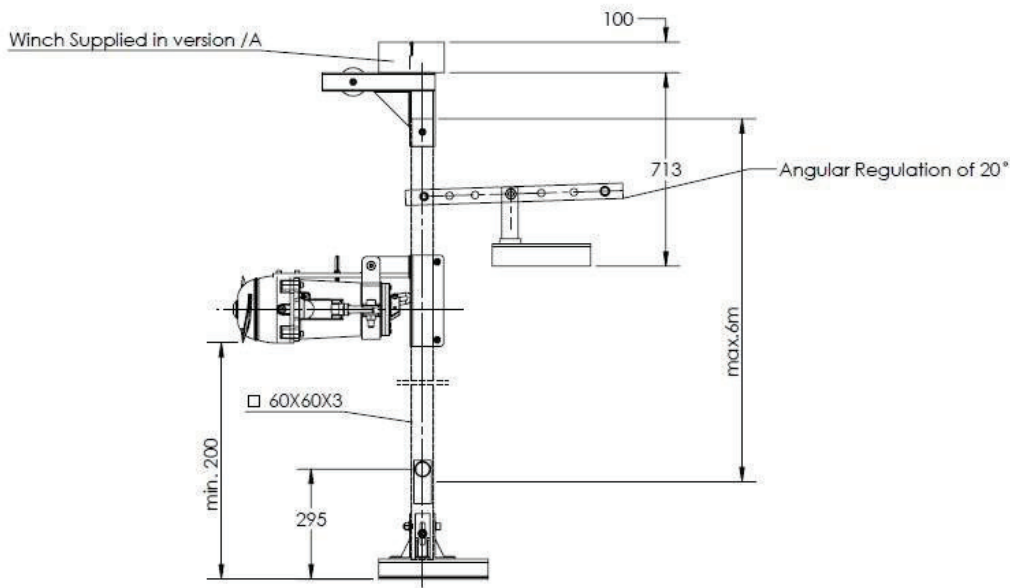
CURVE DI PRESTAZIONE
PERFORMANCE CURVES

ХАРАКТЕРИСТИЧЕСКИЕ КРИВЫЕ
COURBE CARACTÉRISTIQUE

CURVA CARACTERÍSTICA
CURVA CARACTERÍSTICA



CARATTERISTICHE GENERALI - GENERAL FEATURES - ОСНОВНЫЕ ХАРАКТЕРИСТИКИ CARACTÉRISTIQUES GÉNÉRALES - CARACTERÍSTICAS GENERALES - CARACTERÍSTICA GERAIS							PRESTAZIONI - PERFORMANCES - РАБОЧИЕ ПАРАМЕТРЫ PERFORMANCES - RENDIMIENTO - EXECUÇÃO		
Nr	Modello - Type	P1 kW	P2 kW	Volt	Amp	Giri rpm	Pale - Blades	Spinta assiale - Axial force N	
1	FMD 08-4/230.2	1,1	0,8	3x400	3,3	1450	2	125	
2	FMD 12-4/231.2	1,7	1,2	3x400	3,3	1450	2	230	
3	FMD 21-4/240.2	3,1	2,1	3x400	5	1450	2	320	
4	FMD 26-4/243.2	3,4	2,6	3x400	6,2	1450	2	384	
5	FMD 30-4/254.2	4,3	3	3x400	7,6	1450	2	657	





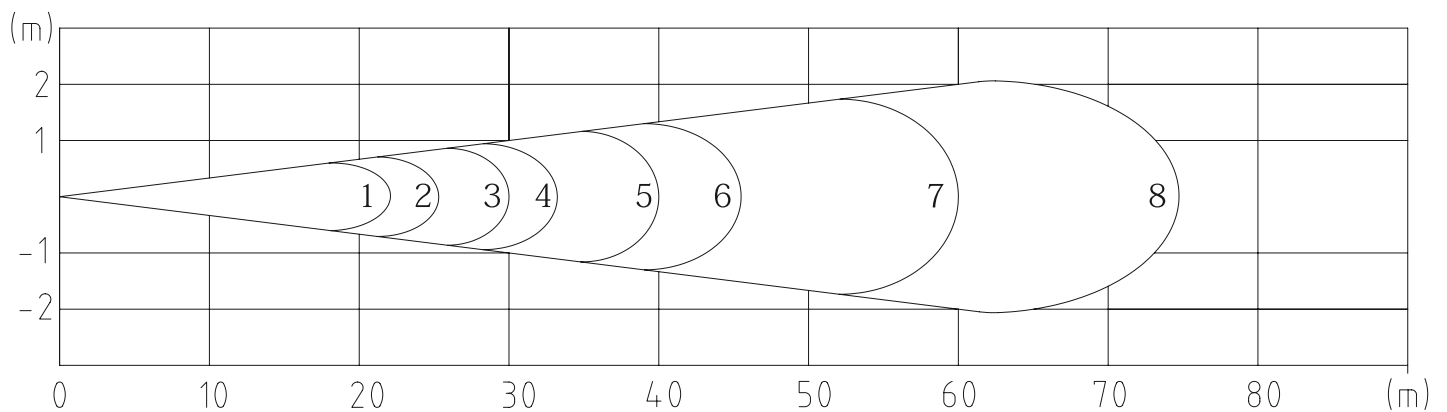
Serie FTP Miscelatori con riduttore di tipo planetario in camera d'olio
Series FTP Mixers with planetary transmission in oil chamber
Серия FTP Перемешиватели с планетарным редуктором в масляной камере
Série FTP Mélangeurs avec reducteur de type planétaire in camera d'huile
Serie FTP Mezcladores con reductor de tipo planetario in camera óleo
Série FTP Agitadores Agitadores em transmissão directa



CURVE DI PRESTAZIONE
PERFORMANCE CURVES

ХАРАКТЕРИСТИЧЕСКИЕ КРИВЫЕ
COURBE CARACTÉRISTIQUE

CURVA CARACTERÍSTICA
CURVA CARACTERÍSTICA



CARATTERISTICHE GENERALI - GENERAL FEATURES - ОСНОВНЫЕ ХАРАКТЕРИСТИКИ CARACTÉRISTIQUES GÉNÉRALES - CARACTERÍSTICAS GENERALES - CARACTERÍSTICA GERAIS							PRESTAZIONI - PERFORMANCES - РАБОЧИЕ ПАРАМЕТРЫ PERFORMANCES - RENDIMENTO - EXECUÇÃO	
Nr	Modello - Type	P1 kW	P2 kW	Volt	Amp	Giri rpm	Pale - Blades	Spinta assiale - Axial force N
1	FTP 30-4/380,3	3,5	3	3x400	7,2	250	3	498
2	FTP 40-4/380,3	4,7	4	3x400	7,5	250	3	742
3	FTP 55-4/660,3	6,4	5,5	3x400	10,8	250	3	800
4	FTP 75-4/660,3	8,7	7,5	3x400	15,6	250	3	1131
5	FTP 90-4/660,3	10,1	9	3x400	18	200	3	1265
6	FTP 110-4/800,3	12,5	11	3x400	23	200	3	1475
7	FTP 150-4/800,3	16,7	15	3x400	30	200	3	2859
8	FTP 185-4/800,3	21	18,5	3x400	36	200	3	3725

