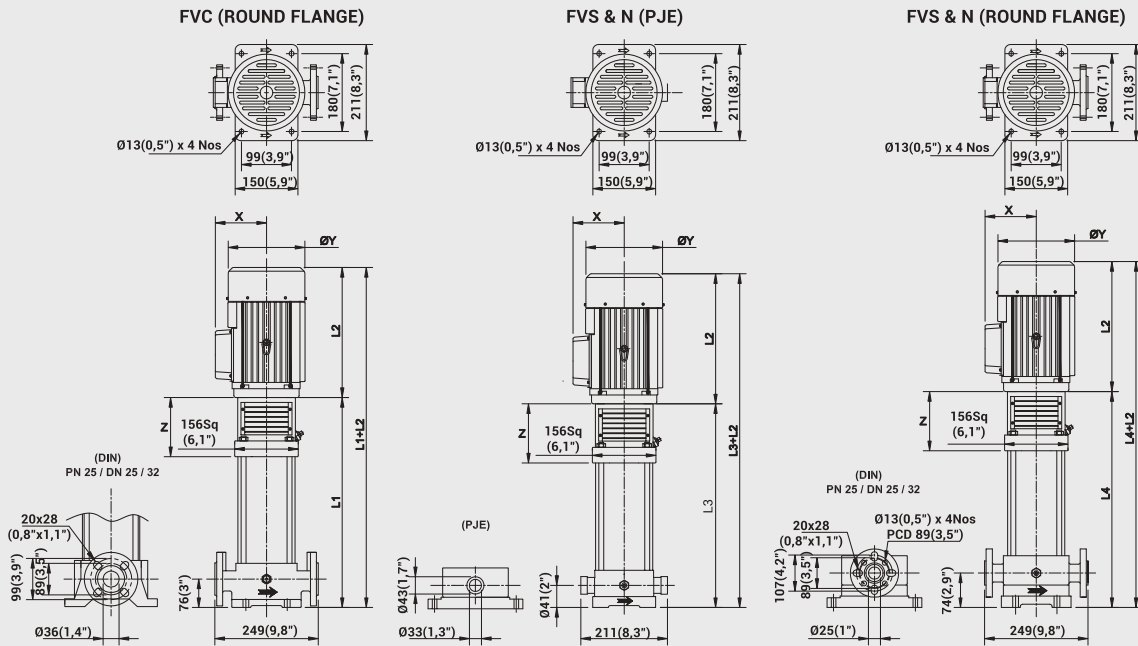


HORIZONTAL MULTISTAGE CENTRIFUGAL PUMPS

FV SERIES - 60Hz



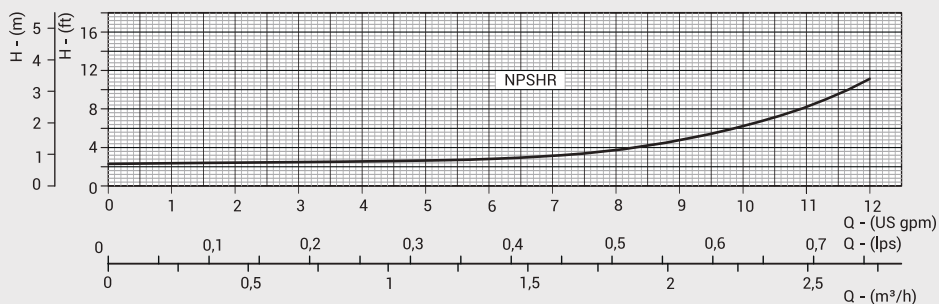


All Dimensions are in mm & Inches

DIMENSIONS & WEIGHT

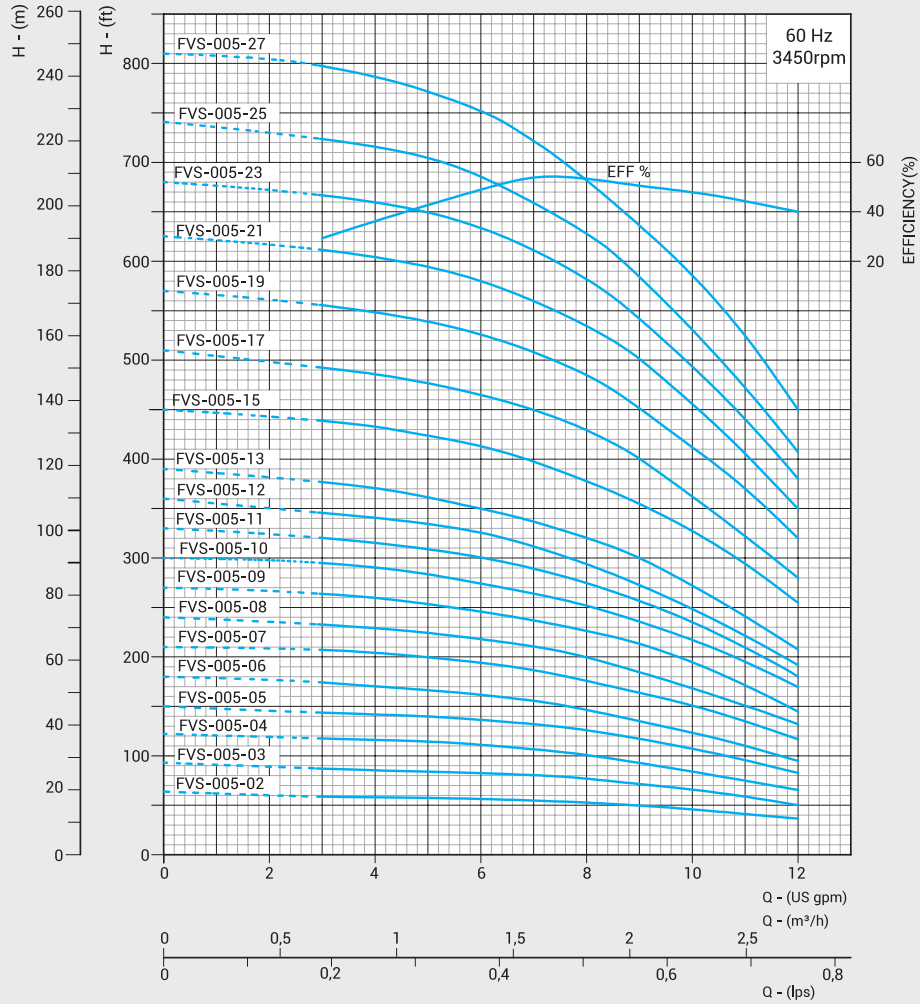
PUMP MODEL	APPROX. DIMENSIONS (mm / Inch)														APPROX. NETT WEIGHT WITHOUT PACKING (kg / lb)												
	L1 FVC		L2				L3 FVS/N(PJE)		L4 FVS/N		X		Y (Ø)		Z		PUMP				MOTOR						
	mm	Inch	mm	Inch	mm	Inch	mm	Inch	mm	Inch	mm	Inch	mm	Inch	mm	Inch	kg	lb	kg	lb	kg	lb	kg	lb	kg	lb	kg
FVS-005-02	269	10,6	222	8,7	217	8,5	249	9,8	273	10,7	113	4,4	140	5,5	145	5,7	18,6	41	13,2	29	15,0	33	9,1	20	8,2	18	
FVS-005-03	287	11,3	222	8,7	217	8,5	267	10,5	291	11,5	113	4,4	140	5,5	145	5,7	19,0	42	14,1	31	15,4	34	9,1	20	8,2	18	
FVS-005-04	305	12,0	222	8,7	217	8,5	285	11,2	309	12,2	113	4,4	140	5,5	145	5,7	20,0	44	14,5	32	16,3	36	9,1	20	8,2	18	
FVS-005-05	323	12,7	242	9,5	232	9,1	303	11,9	327	12,9	113	4,4	140	5,5	145	5,7	20,4	45	15,0	33	16,8	37	10,0	22	9,1	20	
FVS-005-06	341	13,4	242	9,5	232	9,1	321	12,6	345	13,6	113	4,4	140	5,5	145	5,7	20,9	46	15,9	35	17,2	38	10,0	22	9,1	20	
FVS-005-07	359	14,1	267	10,5	252	9,9	339	13,3	363	14,3	113	4,4	140	5,5	145	5,7	21,8	48	16,3	36	18,1	40	11,8	27	14,1	31	
FVS-005-08	377	14,8	267	10,5	252	9,9	357	14,1	381	15,0	113	4,4	140	5,5	145	5,7	22,2	49	16,8	37	18,6	41	11,8	27	14,1	31	
FVS-005-09	395	15,6	267	10,5	252	9,9	375	14,8	399	15,7	113	4,4	140	5,5	145	5,7	22,7	50	17,7	39	19,0	42	11,8	27	14,1	31	
FVS-005-10	413	16,3	284	11,2	264	10,4	393	15,5	417	16,4	118	4,6	160	6,3	145	5,7	23,6	52	18,1	40	20,0	44	15,0	33	14,1	31	
FVS-005-11	431	17,0	284	11,2	264	10,4	411	16,2	435	17,1	118	4,6	160	6,3	145	5,7	24,0	53	18,6	41	20,4	45	15,0	33	14,1	31	
FVS-005-12	449	17,7	284	11,2	264	10,4	429	16,9	453	17,8	118	4,6	160	6,3	145	5,7	24,5	54	19,5	43	20,9	46	15,0	33	14,1	31	
FVS-005-13	467	18,4	284	11,2	264	10,4	447	17,6	471	18,5	118	4,6	160	6,3	145	5,7	24,9	56	20,0	44	21,3	47	15,0	33	14,1	31	
FVS-005-15	503	19,8	294	11,6	295	11,6	483	19,0	507	20,0	136	5,4	187	7,4	163	6,4	26,3	58	21,3	47	22,7	50	20,0	44	20,0	44	
FVS-005-17	539	21,2	294	11,6	295	11,6	519	20,4	543	21,4	136	5,4	187	7,4	163	6,4	27,7	61	22,2	49	24,0	53	20,0	44	20,0	44	
FVS-005-19	575	22,6	320	12,6	295	11,6	555	21,9	579	22,8	136	5,4	187	7,4	163	6,4	28,6	64	23,6	52	24,9	55	24,0	53	20,0	44	
FVS-005-21	611	24,1	320	12,6	295	11,6	591	23,3	615	24,2	136	5,4	187	7,4	163	6,4	29,9	66	24,9	55	26,3	58	24,0	53	20,0	44	
FVS-005-23	647	25,5	320	12,6	295	11,6	627	24,7	651	25,6	136	5,4	187	7,4	163	6,4	31,3	69	25,9	57	27,7	61	24,0	53	20,0	44	
FVS-005-25	701	27,6	320	12,6	295	11,6	681	26,8	705	27,8	136	5,4	187	7,4	163	6,4	32,2	71	27,2	60	28,6	63	24,0	53	20,0	44	
FVS-005-27	737	29,0	-	-	320	12,6	717	28,2	741	29,2	136	5,4	187	7,4	163	6,4	33,6	74	28,1	63	29,9	66	-	-	24,0	53	

NPSHR CURVE



PERFORMANCE CURVES

NOMINAL FLOW : 5 gpm
FV-005

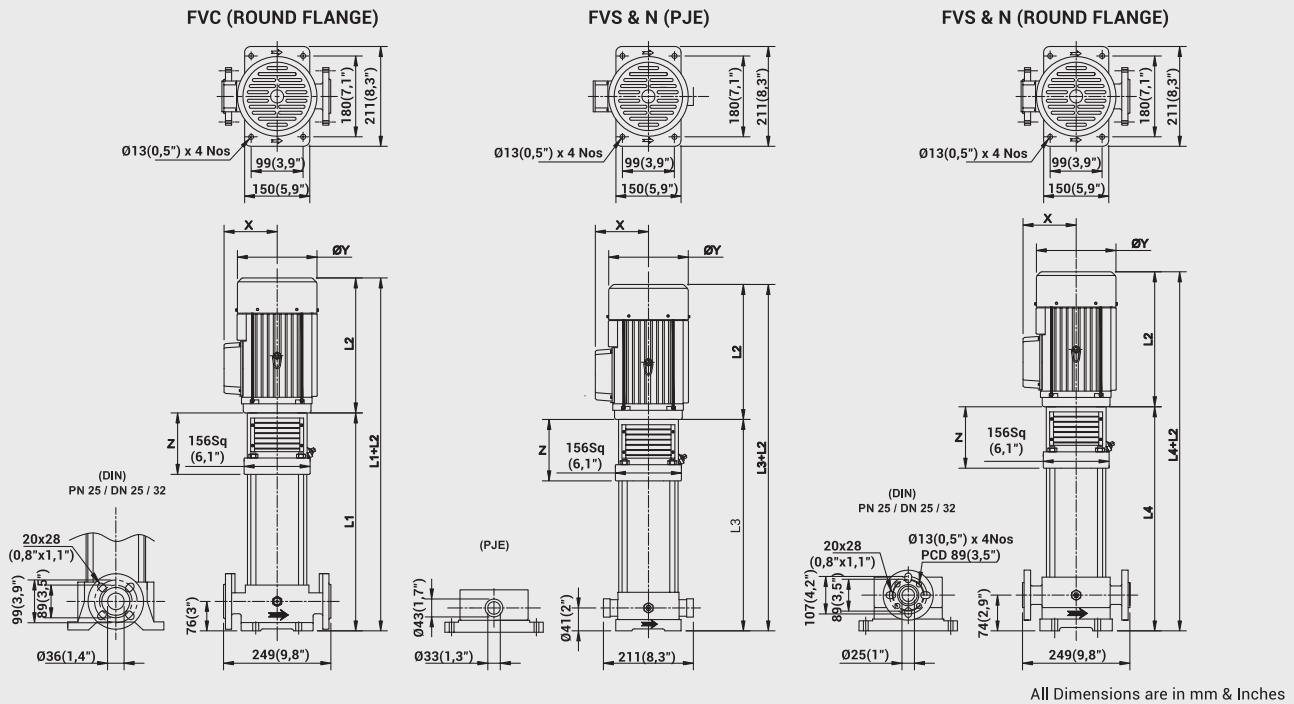


PERFORMANCE TABLE

PIPE SIZE : DN 25 / 32

PUMP MODEL	MOTOR POWER		DISCHARGE							
			m³/h	0	0,9	1,1	1,4	1,8	2,3	2,7
	kW	HP	US gpm	0	4	5	6	8	10	12
FVS-005-02	0,37	0,5	TOTAL MANOMETRIC HEAD IN FEET	62	59	58	58	53	46	38
FVS-005-03	0,37	0,5		93	86	84	82	78	66	50
FVS-005-04	0,37	0,5		122	116	114	110	100	83	66
FVS-005-05	0,55	0,75		150	141	140	139	126	109	82
FVS-005-06	0,55	0,75		180	170	168	162	147	123	95
FVS-005-07	0,75	1,0		210	205	200	194	176	150	119
FVS-005-08	0,75	1,0		240	230	224	219	200	169	132
FVS-005-09	0,75	1,0		270	260	252	246	228	195	145
FVS-005-10	1,1	1,50		300	290	283	274	251	219	170
FVS-005-11	1,1	1,50		330	315	309	300	275	235	180
FVS-005-12	1,1	1,50		360	340	335	326	294	250	191
FVS-005-13	1,1	1,50		390	370	361	350	320	271	209
FVS-005-15	1,5	2,0		450	432	422	412	379	328	255
FVS-005-17	1,5	2,0		510	486	478	465	430	361	280
FVS-005-19	2,2	3,0		570	549	540	526	484	411	320
FVS-005-21	2,2	3,0		625	604	595	580	534	455	350
FVS-005-23	2,2	3,0		680	660	650	633	581	493	380
FVS-005-25	2,2	3,0		740	716	704	688	629	530	408
FVS-005-27	3,0	4,0		810	788	771	751	682	586	450

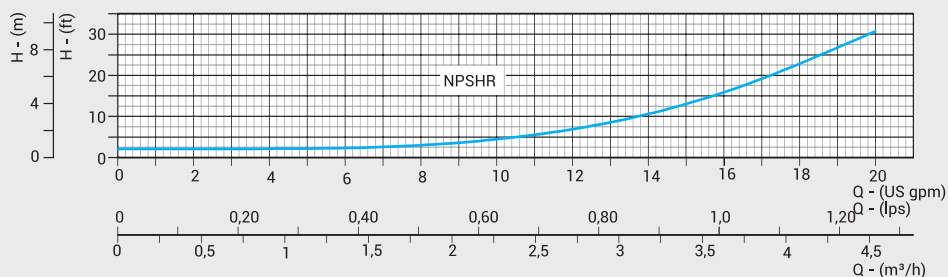
Replace the 3rd digit in model name as "C" for Cast Iron pump base & pump head models and "N" for AISI 316 construction.
The given performance is same for Type - C, S, N
In view of the continuous developments the Information / Descriptions / Specifications / Illustrations are subject to change without notice.



DIMENSIONS & WEIGHT

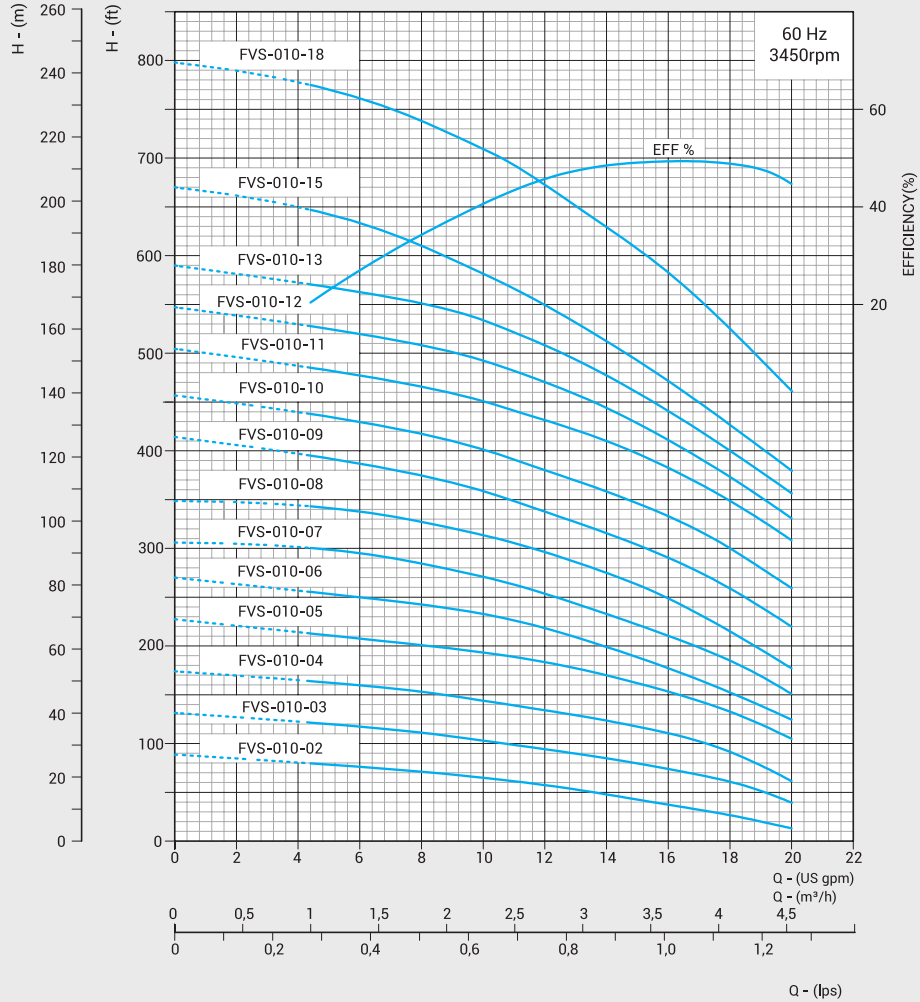
PUMP MODEL	APPROX. DIMENSIONS (mm / Inch)														APPROX. NETT WEIGHT WITHOUT PACKING (kg / lb)											
	L1 FVC		L2				L3 FVS/N(PJE)		L4 MVS/N		X		Y (Ø)		Z		PUMP				MOTOR					
	mm	Inch	mm	Inch	mm	Inch	mm	Inch	mm	Inch	mm	Inch	mm	Inch	mm	Inch	kg	lb	kg	lb	kg	lb	kg	lb	kg	lb
FVS-010-02	269	10,6	222	8,7	217	8,5	249	9,8	273	10,7	113	4,4	140	5,5	145	5,7	18,6	41	13,2	29	15,0	33	9,1	20	8,2	18
FVS-010-03	287	11,3	242	9,5	232	9,1	267	10,5	291	11,5	113	4,4	140	5,5	145	5,7	19,0	42	14,1	31	15,9	35	10,0	22	9,1	20
FVS-010-04	305	12,0	267	10,5	252	9,9	285	11,2	309	12,2	113	4,4	140	5,5	145	5,7	20,0	44	15,0	33	16,3	36	11,8	26	14,1	31
FVS-010-05	323	12,7	284	11,2	264	10,4	303	11,9	327	12,9	118	4,6	160	6,3	145	5,7	20,9	46	15,4	34	17,2	38	15,0	33	14,1	31
FVS-010-06	341	13,4	284	11,2	264	10,4	321	12,6	345	13,6	118	4,6	160	6,3	145	5,7	21,3	47	16,3	36	17,7	39	15,0	33	14,1	31
FVS-010-07	359	14,1	294	11,6	295	11,6	339	13,3	363	14,3	136	5,4	187	7,4	163	6,4	22,7	50	17,2	38	19,0	42	20,0	44	20,0	44
FVS-010-08	377	14,8	320	12,6	295	11,6	357	14,1	381	15,0	136	5,4	187	7,4	163	6,4	23,1	51	18,1	40	19,5	43	24,0	53	24,0	53
FVS-010-09	395	15,6	320	12,6	295	11,6	375	14,8	399	15,7	136	5,4	187	7,4	163	6,4	24,0	53	18,6	41	20,4	45	24,0	53	24,0	53
FVS-010-10	413	16,3	320	12,6	295	11,6	393	15,5	417	16,4	136	5,4	187	7,4	163	6,4	24,5	54	19,5	43	20,9	46	24,0	53	24,0	53
FVS-010-11	431	17,0	320	12,6	295	11,6	411	16,2	435	17,1	136	5,4	187	7,4	163	6,4	25,4	56	20,0	44	21,8	48	24,0	53	24,0	53
FVS-010-12	449	17,7	320	12,6	295	11,6	465	18,3	489	19,3	136	5,4	187	7,4	163	6,4	25,9	57	20,9	46	22,7	50	24,0	53	24,0	53
FVS-010-13	485	19,1	-	-	320	12,6	483	19,0	507	20,0	136	5,4	187	7,4	163	6,4	26,8	59	21,8	48	23,1	51	-	-	24,0	53
FVS-010-15	521	20,5	-	-	320	12,6	501	19,7	525	20,7	136	5,4	187	7,4	163	6,4	28,1	62	23,1	51	24,5	54	-	-	24,0	53
FVS-010-18	575	22,6	-	-	354	13,9	555	21,9	579	22,8	136	5,4	187	7,4	163	6,4	30,4	67	24,9	55	26,8	59	-	-	27,7	61

NPSHR CURVE



PERFORMANCE CURVES

NOMINAL FLOW : 10 gpm
FV-010

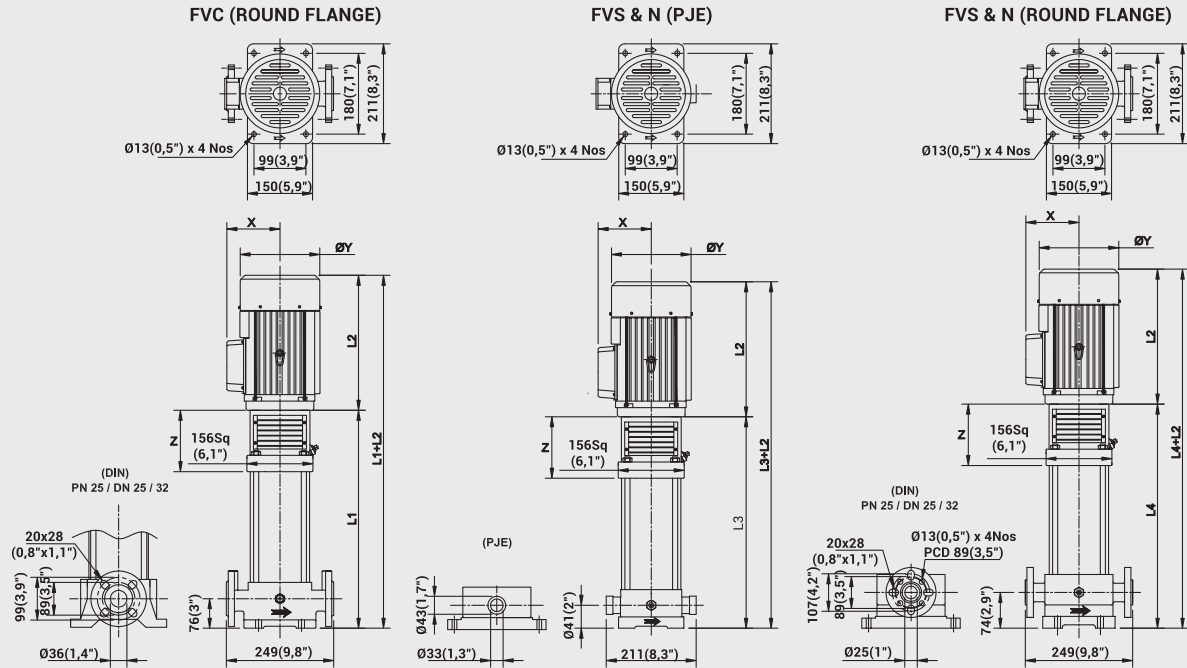


PERFORMANCE TABLE

PIPE SIZE : DN 25 / 32

PUMP MODEL	MOTOR POWER		DISCHARGE							
			m³/h	0	0.9	1.8	2.3	2.7	3.6	4.5
	kW	HP	US gpm	0	4	8	10	12	16	20
FVS-010-02	0,37	0,5		89	80	72	65	57	38	13
FVS-010-03	0,55	0,75		132	123	111	102	95	75	40
FVS-010-04	0,75	1,0		174	165	153	144	135	110	62
FVS-010-05	1,1	1,5		227	215	201	192	184	153	105
FVS-010-06	1,1	1,5		270	257	243	231	218	177	125
FVS-010-07	1,5	2,0		306	301	285	270	254	210	151
FVS-010-08	2,2	3,0		348	345	327	313	296	249	178
FVS-010-09	2,2	3,0		414	397	375	360	338	290	220
FVS-010-10	2,2	3,0		457	440	418	400	380	333	260
FVS-010-11	2,2	3,0		505	487	466	450	432	382	308
FVS-010-12	2,2	3,0		547	530	508	491	470	411	331
FVS-010-13	3	4,0		590	573	551	533	508	441	357
FVS-010-15	3	4,0		670	650	610	580	550	472	380
FVS-010-18	4	5,5		798	778	739	710	672	583	461

Replace the 3rd digit in model name as "C" for Cast Iron pump base & pump head models and "N" for AISI 316 construction.
The given performance is same for Type - C, S, N
In view of the continuous developments the Information / Descriptions / Specifications / Illustrations are subject to change without notice.

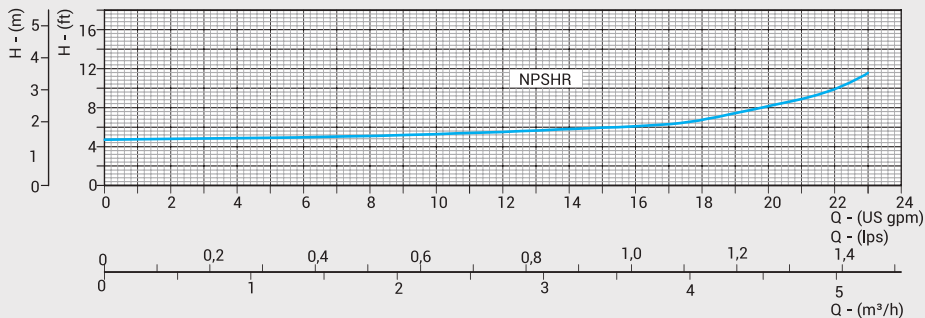


All Dimensions are in mm & Inches

DIMENSIONS & WEIGHT

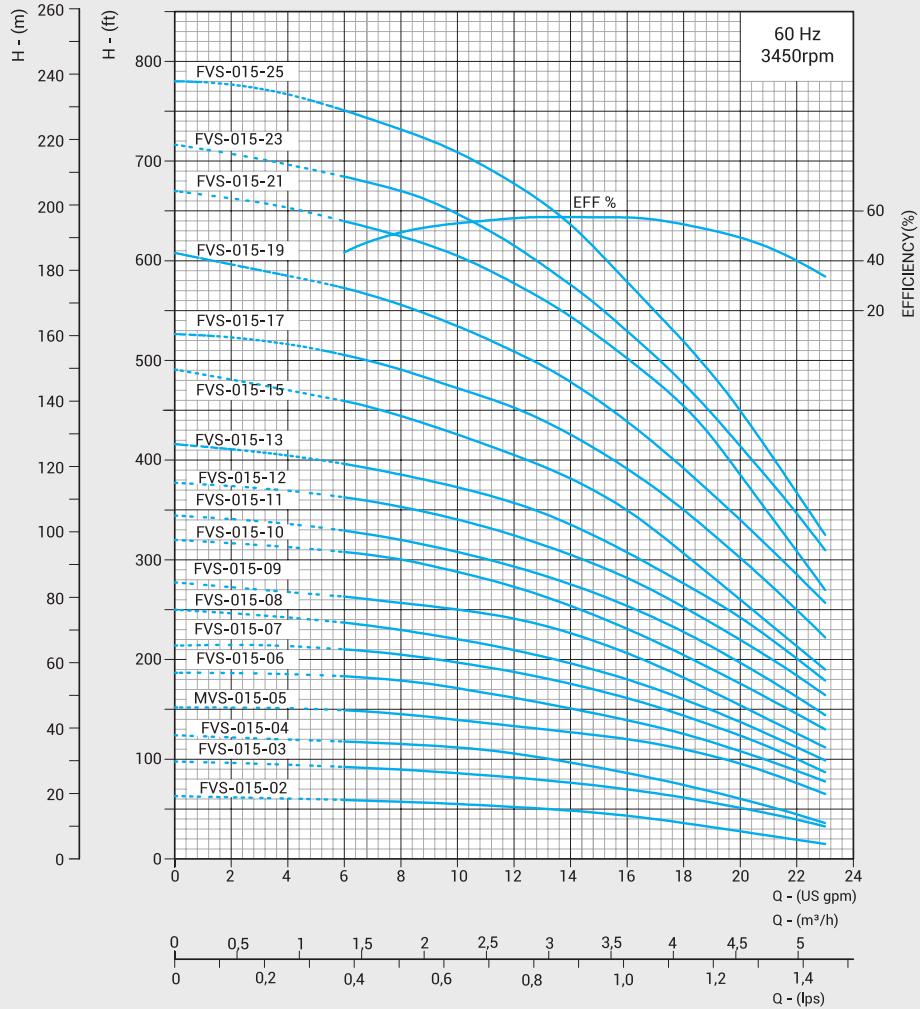
PUMP MODEL	APPROX. DIMENSIONS (mm / Inch)														APPROX. NETT WEIGHT WITHOUT PACKING (kg / lb)											
	L1 FVC		L2				L3 FVS/N(PJE)		L4 FVS/N		X		Y (Ø)		Z		MOTOR									
	mm	Inch	1Ph	3Ph	mm	Inch	mm	Inch	mm	Inch	mm	Inch	mm	Inch	mm	Inch	FVC (Round)	PUMP		3Ph						
FVS-015-02	269	10,6	222	8,7	217	8,5	249	9,8	273	10,7	113	4,4	140	5,5	145	5,7	18,6	41	13,2	29	15,0	33	9,1	20	8,2	18
FVS-015-03	287	11,3	222	8,7	217	8,5	267	10,5	291	11,5	113	4,4	140	5,5	145	5,7	19,0	42	14,1	31	15,4	34	10,0	22	9,1	20
FVS-015-04	305	12,0	242	9,5	232	9,1	285	11,2	309	12,2	113	4,4	140	5,5	145	5,7	19,5	43	14,5	32	16,3	36	10,0	22	9,1	20
FVS-015-05	323	12,7	267	10,5	252	9,9	303	11,9	327	12,9	113	4,4	140	5,5	145	5,7	20,4	45	15,0	33	16,8	37	11,8	26	14,1	31
FVS-015-06	341	13,4	284	11,2	264	10,4	321	12,6	345	13,6	118	4,6	160	6,3	145	5,7	20,9	46	15,9	35	17,2	38	15,0	33	14,1	31
FVS-015-07	359	14,1	284	11,2	264	10,4	339	13,3	363	14,3	118	4,6	160	6,3	145	5,7	21,3	47	16,3	36	17,7	39	15,0	33	14,1	31
FVS-015-08	377	14,8	284	11,2	264	10,4	357	14,1	381	15,0	118	4,6	160	6,3	145	5,7	22,2	49	16,8	37	18,6	41	15,0	33	14,1	31
FVS-015-09	395	15,6	294	11,6	295	11,6	375	14,8	399	15,7	136	5,4	187	7,4	163	6,4	23,1	51	18,1	40	19,5	43	20,0	44	20,0	44
FVS-015-10	413	16,3	294	11,6	295	11,6	393	15,5	417	16,4	136	5,4	187	7,4	163	6,4	23,6	52	18,6	41	20,4	45	20,0	44	20,0	44
FVS-015-11	431	17,0	294	11,6	295	11,6	411	16,2	435	17,1	136	5,4	187	7,4	163	6,4	24,5	54	19,0	42	20,9	46	20,0	44	20,0	44
FVS-015-12	449	17,7	320	12,6	295	11,6	429	16,9	453	17,8	136	5,4	187	7,4	163	6,4	24,9	55	20,0	44	21,3	47	24,0	53	20,0	44
FVS-015-13	467	18,4	320	12,6	295	11,6	447	17,6	471	18,5	136	5,4	187	7,4	163	6,4	25,4	56	20,4	45	22,2	49	24,0	53	20,0	44
FVS-015-15	503	19,8	320	12,6	295	11,6	483	19,0	507	20,0	136	5,4	187	7,4	163	6,4	26,8	59	21,8	48	23,1	51	24,0	53	20,0	44
FVS-015-17	557	21,9	320	12,6	295	11,6	537	21,1	561	22,1	136	5,4	187	7,4	163	6,4	28,1	62	22,7	50	24,5	54	24,0	53	20,0	44
FVS-015-19	593	23,3	-	-	320	12,6	573	22,6	597	23,5	136	5,4	187	7,4	163	6,4	29,0	64	24,0	53	25,4	56	-	-	24,0	53
FVS-015-21	629	24,8	-	-	320	12,6	609	24,0	633	24,9	136	5,4	187	7,4	163	6,4	30,4	67	25,4	56	26,8	59	-	-	24,0	53
FVS-015-23	665	26,2	-	-	320	12,6	645	25,4	669	26,3	136	5,4	187	7,4	163	6,4	31,7	70	26,3	58	28,1	62	-	-	24,0	53
FVS-015-25	701	27,6	-	-	320	12,6	681	26,8	705	27,8	136	5,4	187	7,4	163	6,4	32,7	72	27,7	61	29,0	64	-	-	24,0	53

NPSHR CURVE



PERFORMANCE CURVES

NOMINAL FLOW : 15 gpm
FV-015

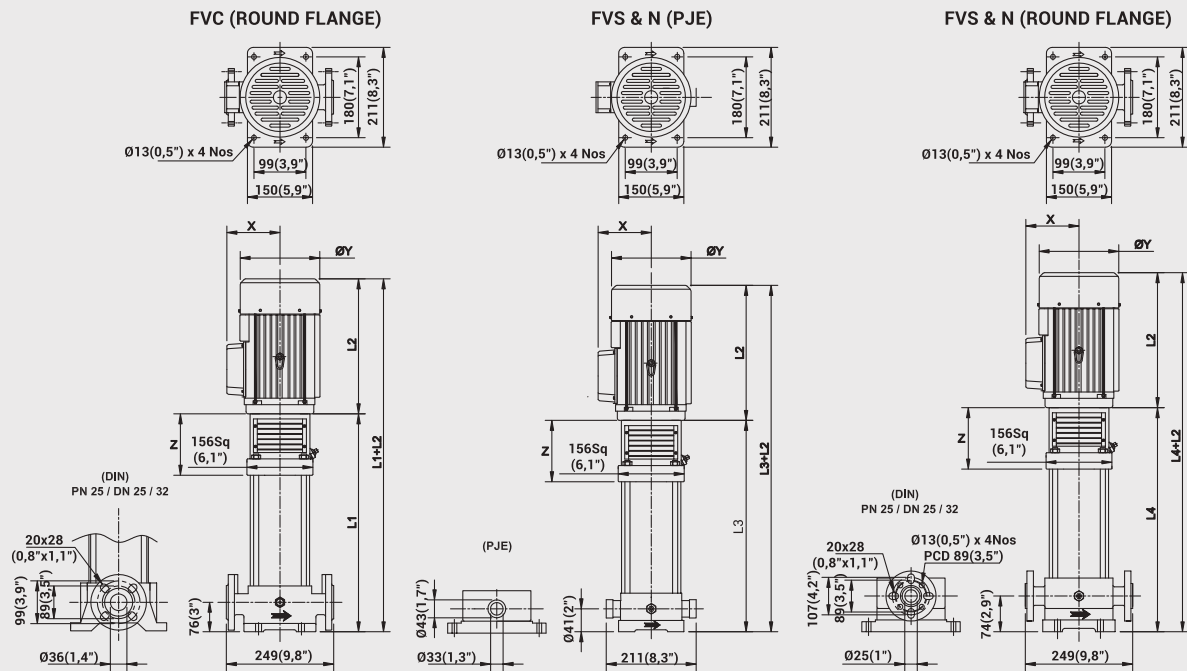


PERFORMANCE TABLE

PIPE SIZE : DN 25 / 32

PUMP MODEL	MOTOR POWER		DISCHARGE						
	kW	HP	m³/h	0	1,4	2,3	3,4	4,1	5,2
			US gpm	0	6	10	15	18	23
FVS-015-02	0,37	0,50	TOTAL MANOMETRIC HEAD IN FEET	62	60	55	47	35	15
FVS-015-03	0,55	0,75		98	92	85	72	60	30
FVS-015-04	0,55	0,75		125	118	111	91	75	35
FVS-015-05	0,75	1,0		151	150	140	122	110	65
FVS-015-06	1,1	1,5		188	182	170	145	125	79
FVS-015-07	1,1	1,5		212	210	198	170	145	89
FVS-015-08	1,1	1,5		250	238	220	190	160	100
FVS-015-09	1,5	2,0		278	262	250	219	180	112
FVS-015-10	1,5	2,0		320	308	290	242	205	130
FVS-015-11	1,5	2,0		345	330	308	265	226	145
FVS-015-12	2,2	3,0		378	362	340	295	250	165
FVS-015-13	2,2	3,0		416	395	372	321	275	180
FVS-015-15	2,2	3,0		490	460	426	368	308	190
FVS-015-17	2,2	3,0		528	505	470	410	350	223
FVS-015-19	3,0	4,0		608	572	535	460	390	255
FVS-015-21	3,0	4,0		670	640	605	522	450	270
FVS-015-23	3,0	4,0	718	685	645	551	475	310	
FVS-015-25	3,0	4,0	780	750	710	608	520	325	

Replace the 3rd digit in model name as "C" for Cast Iron pump base & pump head models and "N" for AISI 316 construction.
The given performance is same for Type - C, S, N
In view of the continuous developments the Information / Descriptions / Specifications / Illustrations are subject to change without notice.

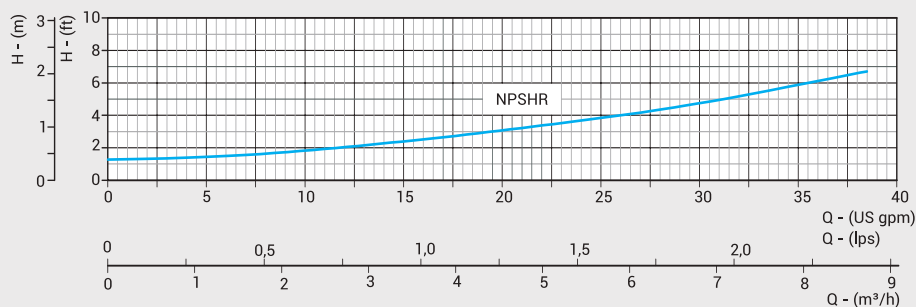


All Dimensions are in mm & Inches

DIMENSIONS & WEIGHT

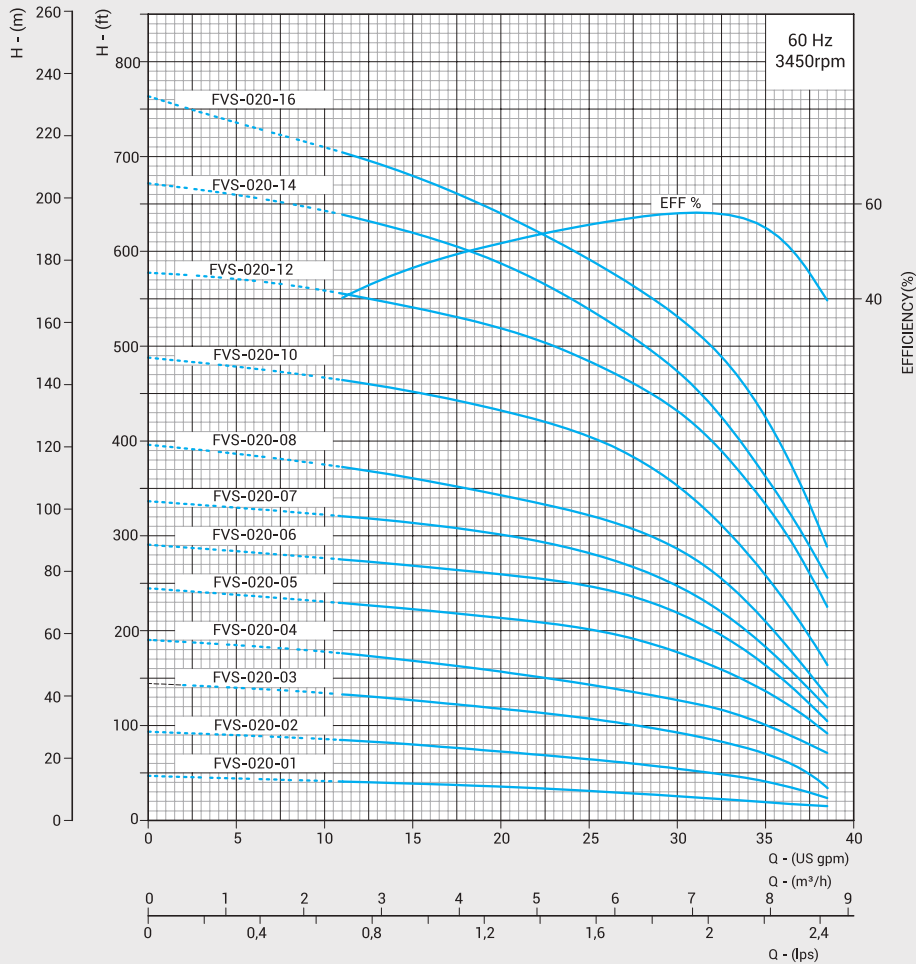
PUMP MODEL	APPROX. DIMENSIONS (mm / Inch)															APPROX. NETT WEIGHT WITHOUT PACKING (kg / lb)										
	L1 FVC		L2				L3 FVS/N(PJE)		L4 MVS/N		X		Y (Ø)		Z		MOTOR									
	mm	Inch	1Ph	3Ph	mm	Inch	mm	Inch	mm	Inch	mm	Inch	mm	Inch	mm	Inch	FVC (Round)		PUMP		3Ph					
FVS-020-01	287	11,3	222	8,7	217	8,5	267	10,5	291	11,5	113	4,4	140	5,5	145	5,7	21,8	48	16,8	37	18,1	40	9,1	20	8,2	18
FVS-020-02	287	11,3	267	10,5	252	9,9	294	11,6	318	12,5	113	4,4	140	5,5	145	5,7	22,7	50	17,2	38	19,0	42	11,8	26	14,1	31
FVS-020-03	314	12,4	267	10,5	252	9,9	321	12,6	345	13,6	113	4,4	140	5,5	145	5,7	23,1	51	18,1	40	19,5	43	11,8	26	14,1	31
FVS-020-04	341	13,4	295	11,6	295	11,6	348	13,7	372	14,6	118	4,6	187	7,4	163	6,4	24,5	54	19,0	42	20,9	46	20,0	44	20,0	44
FVS-020-05	368	14,5	320	12,6	295	11,6	375	14,8	399	15,7	118	4,6	187	7,4	163	6,4	24,9	55	20,0	44	21,8	48	24,0	53	20,0	44
FVS-020-06	395	15,6	320	12,6	295	11,6	402	15,8	426	16,8	136	5,4	187	7,4	163	6,4	25,9	57	20,9	46	22,2	49	24,0	53	20,0	44
FVS-020-07	440	17,3	-	-	320	12,6	447	17,6	471	18,5	136	5,4	187	7,4	163	6,4	26,8	59	21,3	47	23,1	51	-	-	21,3	47
FVS-020-08	467	18,4	-	-	320	12,6	474	18,7	498	19,6	136	5,4	187	7,4	163	6,4	27,2	60	22,2	49	23,6	52	-	-	21,3	47
FVS-020-10	521	20,5	-	-	354	13,9	528	20,8	552	21,7	136	5,4	187	7,4	163	6,4	28,6	63	23,6	52	24,9	55	-	-	27,7	61
FVS-020-12	575	22,6	-	-	354	13,9	582	22,9	606	23,9	136	5,4	187	7,4	163	6,4	29,9	66	24,9	55	26,3	58	-	-	27,7	61
FVS-020-14	629	24,8	-	-	385	15,2	636	25,0	660	26,0	204	8,0	204	8,0	197	7,8	32,7	72	27,2	60	29,0	64	-	-	41,3	91
FVS-020-16	683	26,9	-	-	385	15,2	690	27,2	714	28,1	204	8,0	204	8,0	197	7,8	34,0	75	28,6	63	30,4	67	-	-	41,3	91

NPSHR CURVE



PERFORMANCE CURVES

NOMINAL FLOW : 20 gpm
FV-020

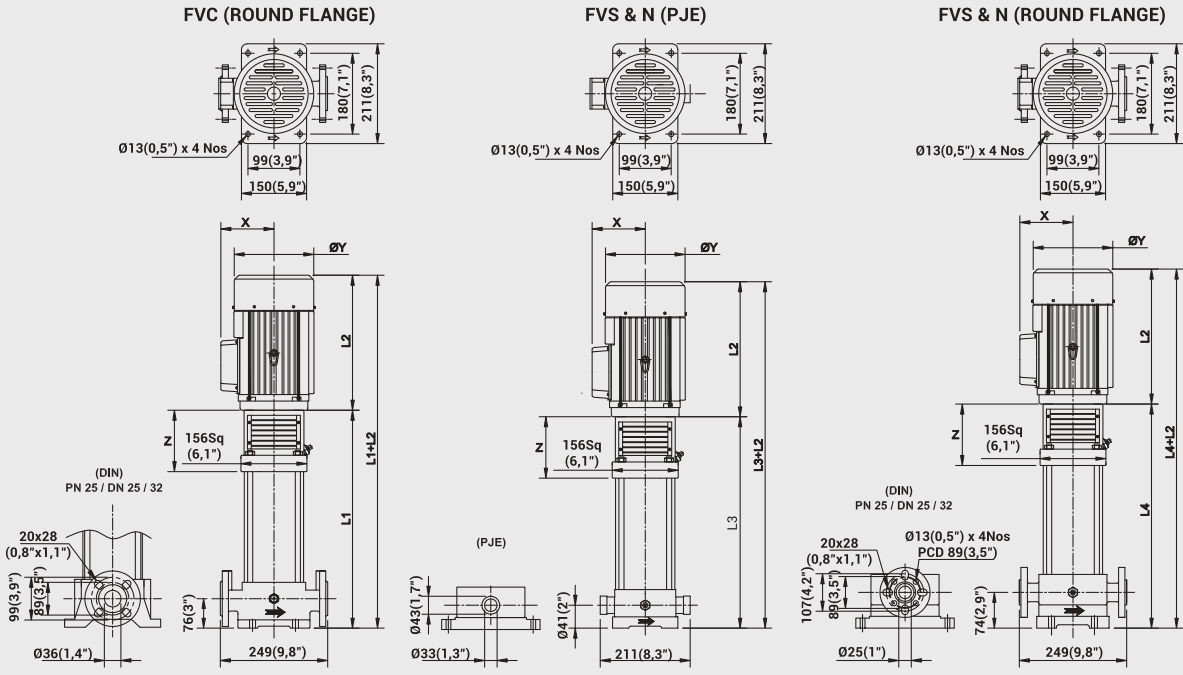


PERFORMANCE TABLE

PIPE SIZE : DN 25 / 32

PUMP MODEL	MOTOR POWER		DISCHARGE							
	kW	HP	m³/h	0	2,5	3,4	4,5	5,7	8	8,6
			US gpm	0	11	15	20	25	35	38
FVS-020-01	0,37	0,5	TOTAL MANOMETRIC HEAD IN FEET	47	40	39	36	32	20	16
FVS-020-02	0,75	1,0		94	84	80	71	65	41	26
FVS-020-03	0,75	1,0		144	132	127	119	107,5	70	42
FVS-020-04	1,5	2,0		190	178	168	158	144	100	75
FVS020-05	2,2	3,0		245	230	223	202	202	137	99
FVS-020-06	2,2	3,0		290	276	268,5	260	247	163	113
FVS-020-07	3	4,0		337	320	314	301	282	182	128
FVS-020-08	3	4,0		395	372	360	341	322	210	143
FVS-020-10	4	5,5		488	465	452	432	405	259	180
FVS-020-12	4	5,5		579	555	541	520	484	333	243
FVS-020-14	5,5	7,5		671	640	620	589	539	362	272
FVS-020-16	5,5	7,5		763	705	680	640	592	425	310

Replace the 3rd digit in model name as "C" for Cast Iron pump base & pump head models and "N" for AISI 316 construction.
The given performance is same for Type - C, S, N
In view of the continuous developments the Information / Descriptions / Specifications / Illustrations are subject to change without notice.

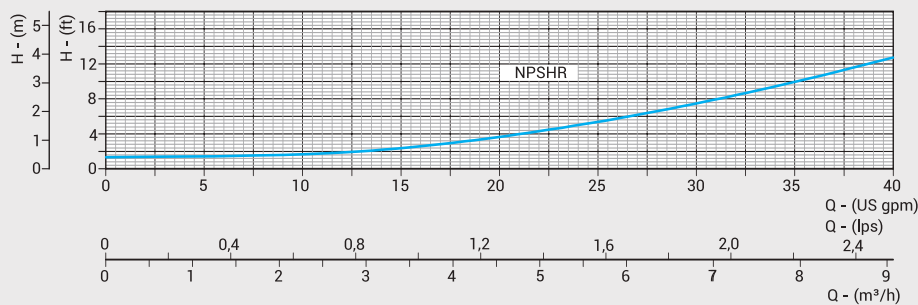


All Dimensions are in mm & Inches

DIMENSIONS & WEIGHT

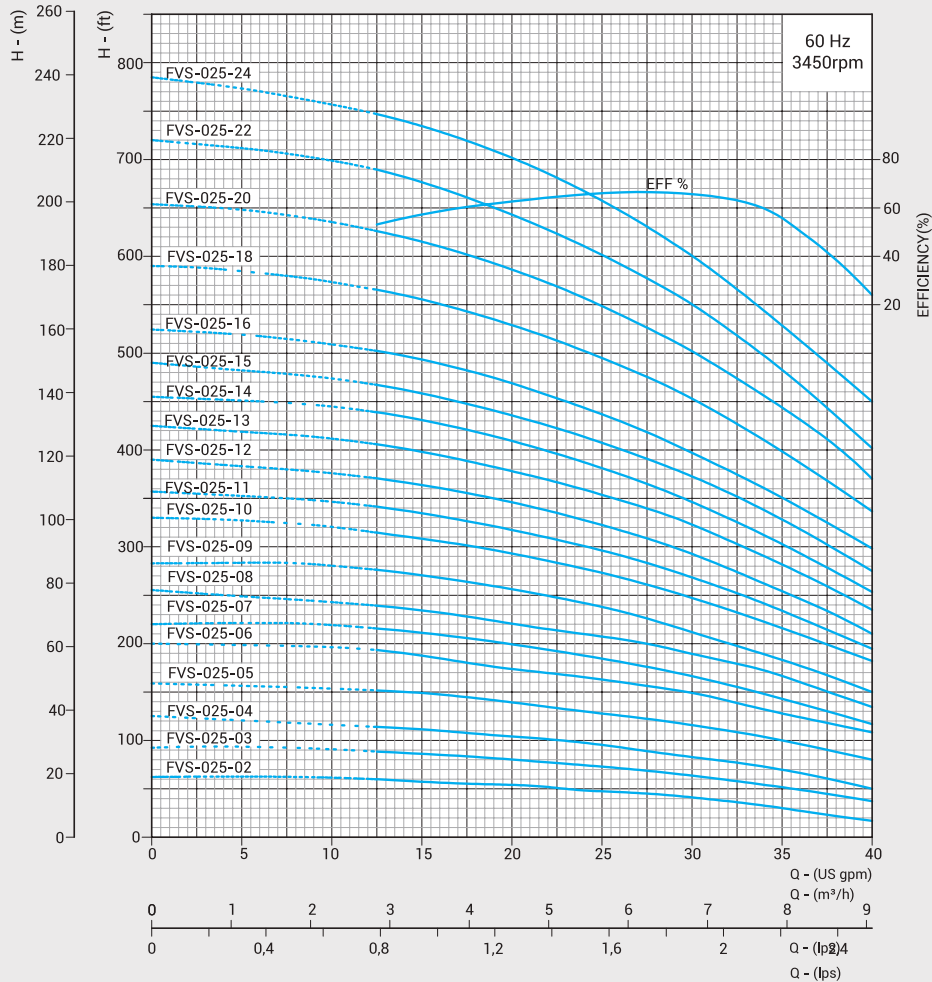
PUMP MODEL	APPROX. DIMENSIONS (mm / Inch)														APPROX. NETT WEIGHT WITHOUT PACKING (kg / lb)											
	L1 FVC		L2				L3	L4		X		Y (Ø)		Z		PUMP				MOTOR						
	mm	Inch	1Ph		3Ph		FVS/N(PJE)	FVS/N		mm		mm		mm		FVC (Round)	FVS/N (PJE)		FVS/N (Round)		1Ph		3Ph			
FVS-025-02	287	11,3	242	9,5	232	9,1	267	10,5	291	11,5	113	4,4	140	5,5	145	5,7	22,7	50	17,2	38	19,0	42	10,0	22	9,1	20
FVS-025-03	314	12,4	284	11,2	264	10,4	294	11,6	318	12,5	118	4,6	160	6,3	145	5,7	23,6	52	18,1	40	20,0	44	15,0	33	14,1	31
FVS-025-04	341	13,4	284	11,2	264	10,4	321	12,6	345	13,6	118	4,6	160	6,3	145	5,7	24,5	54	19,0	42	20,9	46	15,0	33	14,1	31
FVS-025-05	368	14,5	294	11,6	295	11,6	348	13,7	372	14,6	136	5,4	187	7,4	163	6,4	25,9	57	20,4	45	22,2	49	20,0	44	20,0	44
FVS-025-06	395	15,6	320	12,6	295	11,6	375	14,8	399	15,7	136	5,4	187	7,4	163	6,4	26,8	59	21,3	47	23,1	51	24,0	53	20,0	44
FVS-025-07	422	16,6	320	12,6	295	11,6	402	15,8	426	16,8	136	5,4	187	7,4	163	6,4	27,7	61	22,2	49	24,0	53	24,0	53	20,0	44
FVS-025-08	449	17,7	320	12,6	295	11,6	429	16,9	453	17,8	136	5,4	187	7,4	163	6,4	28,6	63	23,1	51	24,9	55	24,0	53	20,0	44
FVS-025-09	494	19,4	320	12,6	295	11,6	474	18,7	498	19,6	136	5,4	187	7,4	163	6,4	29,5	65	24,0	53	25,9	57	24,0	53	20,0	44
FVS-025-10	521	20,5	-	-	320	12,6	501	19,7	525	20,7	136	5,4	187	7,4	163	6,4	30,4	67	24,9	55	26,8	59	-	-	24,0	53
FVS-025-11	548	21,6	-	-	320	12,6	528	20,8	552	21,7	136	5,4	187	7,4	163	6,4	31,3	69	25,9	57	27,7	61	-	-	24,0	53
FVS-025-12	575	22,6	-	-	320	12,6	555	21,9	579	22,8	136	5,4	187	7,4	163	6,4	32,2	71	26,8	59	28,6	63	-	-	24,0	53
FVS-025-13	602	23,7	-	-	340	13,4	582	22,9	606	23,9	136	5,4	187	7,4	163	6,4	32,7	72	27,7	61	29,5	65	-	-	27,7	61
FVS-025-14	629	24,8	-	-	340	13,4	609	24,0	633	24,9	136	5,4	187	7,4	163	6,4	33,6	74	28,6	63	30,4	67	-	-	27,7	61
FVS-025-15	656	25,8	-	-	340	13,4	636	25,0	660	26,0	136	5,4	187	7,4	163	6,4	34,5	76	29,5	65	31,3	69	-	-	27,7	61
FVS-025-16	683	26,9	-	-	340	13,4	663	26,1	687	27,0	136	5,4	187	7,4	163	6,4	35,4	78	30,4	67	32,2	71	-	-	27,7	61
FVS-025-18	737	29,0	-	-	385	15,2	717	28,2	741	29,2	204	8,0	257	10,1	197	7,8	38,5	85	33,1	73	34,9	77	-	-	41,3	91
FVS-025-20	791	31,1	-	-	385	15,2	771	30,4	795	31,3	204	8,0	257	10,1	197	7,8	40,4	89	34,9	77	36,7	81	-	-	41,3	91
FVS-025-22	845	33,3	-	-	385	15,2	825	32,5	849	33,4	204	8,0	257	10,1	197	7,8	42,2	93	36,7	81	38,5	85	-	-	41,3	91
FVS-025-24	899	35,4	-	-	424	16,7	879	34,6	903	35,6	204	8,0	257	10,1	197	7,8	43,5	96	38,5	85	40,4	89	-	-	47,6	105

NPSHR CURVE



PERFORMANCE CURVES

NOMINAL FLOW : 25 gpm
FV-025



PERFORMANCE TABLE

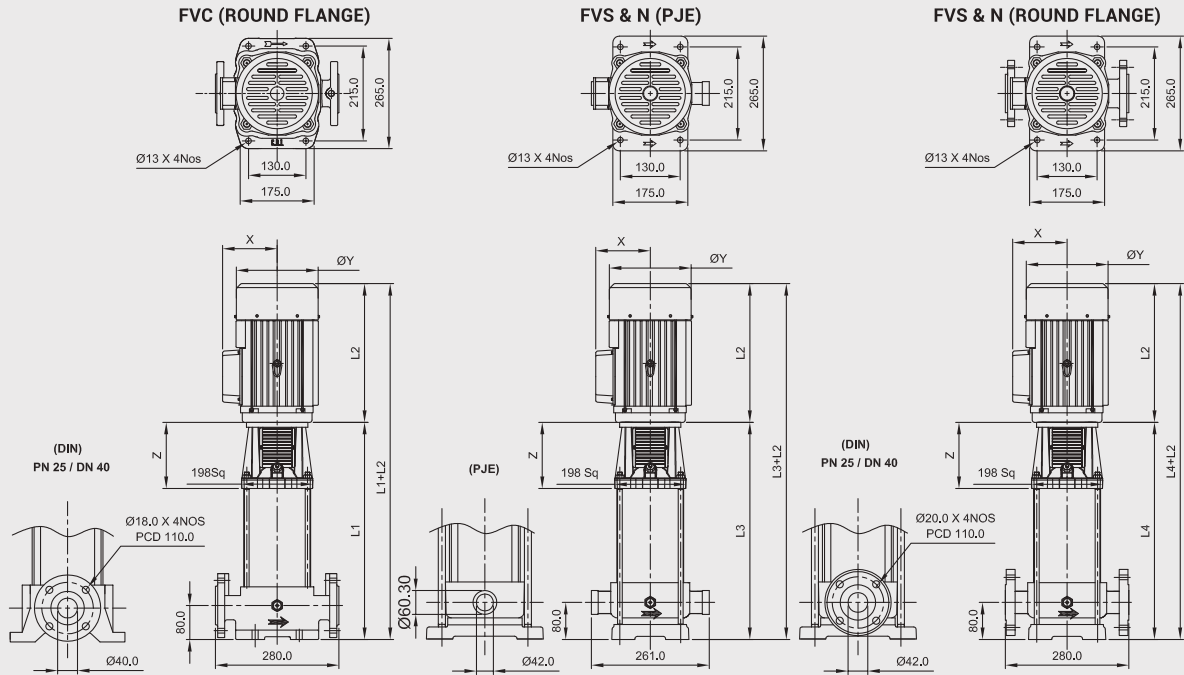
PIPE SIZE : DN 25 / 32

PUMP MODEL	MOTOR POWER		DISCHARGE							
	kW	HP	m³/h US gpm	0	2,8	4,6	5,7	6,8	8	9,1
FVS-025-02	0,55	0,75	TOTAL MANOMETRIC HEAD IN FEET	62	60	54	48	41	30	18
FVS-025-03	1,1	1,5		92	89	80	73	64	51	38
FVS-025-04	1,1	1,5		125	114	104	95	82	70	50
FVS-025-05	1,5	2,0		159	156	140	129	116	100	80
FVS-025-06	2,2	3,0		200	193	174	162	150	129	109
FVS-025-07	2,2	3,0		220	216	200	185	166	142	118
FVS-025-08	2,2	3,0		255	240	220	208	190	166	135
FVS-025-09	2,2	3,0		288	277	256	239	211	182	150
FVS-025-10	3,0	4,0		330	315	292	273	248	217	182
FVS-025-11	3,0	4,0		358	340	319	296	269	234	195
FVS-025-12	3,0	4,0		390	370	347	322	292	254	210
FVS-025-13	4,0	5,5		424	407	379	353	322	280	235
FVS-025-14	4,0	5,5		455	440	410	380	345	302	253
FVS-025-15	4,0	5,5		490	468	435	408	372	329	275
FVS-025-16	4,0	5,5		525	502	470	439	398	350	300
FVS-025-18	5,5	7,5		590	567	530	495	453	400	339
FVS-025-20	5,5	7,5		653	632	587	549	501	445	370
FVS-025-22	5,5	7,5		720	690	642	600	550	482	400
FVS-025-24	7,5	10		785	748	701	658	600	530	450

Replace the 3rd digit in model name as "C" for Cast Iron pump base & pump head models and "N" for AISI 316 construction.

The given performance is same for Type - C, S, N

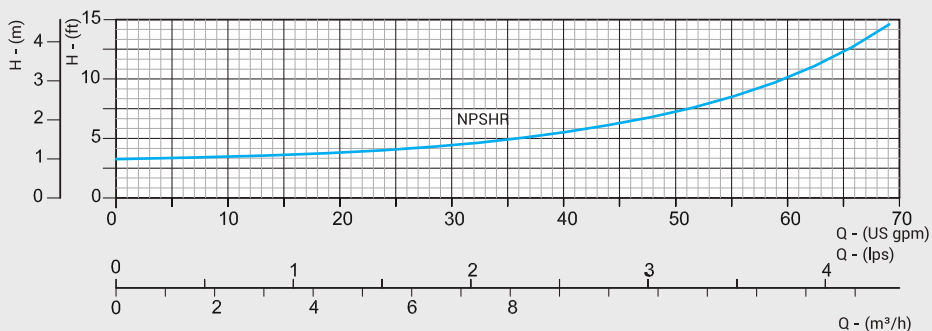
In view of the continuous developments the Information / Descriptions / Specifications / Illustrations are subject to change without notice.



DIMENSIONS & WEIGHT

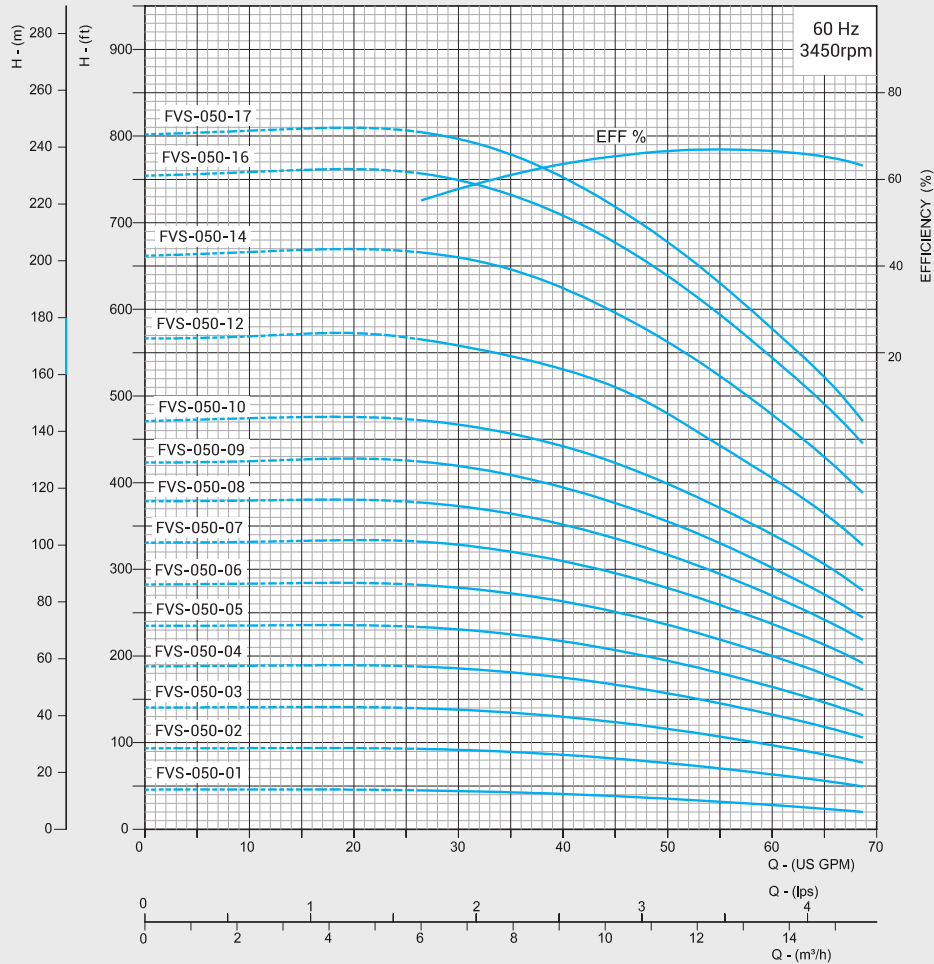
PUMP MODEL	APPROX. DIMENSIONS (mm / Inch)														APPROX. NETT WEIGHT WITHOUT PACKING (kg / lb)											
	L1 FVC		L2				L3 FVS/N(PJE)		L4 FVS/N		X		Y (Ø)		Z		PUMP				MOTOR					
	mm	Inch	1Ph	3Ph	mm	Inch	mm	Inch	mm	Inch	mm	Inch	mm	Inch	mm	Inch	FVC (Round)	FVS/N (PJE)	FVS/N(Round)	1Ph	3Ph	kg	lb	kg	lb	
FVS-050-01	308	12	242	9,4	232	9	312	12,1	312	12,1	111,5	4,3	138	5,4	173	6,7	32,5	71,5	27,5	60,5	28,5	62,7	11	24,2	10	22
FVS-050-02	338	13,1	284	11	265	10,3	342	13,3	342	13,3	120	4,6	138	5,4	173	6,7	33,5	73,7	28,5	62,7	29,5	64,9	13,5	29,7	13	28,6
FVS-050-03	382	14,8	315	12,2	311	12,1	386	15	386	15	131	5,1	176	6,9	187	7,2	34,5	75,9	29,5	64,9	30,5	67,1	20	44	17,5	38,5
FVS-050-04	412	16	315	12,2	311	12,1	416	16,2	416	16,2	131	5,1	176	6,9	187	7,4	35,5	78,1	30,5	67,1	31,5	69,3	20	44	17,5	38,5
FVS-050-05	445	17,3	-	-	350	13,6	449	17,5	449	17,5	135	5,2	197	7,7	190	7,4	36,5	80,5	31,5	69,3	32,5	71,5	-	-	27,5	60,5
FVS-050-06	475	18,5	-	-	350	13,6	479	18,6	479	18,6	135	5,2	197	7,7	190	8,4	37,5	82,5	32,5	71,5	33,5	78,1	-	-	27,5	60,5
FVS-050-07	531	20,7	-	-	385	13,6	535	20,8	535	20,8	205	7,9	257	10	216	8,4	40,5	88	35,5	78,1	36,5	80,5	-	-	49	107,8
FVS-050-08	561	21,8	-	-	385	13,6	565	22	565	22	205	7,9	257	10	216	8,4	41,5	91,3	36,5	80,5	37,5	82,5	-	-	49	107,8
FVS-050-09	591	23	-	-	385	13,6	595	23,2	595	23,2	205	7,9	257	10	216	8,4	42,5	93,5	37,5	82,5	38,5	84,7	-	-	49	107,8
FVS-050-10	621	24,2	-	-	385	13,6	625	24,3	625	24,3	205	7,9	257	10	216	8,4	43,5	95,7	38,5	84,7	39,5	86,9	-	-	49	111,1
FVS-050-12	681	26,5	-	-	424	16,5	685	26,7	685	26,7	205	7,9	257	10	216	8,4	44,5	97,9	39,5	86,9	40,5	128,7	-	-	50,5	235,4
FVS-050-14	830	32,3	-	-	500,5	19,5	834	32,5	834	32,5	261	10,1	314	12,2	305	11,8	63,5	139,7	58,5	128,7	59,5	133,1	-	-	107	235,4
FVS-050-16	890	34,7	-	-	500,5	19,5	894	34,8	894	34,8	261	10,1	314	12,2	305	11,8	65,5	144,1	60,5	133,1	61,5	135,3	-	-	107	235,4
FVS-050-17	920	35,8	-	-	500,5	19,5	924	36	924	36	261	10,1	314	12,2	305	11,8	66,5	146,3	61,5	135,3	62,5	137,5	-	-	107	235,4

NPSHR CURVE



PERFORMANCE CURVES

NOMINAL FLOW : 50 gpm
FV-050



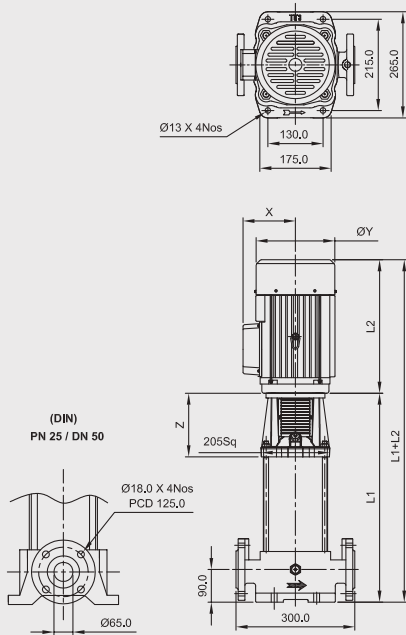
PERFORMANCE TABLE

PIPE SIZE : DN 40

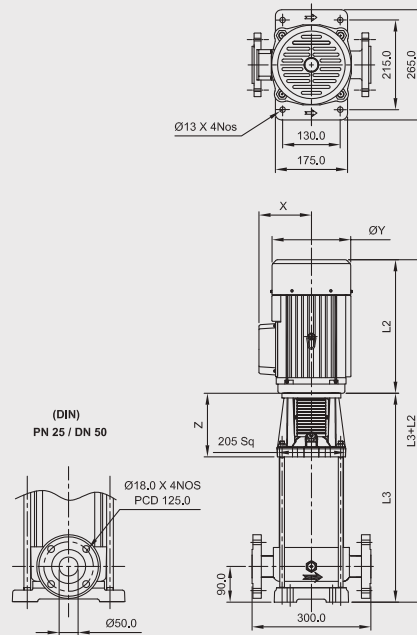
PUMP MODEL	MOTOR POWER		DISCHARGE								
	kW	HP	m³/h	0	2,3	4,5	6,8	9,1	11,4	13,6	15,7
			US gpm	0	10	20	30	40	50	60	69
FVS-050-01	0,55	0,75	TOTAL MANOMETRIC HEAD IN FEET	45	45	44,5	43	39,5	34	26,7	18,5
FVS-050-02	1,1	1,5		92,5	92,5	92	90	84	74	60,5	46,5
FVS-050-03	2,2	3,0		140	140	139,5	139	130	116,5	98	71,5
FVS-050-04	2,2	3,0		187	187	186,5	183	172	152	128	101,5
FVS-050-05	4,0	5,5		235	235	234,5	231	217,5	194	163	131
FVS-050-06	4,0	5,5		280	280	279,5	276,5	258,5	231	194	155
FVS-050-07	5,5	7,5		327	327	326,5	319	299,5	267	223	178
FVS-050-08	5,5	7,5		373,5	373	372	369,5	348	311	262	210
FVS-050-09	5,5	7,5		421	421	420	413	388	346,5	293	233,7
FVS-050-10	5,5	7,5		466,5	466,5	466	457	429	387	321	257,5
FVS-050-12	7,5	10		559	559	558	544	510	455	383	306
FVS-050-14	11	15		650	546	645	628	588	523	436	348
FVS-050-16	11	15		747	747	746	731	687	614	516	418
FVS-050-17	11	15	792,5	793,5	793	775	725,5	650	546,5	440,5	

Replace the 3rd digit in model name as "C" for Cast Iron pump base & pump head models and "N" for AISI 316 construction.
The given performance is same for Type - C, S, N
In view of the continuous developments the Information / Descriptions / Specifications / Illustrations are subject to change without notice.

FVC (ROUND FLANGE)



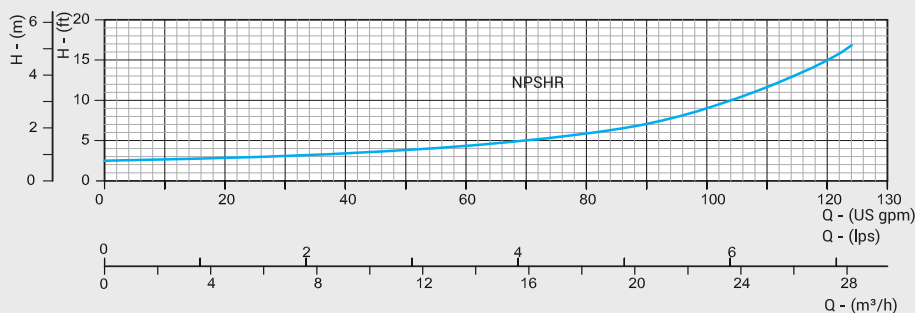
FVS & N (ROUND FLANGE)



DIMENSIONS & WEIGHT

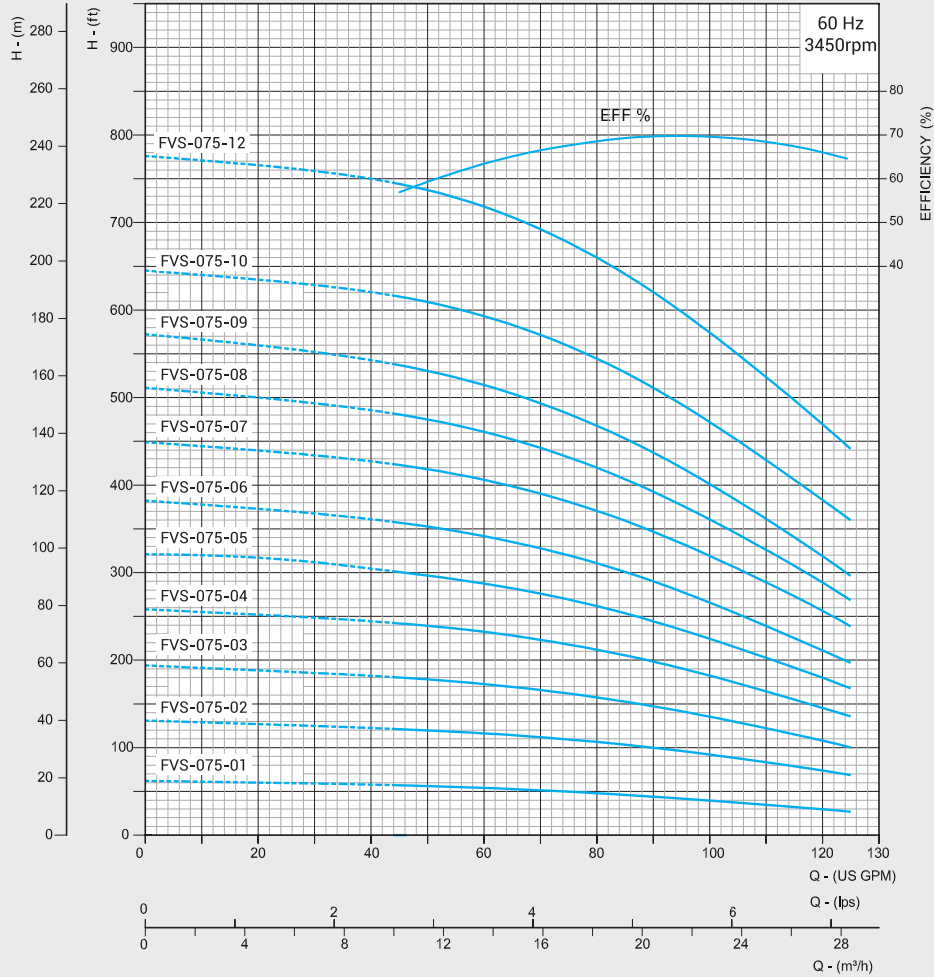
PUMP MODEL	APPROX. DIMENSIONS (mm / Inch)														APPROX. NETT WEIGHT WITHOUT PACKING (kg / lb)							
	L1		L2				L3		X		Y (Ø)		Z		PUMP				MOTOR			
			1 Ph		3 Ph										FVC (Round)		FVS/N(Round)		1Ph		3Ph	
mm	Inch	mm	Inch	mm	Inch	mm	Inch	mm	Inch	mm	Inch	mm	Inch	kg	lb	kg	lb	kg	lb	kg	lb	
FVS-075-01	362	14,1	280	10,9	292	11,3	357	13,9	131	5,1	176	6,9	187	7,2	38	83,6	33	72,6	16,5	36,3	15	33
FVS-075-02	407	15,8	-	-	350	13,6	402	15,6	162	6,3	187	7,2	187	7,2	39	85,8	34	74,8	-	-	27,5	60,5
FVS-075-03	481	18,7	-	-	385	15	476	18,5	205	7,9	257	10	216	8,4	42	92,4	37	81,4	-	-	49	107,8
FVS-075-04	526	20,5	-	-	385	15	521	20,3	205	7,9	257	10	216	8,4	43	94,6	38	83,6	-	-	49	107,8
FVS-075-05	571	22,2	-	-	424	16,5	566	22	205	7,9	257	10	216	8,4	44	96,8	39	85,8	-	-	50,5	111,1
FVS-075-06	705	27,4	-	-	500,5	19,5	700	27,3	261	10,1	314	12,2	305	11,8	63	138,6	58	127,6	-	-	107	235,4
FVS-075-07	750	29,2	-	-	500,5	19,5	745	29	261	10,1	314	12,2	305	11,8	64	140,8	59	129,8	-	-	107	235,4
FVS-075-08	795	31	-	-	500,5	19,5	790	30,8	261	10,1	314	12,2	305	11,8	65	143	60	132	-	-	107	235,4
FVS-075-09	840	32,7	-	-	500,5	19,5	835	32,5	261	10,1	314	12,2	305	11,8	66	145,2	61	134	-	-	117	257,4
FVS-075-10	885	34,5	-	-	500,5	19,5	880	34,3	261	10,1	314	12,2	305	11,8	67	147,4	62	136,4	-	-	117	257,4
FVS-075-12	975	38	-	-	544,5	21,2	970	37,8	261	10,1	314	12,2	305	11,8	69	151,8	64	140,8	-	-	134	294,8

NPSHR CURVE



PERFORMANCE CURVES

NOMINAL FLOW : 75 gpm
FV-075



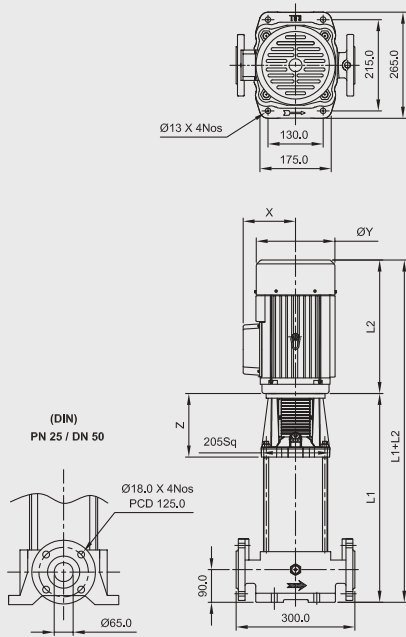
PERFORMANCE TABLE

PIPE SIZE : DN 50

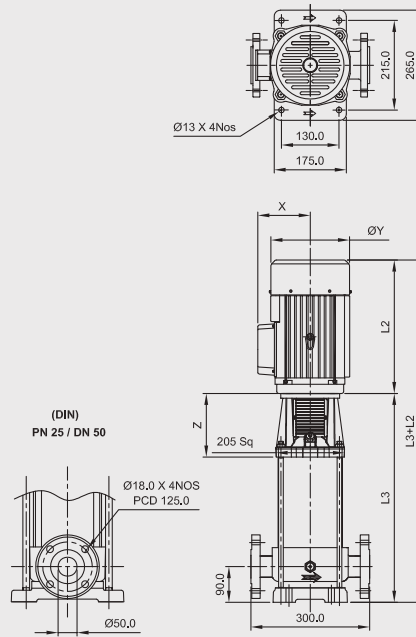
PUMP MODEL	MOTOR POWER		DISCHARGE								
	kW	HP	m³/h	0	4,5	9,1	13,6	18,2	22,7	27,3	28,4
			US gpm	0	20	40	60	80	100	120	125
FVS-075-01	1,5	2,0		62	60	58	54	48,5	40	30	27
FVS-075-02	4	5,5		131	127	123	117	107	93	74	68
FVS-075-03	5,5	7,5		194	188	183	173,5	158,5	136,5	106,5	100
FVS-075-04	5,5	7,5		258	252	245	234	213	184	145,5	136
FVS-075-05	7,5	10		321	320	304,5	289	264	226	180	168
FVS-075-06	11	15		382	373	363	343	313	268	211	197
FVS-075-07	11	15		449	440	429	408	373	321,5	257,5	238,5
FVS-075-08	11	15		511	500,5	488	464	423	364	290	268
FVS-075-09	15	20		572	560,5	545	517	471	405,5	319,5	296
FVS-075-10	15	20		645	635	624	596,5	548,5	476	383	360
FVS-075-12	18,5	25		776	766	753	722,5	664,5	579	470,5	441

Replace the 3rd digit in model name as "C" for Cast Iron pump base & pump head models and "N" for AISI 316 construction.
The given performance is same for Type - C, S, N
In view of the continuous developments the Information / Descriptions / Specifications / Illustrations are subject to change without notice.

FVC (ROUND FLANGE)



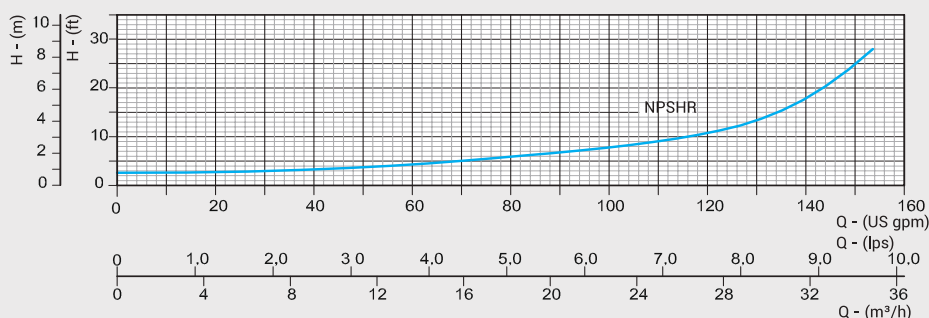
FVS & N (ROUND FLANGE)



DIMENSIONS & WEIGHT

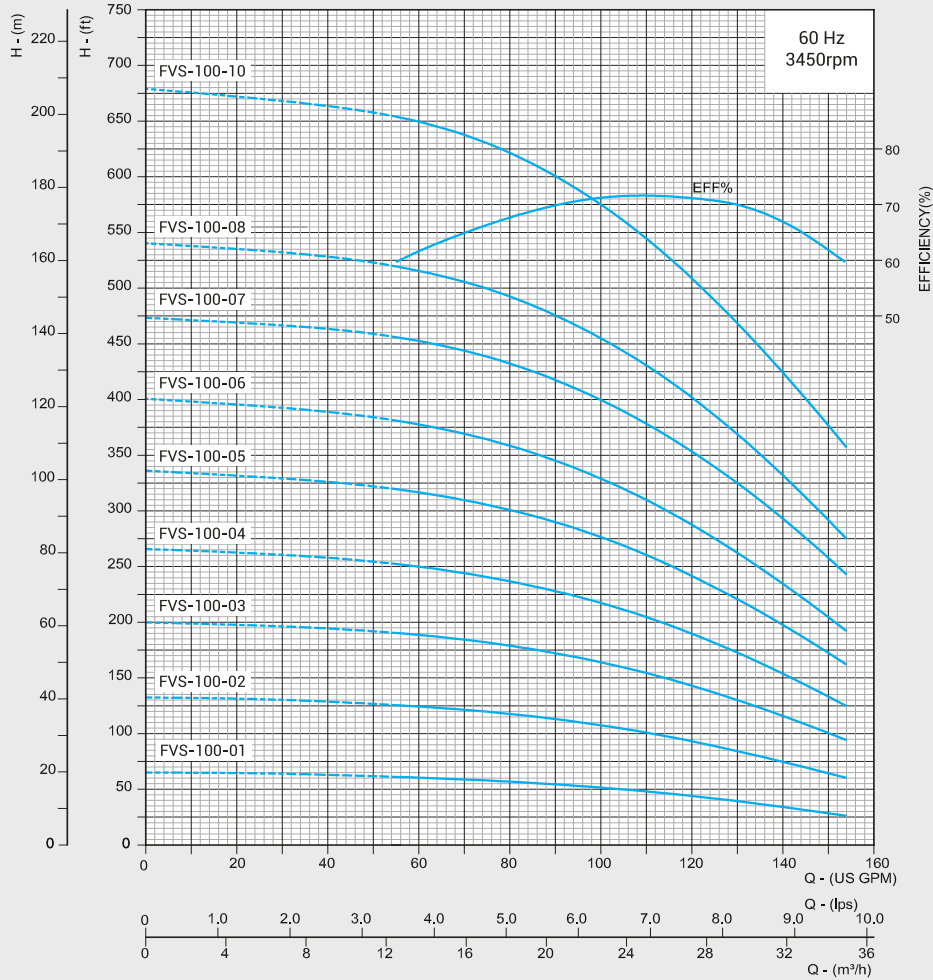
PUMP MODEL	APPROX. DIMENSIONS (mm / Inch)													APPROX. NETT WEIGHT WITHOUT PACKING (kg / lb)								
	L1		L2				L3		X		Y (Ø)		Z		PUMP				MOTOR			
	mm	Inch	1 Ph		3 Ph		mm	Inch	mm	Inch	mm	Inch	mm	Inch	FVC (Round)		FVS/N (Round)		1Ph		3Ph	
			mm	Inch	mm	Inch	mm	Inch	mm	Inch	mm	Inch	mm	Inch	kg	lb	kg	lb	kg	lb	kg	lb
FVS-100-01	362	14,1	315	12,2	311	12,1	357	13,9	131	5,1	176	6,9	187	7,2	38	83,6	33	72,6	20	44	17,5	38,5
FVS-100-02	410	15,9	-	-	350	13,6	405	15,7	162	6,3	187	7,2	190	7,4	39	85,8	34	74,8	-	-	27,5	60,5
FVS-100-03	481	18,7	-	-	385	15	476	18,5	205	7,9	257	10	216	8,4	42	92,4	37	81,4	-	-	49	107,8
FVS-100-04	526	20,5	-	-	424	16,5	521	20,3	205	10,1	257	10	216	8,4	43	94,6	38	83,6	-	-	50,5	111,1
FVS-100-05	660	25,7	-	-	500,5	19,5	655	25,5	261	10,1	314	12,2	305	11,8	62	136,4	57	125,4	-	-	107	235,4
FVS-100-06	705	27,4	-	-	500,5	19,5	700	27,3	261	10,1	314	12,2	305	11,8	63	138,6	58	127,6	-	-	107	235,4
FVS-100-07	750	29,2	-	-	500,5	19,5	745	29	261	10,1	314	12,2	305	11,8	64	140,8	59	129,8	-	-	117	257,4
FVS-100-08	795	31	-	-	500,5	19,5	790	30,8	261	10,1	314	12,2	305	11,8	65	143	60	132	-	-	117	257,4
FVS-100-10	885	34,5	-	-	544,5	21,2	880	34,3	261	10,1	314	12,2	305	11,8	67	147,4	62	136,4	-	-	134	294,8

NPSHR CURVE



PERFORMANCE CURVES

NOMINAL FLOW : 100 gpm
FV-100



PERFORMANCE TABLE

PIPE SIZE : DN 50

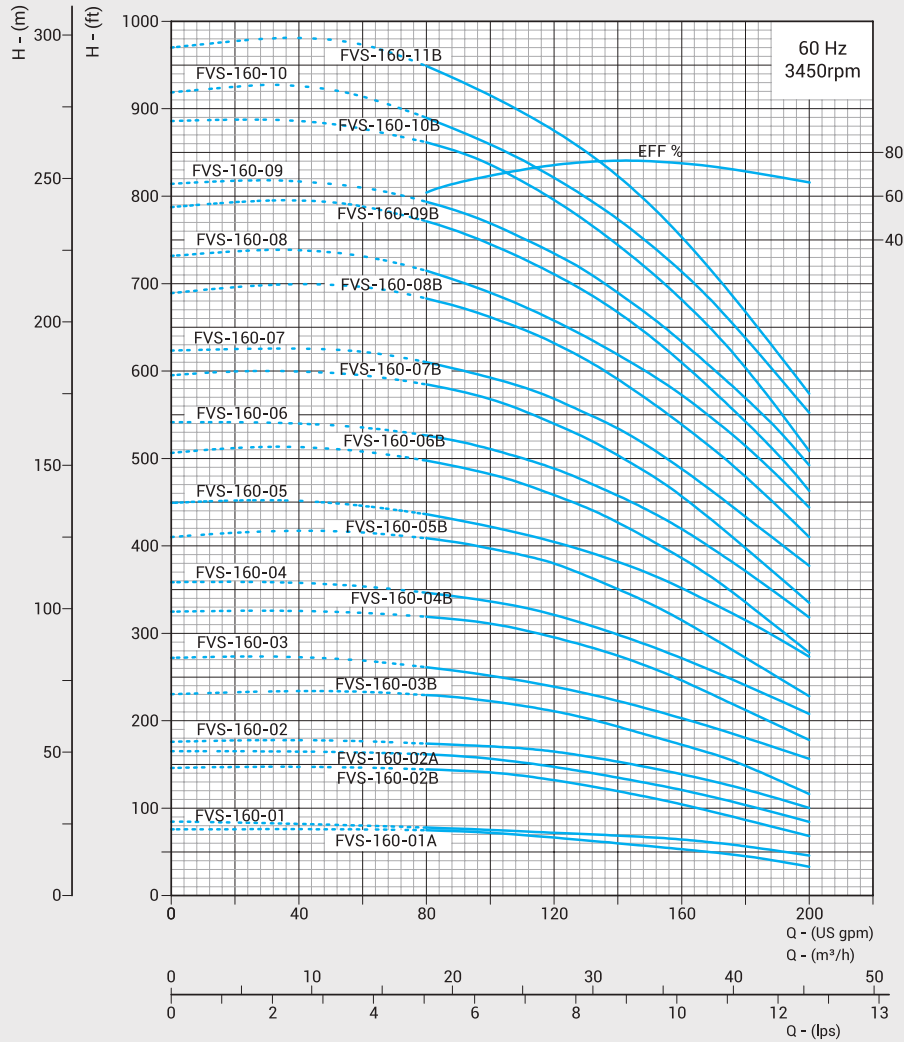
PUMP MODEL	MOTOR POWER		DISCHARGE									
	kW	HP	m³/h	0	4,5	9,1	13,6	18,2	22,7	27,3	31,8	35,0
			US gpm	0	20	40	60	80	100	120	140	154
FVS-100-01	2,2	3,0	TOTAL MANOMETRIC HEAD IN FEET	65	65	63	60,5	57	52	44,5	34,5	26
FVS-100-02	4,0	5,5		132,5	132	129	124,5	118	108	94	75	60
FVS-100-03	5,5	7,5		200	198	195	189	180	165	144,5	116,5	94
FVS-100-04	7,5	10		266	263	258,5	251	237,5	218,5	191,5	155	124,5
FVS-100-05	11	15		336	332	327	318	302	278	243,5	199	162
FVS-100-06	11	15		400,5	396	390	379	360	331	290	236	192
FVS-100-07	15	20		473,5	468,5	464,5	454	434,5	401,5	356,5	296	243
FVS-100-08	15	20		540,5	535,5	530	517	495	457	406	334,5	275
FVS-100-10	18,5	25		679	672	664,5	652	624,5	578	513	427	357

Replace the 3rd digit in model name as "C" for Cast Iron pump base & pump head models and "N" for AISI 316 construction.
The given performance is same for Type - C, S, N
In view of the continuous developments the Information / Descriptions / Specifications / Illustrations are subject to change without notice.

PERFORMANCE CURVES

NOMINAL FLOW : 160 gpm

FV-160



PERFORMANCE TABLE

PIPE SIZE : DN 65

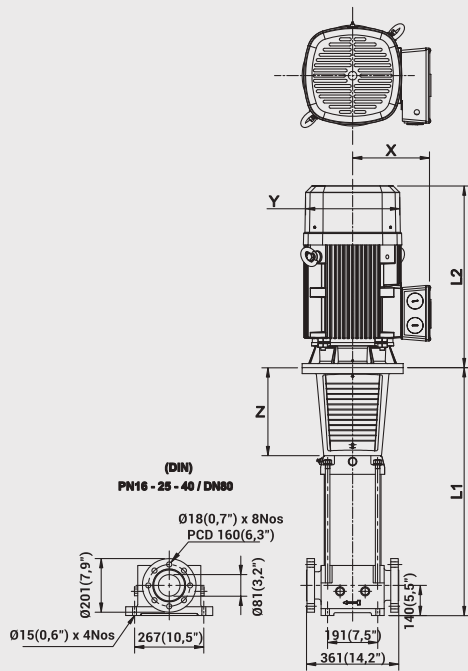
PUMP MODEL	MOTOR POWER		DISCHARGE						
	kW	HP	m³/h	0	18,2	27,3	36,4	40,9	45,6
			US gpm	0	80	120	160	180	200
FVS-160-01A	2,2	3	TOTAL MANOMETRIC HEAD IN FEET	75	74	65	52	45	32
FVS-160-01	4	5,5		85	79	71	65	58	48
FVS-160-02B	5	7,5		147	145	132	105	87	69
FVS-160-02A	5	7,5		165	160	149	120	103	85
FVS-160-02	5	7,5		175	172	165	140	121	100
FVS-160-03B	7,5	10		231	230	210	170	150	119
FVS-160-03	11	15		271	251	240	201	180	155
FVS-160-04B	11	15		325	320	295	245	211	179
FVS-160-04	11	15		359	345	321	270	240	209
FVS-160-05B	15	20		410	409	380	315	271	239
FVS-160-05	15	20		450	436	404	350	325	274
FVS-160-06B	18,5	25		508	498	459	385	345	279
FVS-160-06	18,5	25		541	527	490	420	370	319
FVS-160-07B	18,5	25		596	585	540	457	400	335
FVS-160-07	22	30		622	610	570	490	431	379
FVS-160-08B	22	30		690	687	631	540	480	410
FVS-160-08	22	30	731	715	659	572	512	442	
FVS-160-09B	30	40	789	771	710	610	541	462	
FVS-160-09	30	40	813	793	735	632	570	492	
FVS-160-10B	30	40	885	861	795	680	601	510	
FVS-160-10	30	40	920	890	820	710	640	551	
FVS-160-11B	30	40	970	950	877	751	670	572	

Replace the 3rd digit in model name as "C" for Cast Iron pump base & pump head models and "N" for AISI 316 construction.

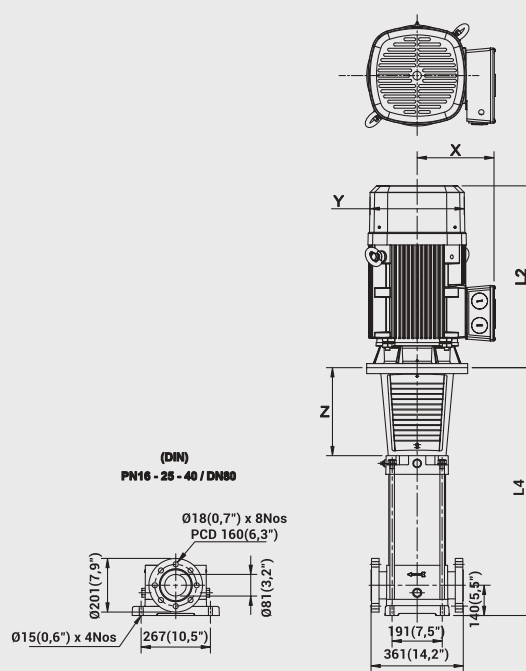
The given performance is same for Type - C, S, N

In view of the continuous developments the Information / Descriptions / Specifications / Illustrations are subject to change without notice.

FVC (ROUND FLANGE)



FVS & N (ROUND FLANGE)

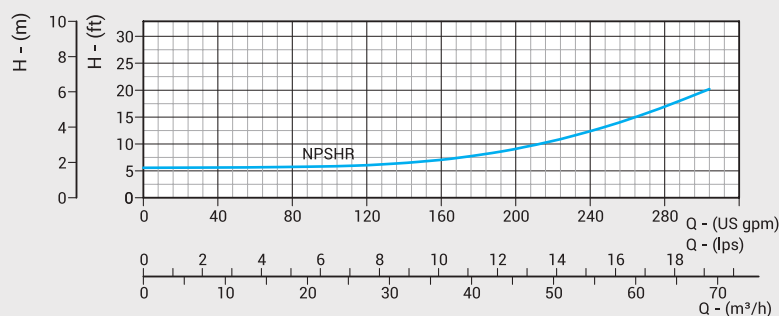


All Dimensions are in mm & Inches

DIMENSIONS & WEIGHT

PUMP MODEL	APPROX. DIMENSIONS (mm / Inch)										APPROX. NETT WEIGHT WITHOUT PACKING (kg / lb)					
	L1 & L4 FVC / S / N		L2 3 Ph		X		Y (Ø)		Z		PUMP				MOTOR	
	mm	Inch	mm	Inch	mm	Inch	mm	Inch	mm	Inch	FVC (Round)		FVS/N (Round)		3Ph	
											kg	lb	kg	lb	kg	lb
FVS-220-01A	564	22,2	385	15,2	204	8,0	257	10,1	201	7,9	30,4	67	29,0	64	18,7	41,3
FVS-220-01	564	22,2	385	15,2	204	8,0	257	10,1	201	7,9	30,4	67	29,0	64	18,7	41,3
FVS-220-02B	644	25,4	495	19,5	223	8,8	312	12,3	305	12,0	38,1	84	36,7	81	55,3	122
FVS-220-02A	644	25,4	495	19,5	223	8,8	312	12,3	305	12,0	38,1	84	36,7	81	55,3	122
FVS-220-02	644	25,4	495	19,5	223	8,8	312	12,3	305	12,0	38,1	84	36,7	81	55,3	122
FVS-220-03B	828	32,6	495	19,5	223	8,8	312	12,3	305	12,0	40,4	89	39,0	86	59,4	131
FVS-220-03A	828	32,6	495	19,5	223	8,8	312	12,3	305	12,0	40,4	89	39,0	86	68,5	151
FVS-220-03	828	32,6	495	19,5	223	8,8	312	12,3	305	12,0	40,4	89	39,0	86	68,5	151
FVS-220-04B	908	35,7	630	24,8	271	10,7	340	13,4	305	12,0	42,2	93	40,8	90	81,6	180
FVS-220-04A	908	35,7	630	24,8	271	10,7	340	13,4	305	12,0	42,2	93	40,8	90	81,6	180
FVS-220-04	908	35,7	630	24,8	271	10,7	340	13,4	305	12,0	42,2	93	40,8	90	81,6	180
FVS-220-05B	988	38,9	630	24,8	271	10,7	340	13,4	305	12,0	44,0	97	42,6	94	109,8	242
FVS-220-05A	988	38,9	630	24,8	271	10,7	340	13,4	305	12,0	44,0	97	42,6	94	109,8	242
FVS-220-05	988	38,9	630	24,8	271	10,7	340	13,4	305	12,0	44,0	97	42,6	94	109,8	242
FVS-220-06B	1068	42,0	650	25,6	276	10,9	395	15,6	305	12,0	47,2	104	45,8	101	117,0	258
FVS-220-06	1068	42,0	650	25,6	276	10,9	395	15,6	305	12,0	47,2	104	45,8	101	117,0	258
FVS-220-07B	1148	45,2	650	25,6	276	10,9	395	15,6	305	12,0	49,4	109	48,1	106	117,0	258
FVS-220-07	1148	45,2	695	27,4	297	11,7	435	17,1	305	12,0	49,4	109	48,1	106	145,1	320
FVS-220-08A	1228	48,3	695	27,4	297	11,7	435	17,1	305	12,0	51,2	113	49,9	110	145,1	320

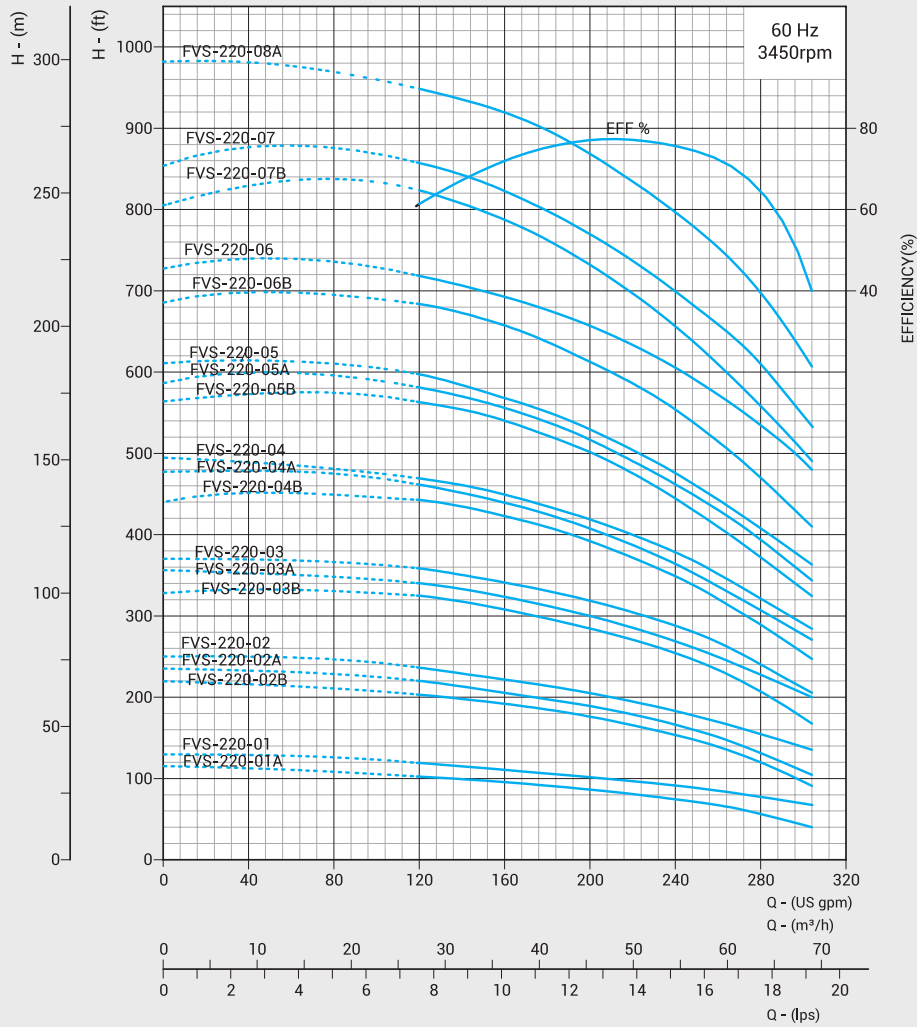
NPSHR CURVE



PERFORMANCE CURVES

NOMINAL FLOW : 220 gpm

FV-220

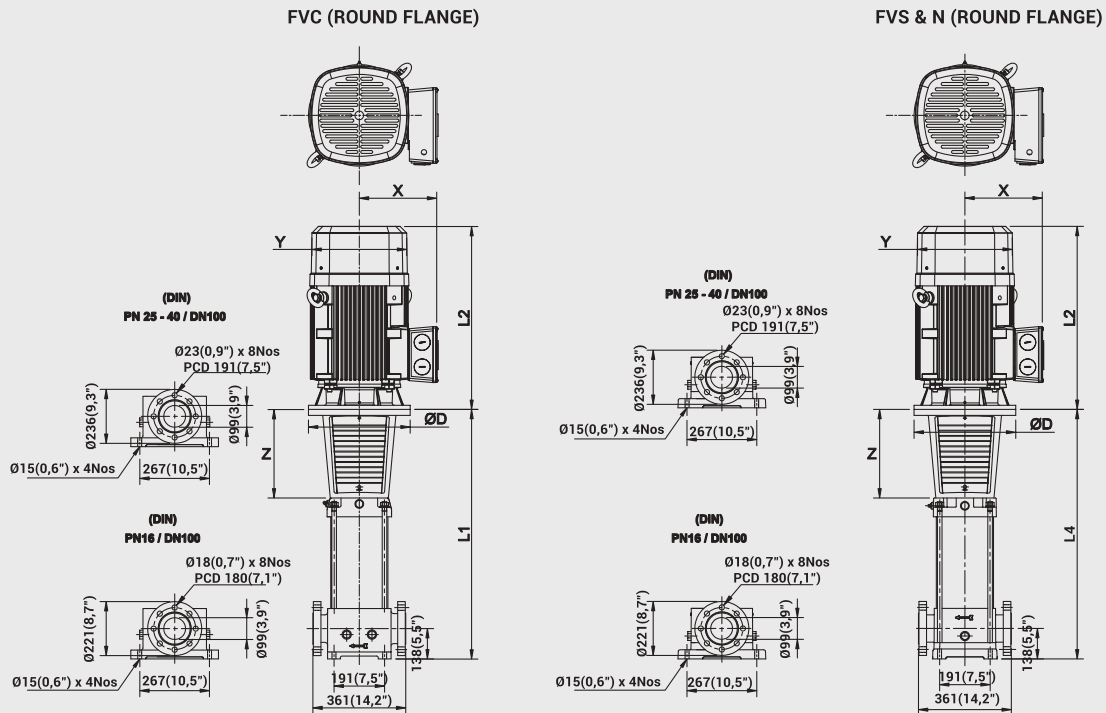


PERFORMANCE TABLE

PIPE SIZE : DN 80

PUMP MODEL	MOTOR POWER		DISCHARGE							
	kW	HP	m³/h	0	23,3	36,4	45,5	50	54,6	69,1
			US gpm	0	120	160	200	220	240	304
FVS-220-01A	5,5	7,5	TOTAL MANOMETRIC HEAD IN FEET	116	102	97	87	80	75	40
FVS-220-01	5,5	7,5		130	120	110	101	98	91	70
FVS-220-02B	11	15		220	203	192	179	166	155	90
FVS-220-02A	11	15		237	220	205	190	180	168	105
FVS-220-02	11	15		250	237	221	205	194	182	135
FVS-220-03B	15	20		328	323	308	284	271	255	170
FVS-220-03A	18,5	25		358	340	322	300	286	270	200
FVS-220-03	18,5	25		370	359	341	320	304	290	208
FVS-220-04B	22	30		440	442	422	392	371	350	250
FVS-220-04A	22	30		479	460	440	410	390	364	270
FVS-220-04	22	30		496	470	450	420	400	380	285
FVS-220-05B	30	40		565	562	540	500	476	442	325
FVS-220-05A	30	40		587	580	555	518	491	460	345
FVS-220-05	30	40		612	598	568	530	504	478	365
FVS-220-06B	37	50		685	684	658	612	587	555	410
FVS-220-06	37	50		728	720	691	658	632	608	480
FVS-220-07B	37	50		805	823	787	730	698	658	490
FVS-220-07	45	60		855	858	822	770	739	700	537
FVS-220-08A	45	60	982	950	920	870	834	798	610	

Replace the 3rd digit in model name as "C" for Cast Iron pump base & pump head models and "N" for AISI 316 construction.
 The given performance is same for Type - C, S, N
 In view of the continuous developments the Information / Descriptions / Specifications / Illustrations are subject to change without notice.

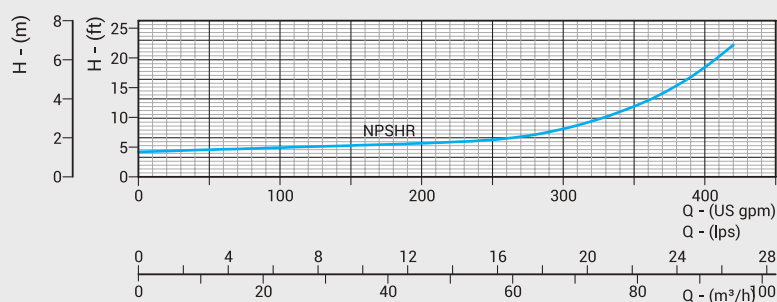


All Dimensions are in mm & Inches

DIMENSIONS & WEIGHT

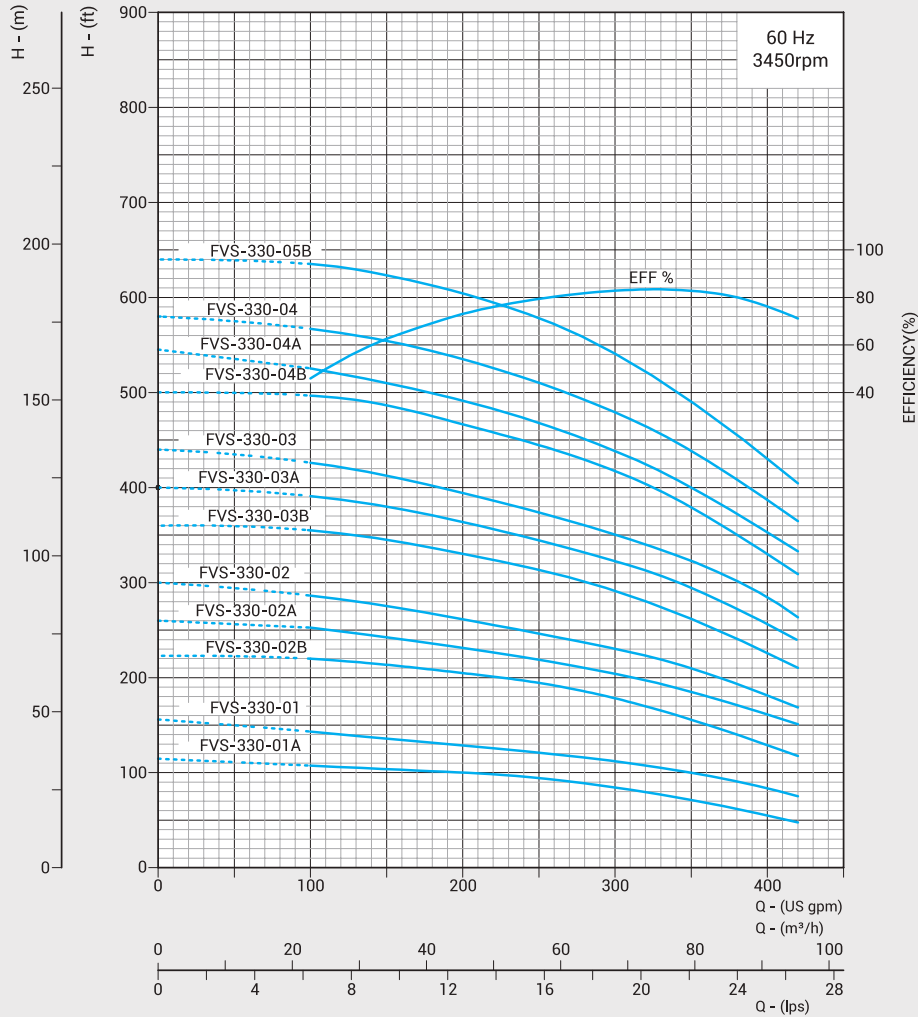
PUMP MODEL	APPROX. DIMENSIONS (mm / Inch)										APPROX. NETT WEIGHT WITHOUT PACKING (kg / lb)					
	L1 & L4 FVC / S / N		L2 3 Ph		X		Y (Ø)		Z		PUMP			MOTOR		
	mm	Inch	mm	Inch	mm	Inch	mm	Inch	mm	Inch	FVC (Round) kg	lb	FVS/N (Round) kg	lb	3Ph kg	lb
FVS-330-01A	564	22,2	424	16,7	204	8,0	257	10,1	201	7,9	97,5	215	80,3	177	41,3	91
FVS-330-01	564	22,2	495	19,5	223	8,8	312	12,3	305	12,0	97,5	215	94,3	208	121,5	268
FVS-330-02B	644	25,4	495	19,5	223	8,8	312	12,3	305	12,0	100,2	221	97,5	215	130,6	288
FVS-330-02A	644	25,4	495	19,5	223	8,8	312	12,3	305	12,0	100,2	221	97,5	215	150,6	332
FVS-330-02	644	25,4	630	24,8	271	10,7	340	13,4	305	12,0	100,2	221	97,5	215	179,6	396
FVS-330-03B	828	32,6	630	24,8	271	10,7	340	13,4	305	12,0	104,3	230	101,1	223	179,6	396
FVS-330-03A	828	32,6	630	24,8	271	10,7	340	13,4	305	12,0	104,3	230	101,1	223	241,3	532
FVS-330-03	828	32,6	630	24,8	271	10,7	340	13,4	305	12,0	104,3	230	101,1	223	241,3	532
FVS-330-04B	908	35,7	630	24,8	271	10,7	340	13,4	305	12,0	111,1	245	108,4	239	257,6	568
FVS-330-04A	908	35,7	650	25,6	276	10,9	395	15,6	305	12,0	111,1	245	108,4	239	257,6	568
FVS-330-04	908	35,7	650	25,6	276	10,9	395	15,6	305	12,0	111,1	245	108,4	239	319,3	704
FVS-330-05B	988	38,9	695	27,4	276	10,9	435	17,1	305	12,0	115,2	254	112,5	248	319,3	704

NPSHR CURVE



PERFORMANCE CURVES

NOMINAL FLOW : 330 gpm
FV-330



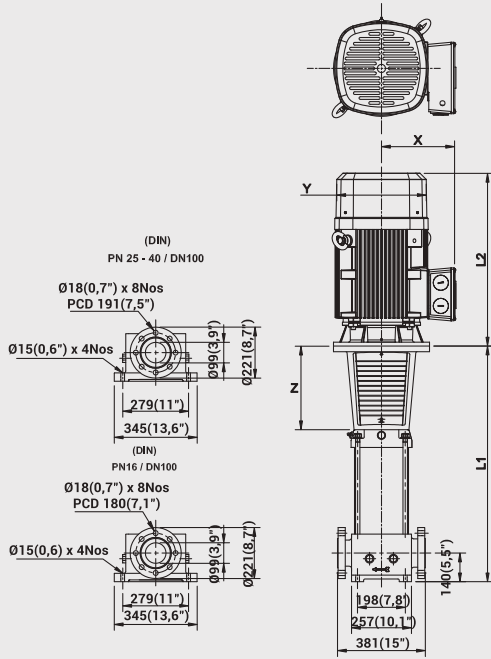
PERFORMANCE TABLE

PIPE SIZE : DN 100

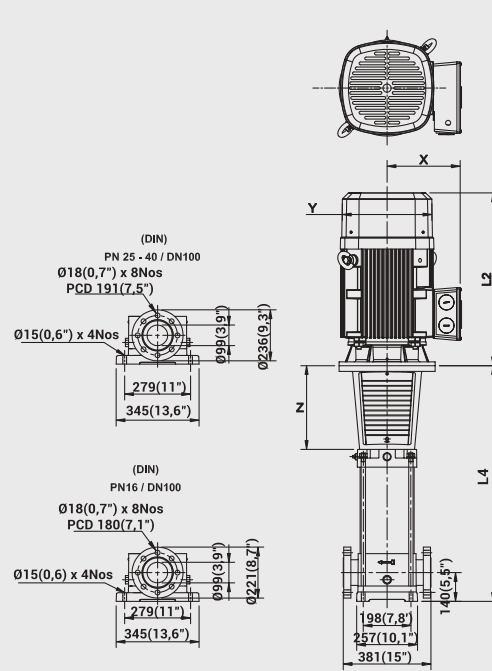
PUMP MODEL	MOTOR POWER		DISCHARGE	DISCHARGE						
	kW	HP		m³/h	0	22,7	45,6	68,2	75	90,9
			US gpm	0	100	200	300	330	400	420
FVS-330-01A	7,5	10	TOTAL MANOMETRIC HEAD IN FEET	116	108	100	88	78	55	48
FVS-330-01	11	15		157	143	128	112	105	82	78
FVS-330-02B	15	20		224	220	204	178	165	130	118
FVS-330-02A	18,5	25		260	252	234	203	193	160	150
FVS-330-02	22	30		300	284	260	230	220	180	170
FVS-330-03B	22	30		360	353	330	291	272	224	210
FVS-330-03A	30	40		400	390	363	322	309	255	240
FVS-330-03	30	40		440	426	392	350	334	284	262
FVS-330-04B	37	50		500	496	468	417	396	330	310
FVS-330-04A	37	50		546	525	494	439	419	352	332
FVS-330-04	45	60		580	565	536	480	458	384	364
FVS-330-05B	45	60		640	636	605	540	511	430	402

Replace the 3rd digit in model name as "C" for Cast Iron pump base & pump head models and "N" for AISI 316 construction.
The given performance is same for Type - C, S, N
In view of the continuous developments the Information / Descriptions / Specifications / Illustrations are subject to change without notice.

FVC (ROUND FLANGE)



FVS & N (ROUND FLANGE)

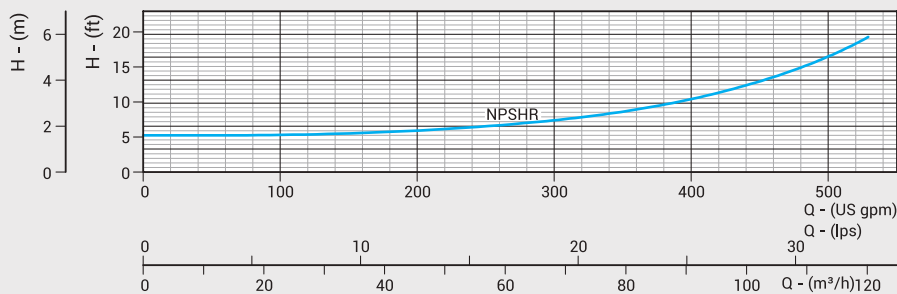


All Dimensions are in mm & Inches

DIMENSIONS & WEIGHT

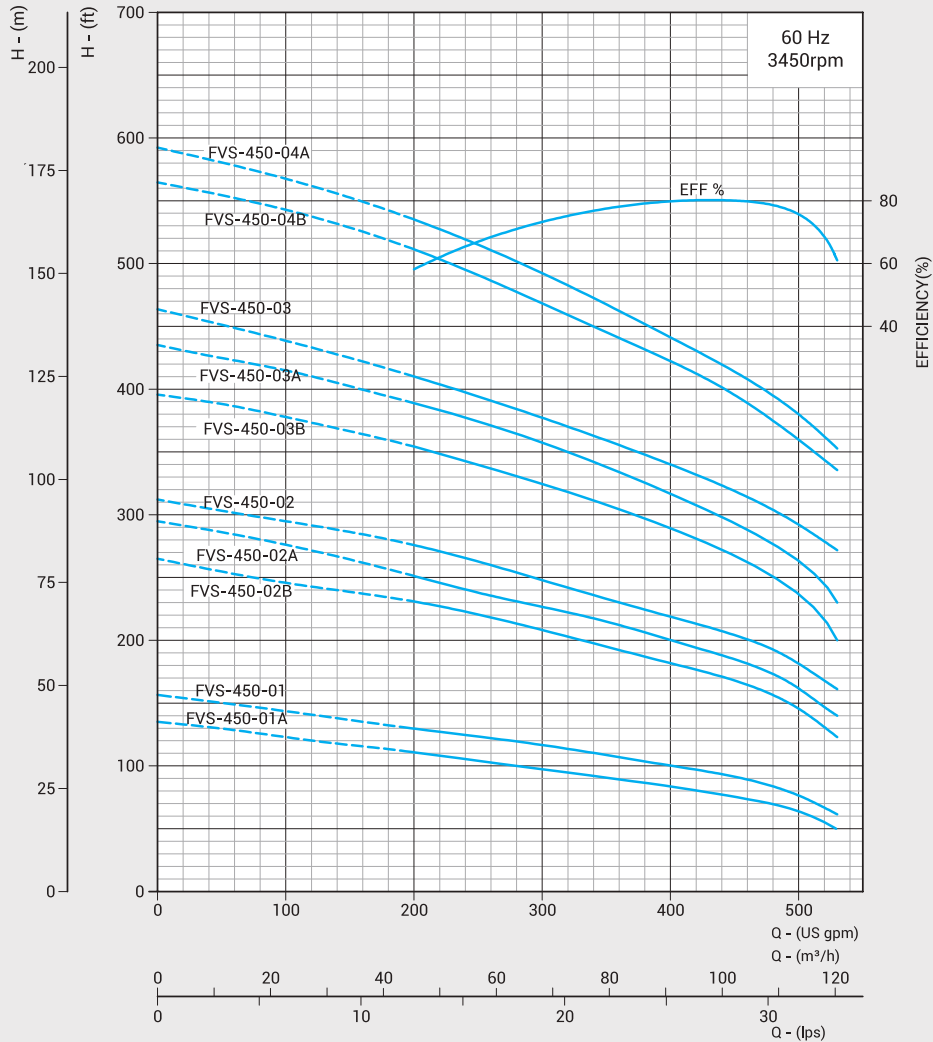
PUMP MODEL	APPROX. DIMENSIONS (mm / Inch)										APPROX. NETT WEIGHT WITHOUT PACKING (kg / lb)					
	L1 & L4 FVC / S / N		L2 3 Ph		X		Y (Ø)		Z		PUMP			MOTOR		
	mm	Inch	mm	Inch	mm	Inch	mm	Inch	mm	Inch	FVC (Round)	FVS/N (Round)	3Ph	kg	lb	
											kg	lb	kg	lb	kg	lb
FVS-450-01A	572	22,5	495	19,5	223	8,8	312	12,3	305	12,0	42,6	94	41,7	92	55,3	122
FVS-450-01	572	22,5	495	19,5	223	8,8	312	12,3	305	12,0	42,6	94	41,7	92	59,4	131
FVS-450-02B	768	30,2	495	19,5	223	8,8	312	12,3	305	12,0	46,3	102	45,4	100	68,5	151
FVS-450-02A	768	30,2	630	24,8	271	10,7	340	13,4	305	12,0	46,3	102	45,4	100	81,6	180
FVS-450-02	768	30,2	630	24,8	271	10,7	340	13,4	305	12,0	46,3	102	45,4	100	109,8	242
FVS-450-03B	860	33,9	630	24,8	271	10,7	340	13,4	305	12,0	51,2	113	50,3	111	109,8	242
FVS-450-03A	860	33,9	650	25,6	276	10,9	395	15,6	305	12,0	51,2	113	50,3	111	117,0	258
FVS-450-03	860	33,9	650	25,6	276	10,9	395	15,6	305	12,0	51,2	113	50,3	111	117,0	258
FVS-450-04B	952	37,5	695	27,4	297	11,7	435	17,1	305	12,0	54,9	121	54,0	119	145,1	320
FVS-450-04A	952	37,5	695	27,4	297	11,7	435	17,1	305	12,0	54,9	121	54,0	119	145,1	320

NPSHR CURVE



PERFORMANCE CURVES

NOMINAL FLOW : 450 gpm
FV-450



PERFORMANCE TABLE

PIPE SIZE : DN 100

PUMP MODEL	MOTOR POWER		DISCHARGE							
	kW	HP	m³/h	0	45,6	68,2	90,9	102,3	113,6	120,5
			US gpm	0	200	300	400	450	500	530
FVS-450-01A	11	15	TOTAL MANOMETRIC HEAD IN FEET	135	111	97	83	75	64	50
FVS-450-01	15	20		157	130	117	100	91	78	61
FVS-450-02B	18,5	25		265	231	208	182	169	146	122
FVS-450-02A	22	30		295	251	227	200	185	161	140
FVS-450-02	30	40		312	276	247	220	204	180	161
FVS-450-03B	30	40		395	354	324	290	268	238	200
FVS-450-03A	37	50		435	389	358	317	292	263	230
FVS-450-03	37	50		464	410	378	340	320	291	270
FVS-450-04B	45	60		564	511	469	423	395	360	335
FVS-450-04A	45	60		592	535	493	440	414	380	352

Replace the 3rd digit in model name as "C" for Cast Iron pump base & pump head models and "N" for AISI 316 construction.
The given performance is same for Type - C, S, N
In view of the continuous developments the Information / Descriptions / Specifications / Illustrations are subject to change without notice.



Zirantec

Fabbrica Italiana Pompe Sommergibili S.r.l.

Viale Toscana, 46 - 20089 Rozzano (MI)-Italy
Tel. (+39) 02 8258923 - 02 57510371 Fax 02 57512095

E-mail: info@fips-pumps.it

www.zirantec.com; www.fips-pumps.it