



Elettropompe sommergibili

Trituratrici

Serie FGt

0.75 ÷ 9.5 kW

Mandata

1"½ - DN 50

Submersible pumps

Grinder

Series FGt

0.75 ÷ 9.5 kW

Discharge size

1"½ - DN 50

Погружные электронасосы

С измельчителем

Серия FGt

0.75 ÷ 9.5 kW

выходное отверстие

1"½ - DN 50

Electropompes submersibles

Avec dilacérateur

Série FGt

0.75 ÷ 9.5 kW

Diam. refoulement

1"½ - DN 50

Bombas sumergibles

Turbina con triturador

Modelo FGt

0.75 ÷ 9.5 kW

Diámetro impulsión

1"½ - DN 50

Bombas eléctricas submergíveis

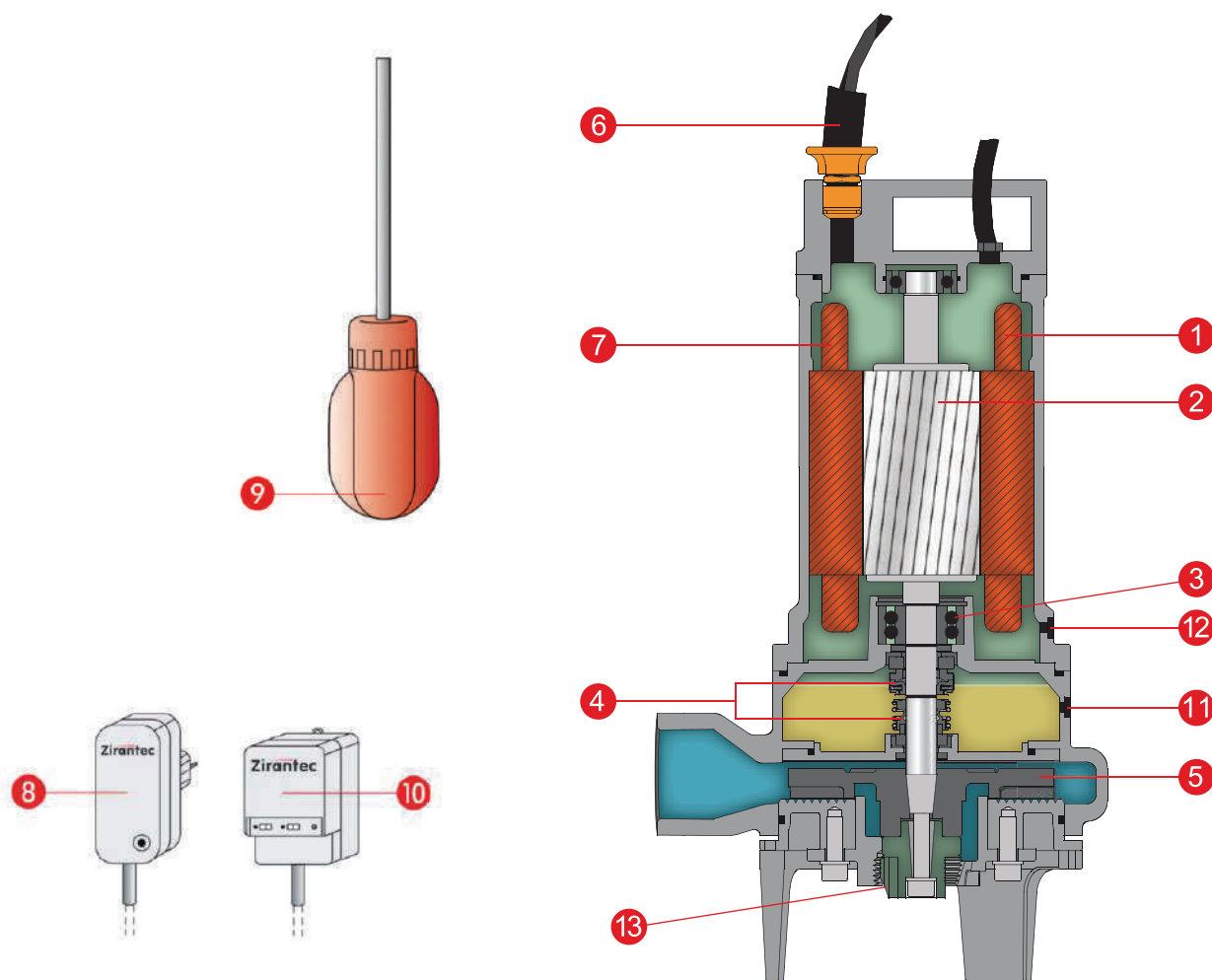
Com sistema triturador

Série FGt

0.75 ÷ 9.5 kW

Diâmetro boca

1"½ - DN 50



1. Motore completamente sommerso a tenuta stagna
Classe di isolamento H. Grado di protezione IP 68
Giri: 2850 al min⁻¹
Vollaggio: monofase 1x230V-50 Hz e trifase
3x380/415V-50 Hz
Altri voltaggi e frequenze a richiesta.
Certificazione ATEX in corso
2. Albero in acciaio AISI 420
3. Cuscinetti sovradimensionati lunga vita
4. Doppia tenuta meccanica in camera d'olio
Tenuta inferiore: carburo di silicio/carburo di silicio
Tenuta superiore: grafite/allumina
5. Girante aperta con tritatore
6. Cavo H07RNF
7. Protezione termica incorporata nell'avvolgimento
8. Spina con condensatore
9. Galleggiante
10. AET-AEM quadro elettrico per versione trifase e monofase
11. Ispezione olio
12. Controllo tenuta stagna motore
13. Tritatore

1. Fully submersible pressure tight electric motor
Insulation class H. Protection degree IP 68
Speed: 2850 rpm. Voltage: single-phase 1x230V-50 Hz
Three-phase 3x380/415V-50 Hz.
Different voltage and frequency on request. ATEX certification in progress
2. Shaft in stainless steel AISI 420
3. Bearings over-dimensioned long-life
4. Double mechanical seal in oil chamber
Water side: silicon carbide/silicon carbide
Motor side: graphite/alumina
5. Open Impeller with cutting device
6. Cable H07RNF
7. Thermal protection embedded in winding
8. Plug with capacitor
9. Float switch regulator
10. AET-AEM electrical gear for three-phase and single-phase execution
11. Oil inspection plug
12. Hole for the motor watertightness control
13. Cutting device

- Герметичный полностью погружной двигатель. Класс изоляции H. Класс защиты IP68.
Скорость вращения: 2850 об./мин.
Напряжение: монофазное 1x230 В 50 Гц и трехфазное 380/415 В 50 Гц.
Другие напряжения и частота под заказ.
Проходит сертификацию ATEX.
- Вал из нержавеющей стали AISI 420
- Долгосрочные подшипники со смазкой
- Двойное мех. уплотнение в масляной камере
С гидравлической стороны: карбид кремния/ карбид кремния
Со стороны двигателя: графит/оксид алюминия
- Открытое рабочее колесо с измельчителем
- Кабель H07RNF
- Теплозащита в обмотке
- Вилка с конденсатором
- Поплавковый выключатель
- AET-AEM пульт управления для трехфазного и монофазного варианта
- Окошко для контроля масла
- Контроль герметичности двигателя
- Измельчитель

- Moteur entièrement submergé étanche à l'eau
Classe d'isolation H. indice de protection IP 68
Vitesse de rotation: 2850 tr/mn
Bobinage mono: 1x 230V Fréquence: 50 Hz - tri: 3x380/415V Fréquence: 50 Hz
Autres tensions et fréquences sur demande.
Certification ATEX en cours
- Arbre moteur en acier AISI 420
- Roulements surdimensionnés lubrifiés à vie
- Double garniture mécanique en chambre huile
Garniture inférieure: Carbure de silicium/Carbure de silicium
Garniture supérieure: graphite/alumine
- Roue ouvert avec dilacérateur
- Cable H07RNF
- Protection thermique intégré dans le bobinage
- Discontacteur avec condensateur
- Flotteur
- Coffret électrique de commande AET-AEM pour mono et tri version
- Inspection de l'huile
- Contrôle moteur étanche à l'eau
- Dilacérateur

- Motor completamente sumergido estanco
Clase de aislamiento H. Protección IP-68.
Velocidad: 2850 rpm/min⁻¹
Voltaje: monofásico 50 Hz 1x230V- trifásico 3x380/415V 50 Hz
Otros voltajes y frecuencias a demanda.
Certificación ATEX pendiente
- Eje Acero inoxidable AISI 420
- Cojinetes sobredimensionados lubricados indefinidamente
- Doble cierre mecánico en cámara de aceite
Carburo de silicio/Carburo de silicio en el lado agua.
Grafito/Acero templado en el lado motor.
- Impulsor abierto con triturador
- Cable H07RNF
- Protector térmico en el bobinado
- Espina condensador
- Interruptor de boya para funcionamiento automático
- AET-AEM Cuadros eléctricos para motores trifásicos o monofásicos
- Inspección aceite
- Control de motor estanco
- Triturador

- Motor totalmente submerso estanco
Isolamentos em classe H. Grau de proteção IP 68
rpm: 2850
Tensão: monofásica e trifásica 1x230V Hz-50 Hz 3x380/415V-50
Outras tensões e frequências a pedido.
ATEX pendente
- Eixo em aço AISI 420
- Chumaceiras sobredimensionados isentas de manutenção
- Duplo contenção na câmara óleo
Contenção inferior: carboneto de silício
Contenção superior: grafito/allumina
- Giratória aberta com sistema triturador
- Cabo H07RNF
- Proteção térmica nas bobines
- Spina capacitores
- Regulador de nível
- AET-AEM painel elétrico para versão monofásica e trifásica
- Inspeção de óleo
- Controle motor estanco
- Triturador

CODICE IDENTIFICAZIONE PRODOTTO
PRODUCTS IDENTIFICATION CODE

ИДЕНТИФИКАЦИОННЫЙ КОД ПРОДУКТА
CODE D'IDENTIFICATION DU PRODUIT

CÓDIGO DE IDENTIFICACIÓN DE PRODUCTO
CÓDIGO DE IDENTIFICAÇÃO DO PRODUTO

F	Gt	320.	0,75	- 2 /	XXX	(m)	(s)	/ (A)
<ul style="list-style-type: none"> • PRODUZIONE FIPS • FIPS PRODUCTION • ПРОИЗВОДСТВО FIPS • PRODUCTION FIPS • PRODUCCIÓN DE FIPS • PRODUÇÃO FIPS 	<ul style="list-style-type: none"> • GIRANTE • IMPELLER • РАБОЧЕЕ КОЛЕСО • ROUÉ • IMPULSOR • GIRATÓRIA 	<ul style="list-style-type: none"> • NOME SERIE • SERIES NAME • СЕРИЯ • NOM DE LA SÉRIE • NOMBRE DE LA SERIE • NOME DA SÉRIE 	<ul style="list-style-type: none"> • P2 POTENZA NOMINALE MOTORE • P2 MOTOR NOMINAL POWER • НОМИНАЛЬНАЯ МОЩНОСТЬ ДВИГАТЕЛЯ • PUISSANCE NOMINALE MOTEUR • POTENCIA NOMINAL DEL MOTOR • POTÊNCIA NOMINAL DO MOTOR 	<ul style="list-style-type: none"> • GIRI MOTORE • NO. OF POLES (MOTOR SPEED) • КОЛ-ВО ОБОРОТОВ ДВИГАТЕЛЯ • RPM • RPM • RPM 	<ul style="list-style-type: none"> • DIAMETRO GIRANTE • IMPELLER DIAMETER • ДИАМЕТР РАБОЧЕГО КОЛЕСА • DIAMÈTRE DE LA ROUE • DIÁMETRO TURBINA • DIÁMETRO GIRATÓRIA 	<ul style="list-style-type: none"> • MONOFASE • SINGLE-PHASE • МОНОФАЗНЫЙ • PHASE • MONOFASE • FASE 	<ul style="list-style-type: none"> • MODELLO SINGOLO FASE CON CAPACITORE ESTERNO (FORNITO CON SCATOLA DI CONTROLLO) • AUTOMATICO • AUTOMATIC • АВТОМАТИЧЕСКИЙ • AUTOMATIQUE • AUTOMÁTICO • AUTOMÁTICO • SINGLE PHASE MODEL WITH EXTERNAL CAPACITOR (SUPPLIED WITH CONTROL BOX) 	

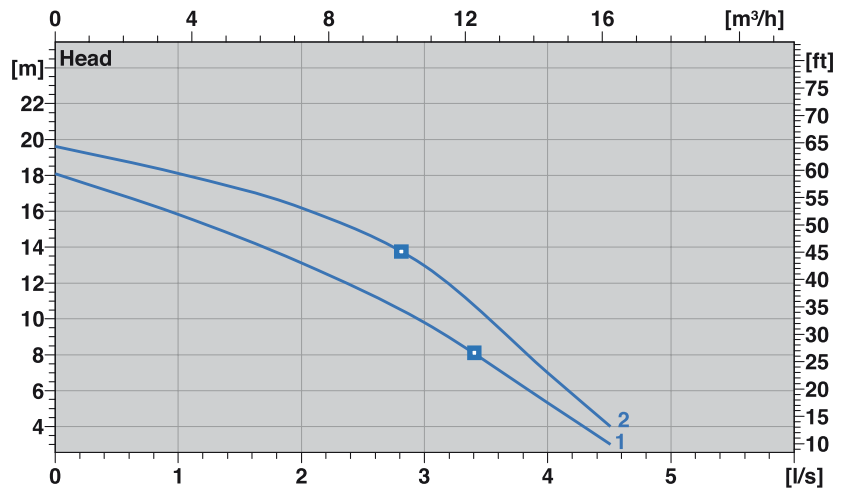
FGt 300 - 2



CURVE DI PRESTAZIONE
PERFORMANCE CURVES

ХАРАКТЕРИСТИЧЕСКИЕ КРИВЫЕ
COURBE CARACTÉRISTIQUE

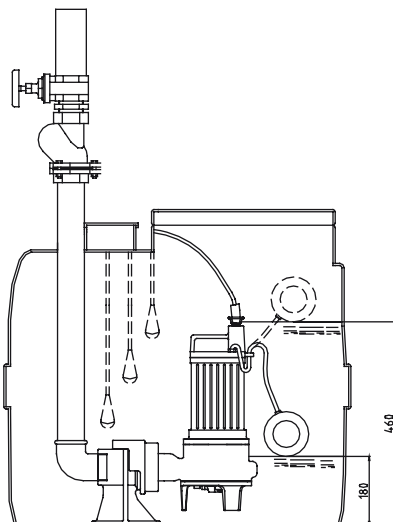
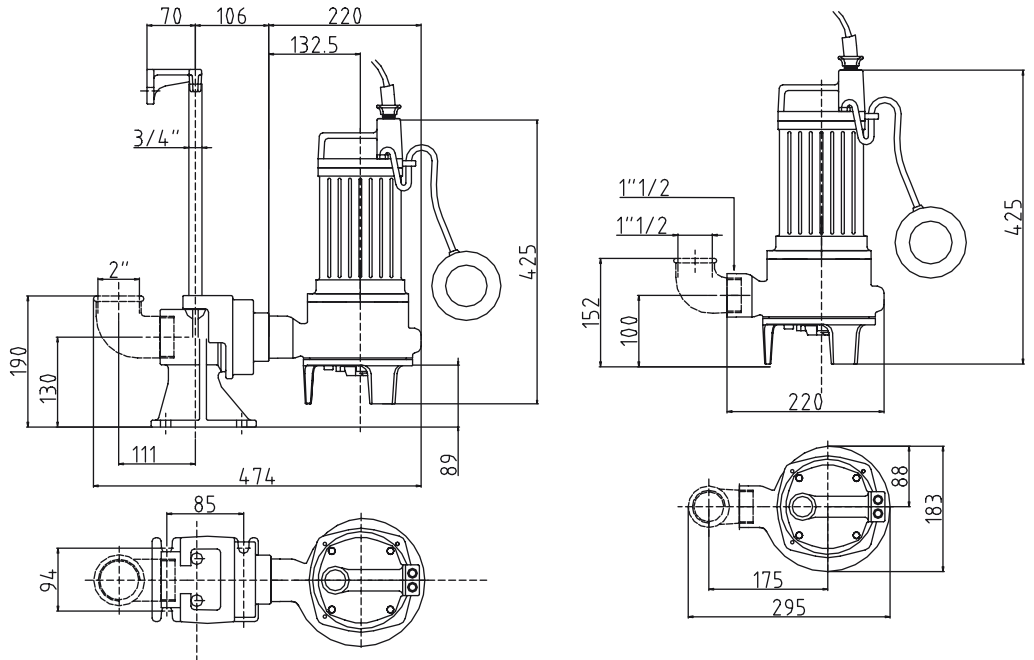
CURVA CARACTERÍSTICA
CURVA CARACTERÍSTICA

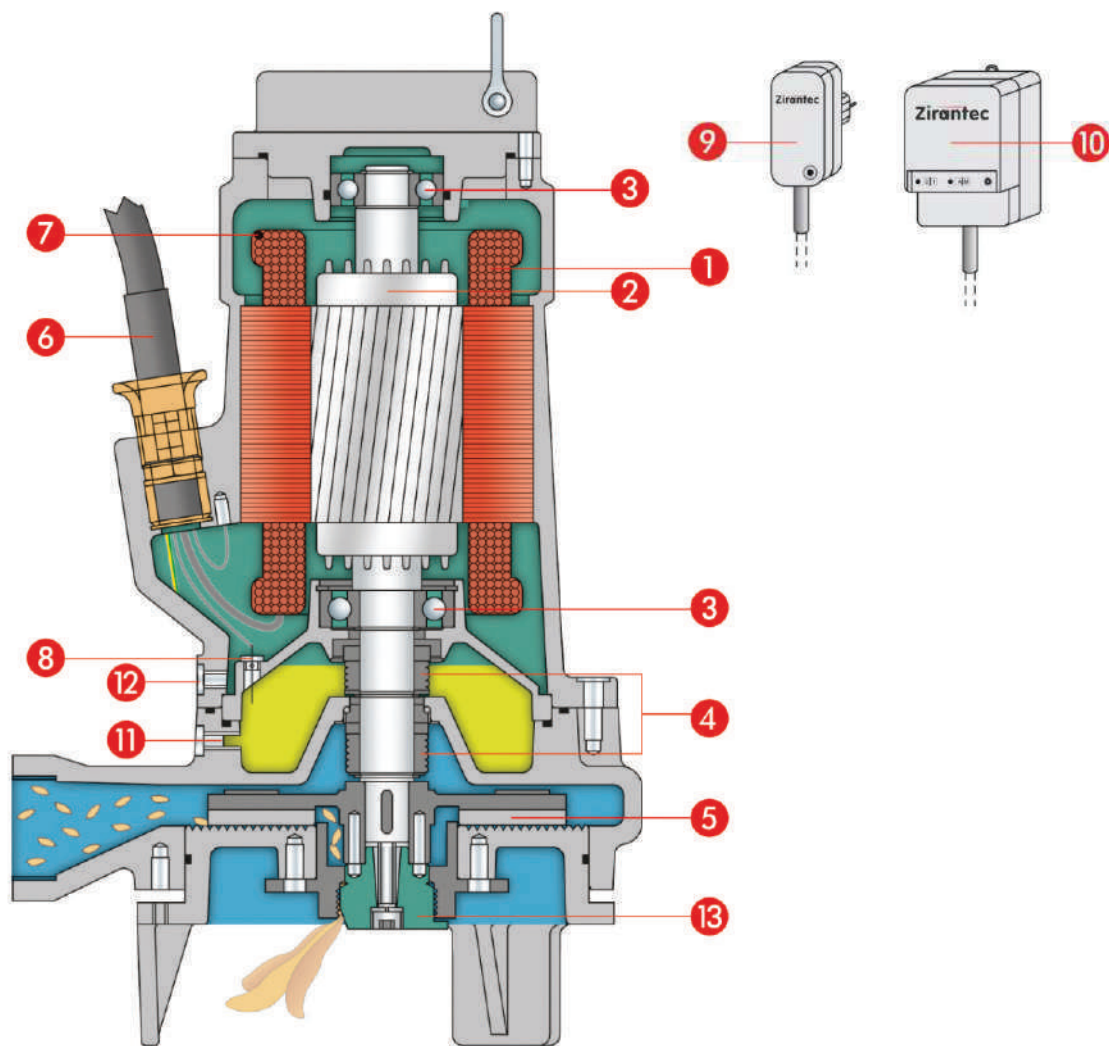


CARATTERISTICHE GENERALI - GENERAL FEATURES - ОСНОВНЫЕ ХАРАКТЕРИСТИКИ CARACTÉRISTIQUES GÉNÉRALES - CARACTERÍSTICAS GENERALES - CARACTERÍSTICA GERAIS												PRESTAZIONI - PERFORMANCES - РАБОЧИЕ ПАРАМЕТРЫ PERFORMANCES - RENDIMENTO - EXECUÇÃO							
Nr	Modello - Type	P1 kW	P2 kW	Volt	µF	Amp	Giri rpm	DN	Ø mm	V	KG	l/sec m³/h	0	1	2	3	4	4,5	5
													H m	0	4	7	10,8	14,4	16,2
1	FGt 320.0,75-2/128.7 ms/A	0,9	0,75	1x230-240	22	5,5	2850	1" 1/2	6	40N	24	H m	18,1	15,8	13,1	9,8	5,3	3	
1	FGt 320.0,75-2/128.7	0,9	0,75	3x400-415		2,7	2850	1" 1/2	6	40N	24		18,1	15,8	13,1	9,8	5,3	3	
2	FGt 321.1,1-2/128.7 ms/A	1,3	1,1	1x230-240	30	7,5	2850	1" 1/2	6	40N	25	H m	19,6	18,1	16,2	13	7	4	
2	FGt 321.1,1-2/128.7	1,3	1,1	3x400-415		3,2	2850	1" 1/2	6	40N	25		19,6	18,1	16,2	13	7	4	

DIMENSIONI D'INGOMBRO
DIMENSION DRAWINGS
ГАБАРИТНЫЕ ЧЕРТЕЖИ
DIMENSIONS D'ENCOMBREMENT
DIMENSIONES TOTALES
DIMENSÕES GLOBAIS

INSTALLAZIONE TIPO
INSTALLATION TYPE
ТИПИЧНАЯ УСТАНОВКА
TYPE D'INSTALLATION
EJEMPLO DE INSTALACIÓN
EXEMPLO DE INSTALAÇÃO





1. Motore completamente sommerso a tenuta stagna
Classe di isolamento H. Grado di protezione IP 68
Giri: 2850 al min⁻¹
Vollaggio: monofase 1x230V-50 Hz e trifase
3x380/415V-50 Hz
Altri voltaggi e frequenze a richiesta.
Certificazione ATEX in corso
2. Albero in acciaio AISI 420
3. Cuscinetti sovradimensionati lunga vita
4. Doppia tenuta meccanica in camera d'olio
Tenuta inferiore: carburo di silicio/carburo di silicio
Tenuta superiore: grafite/allumina
5. Girante aperta con trituratore
6. Cavo H07RNF
7. Protezione termica incorporata nell'avvolgimento
8. Sonda camera olio
9. Spina con condensatore
10. AET-AEM quadro elettrico per versione trifase e monofase
11. Ispezione olio
12. Controllo tenuta stagna motore
13. Trituratore

1. Fully submersible pressure tight electric motor
Insulation class H. Protection degree IP 68
Speed: 2850 rpm. Voltage: single-phase 1x230V-50 Hz
Three-phase 3x380/415V-50 Hz.
Different voltage and frequency on request. ATEX certification in progress
2. Shaft in stainless steel AISI 420
3. Bearings over-dimensioned long-life
4. Double mechanical seal in oil chamber
Water side: silicon carbide/silicon carbide
Motor side: graphite/alumina
5. Open Impeller with cutting device
6. Cable H07RNF
7. Thermal protection embedded in winding
8. Oil chamber probe
9. Plug with capacitor
10. AET-AEM electrical gear for three-phase and single-phase execution
11. Oil inspection plug
12. Hole for the motor watertightness control
13. Cutting device

1. Герметичный полностью погружной двигатель. Класс изоляции H. Класс защиты IP68.
Скорость вращения: 2850 об./мин.
Напряжение: однофазное 1x230 В 50 Гц и трехфазное 380/415 В 50 Гц.
Другие напряжения и частота под заказ.
Проходит сертификацию ATEX.
2. Вал из нержавеющей стали AISI 420
3. Долгосрочные подшипники со смазкой
4. Двойное мех. уплотнение в масляной камере
С гидравлической стороны: карбид кремния/ карбид кремния
Со стороны двигателя: графит/оксид алюминия
5. Открытое рабочее колесо с измельчителем
6. Кабель H07RNF
7. Теплозащита в обмотке
8. Датчик в масляной камере (опция)
9. Вилка с конденсатором
10. АЕТ-АЕМ пульт управления для трехфазного и однофазного варианта
11. Окошко для контроля масла
12. Контроль герметичности двигателя
13. Измельчитель

1. Motor completamente sumergido estanco
Clase de aislamiento H. Protección IP-68.
Velocidad: 2850 rpm/min⁻¹
Voltaje: monofásico 50 Hz 1x230V- trifásico 3x380/415V 50 Hz
Otros voltajes y frecuencias a demanda.
Certificación ATEX pendiente
2. Eje Acero inoxidable AISI 420
3. Cojinetes sobredimensionados lubricados indefinitamente
4. Doble cierre mecánico en cámara de aceite
Carburo de silicio/Carburo de silicio en el lado agua.
Grafito/Acero templado en el lado motor.
5. Impulsor abierto con triturador
6. Cable H07RNF
7. Protector térmico en el bobinado
8. Detector de infiltraciones en la cámara de aceite
9. Espina condensador
10. AET-AEM Cuadros eléctricos para motores trifásicos o monofásicos
11. Inspección aceite
12. Control de motor estanco
13. Triturador

1. Moteur entièrement submergé étanche à l'eau
Classe d'isolation H. indice de protection IP 68
Vitesse de rotation: 2850 tr/mn
Bobinage mono: 1x 230V Fréquence: 50 Hz - tri: 3x380/415V Fréquence: 50 Hz
Autres tensions et fréquences sur demande.
Certification ATEX en cours
2. Arbre moteur en acier AISI 420
3. Roulements surdimensionnés lubrifiées à vie
4. Double garniture mécanique en chambre huile
Garniture inférieure: Carbure de silicium/Carbure de silicium
Garniture supérieure: graphite/alumine
5. Roue ouvert avec dilacérateur
6. Cable H07RNF
7. Protection thermique intégré dans le bobinage
8. Détecteur d'infiltration dans la chambre à huile
9. Discontacteur avec condensateur
10. Coffret électrique de commande AET-AEM pour mono et tri version
11. Inspection de l'huile
12. Contrôle moteur étanche à l'eau
13. Dilacérateur

1. Motor totalmente submerso estanco
Isolamentos em classe H. Grau de proteção IP 68
rpm: 2850
Tensão: monofásica e trifásica 1x230V Hz-50 Hz 3x380/415V-50
Outras tensões e frequências a pedido.
ATEX pendente
2. Eixo em aço AISI 420
3. Chumaceiras sobredimensionados isentas de manutenção
4. Duplo contenção na câmara óleo
Contenção inferior: carboneto de silício
Contenção superior: grafito/allumina
5. Giratória aberta com sistema triturador
6. Cabo H07RNF
7. Proteção térmica nas bobines
8. Detector da infiltração na câmara óleo
9. Spina capacitores
10. AET-AEM painel elétrico para versão monofásica e trifásica
11. Inspeção de óleo
12. Controle motor estanco
13. Triturador

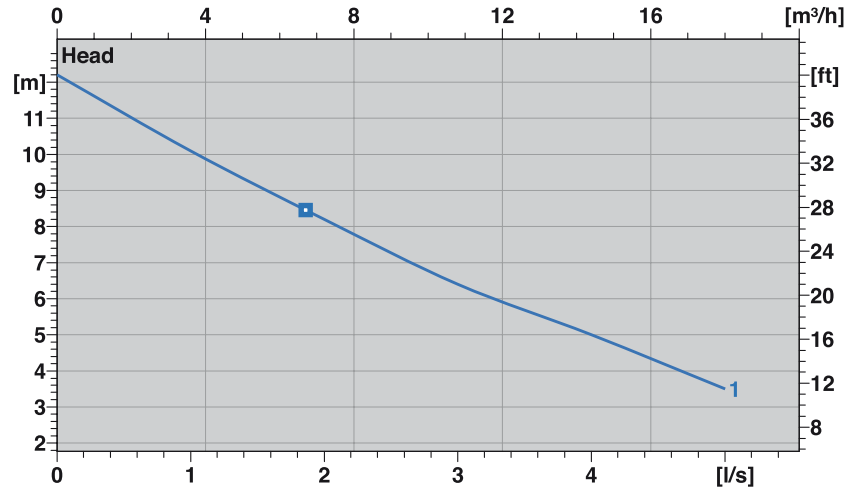
FGt 600 - 4



CURVE DI PRESTAZIONE
PERFORMANCE CURVES

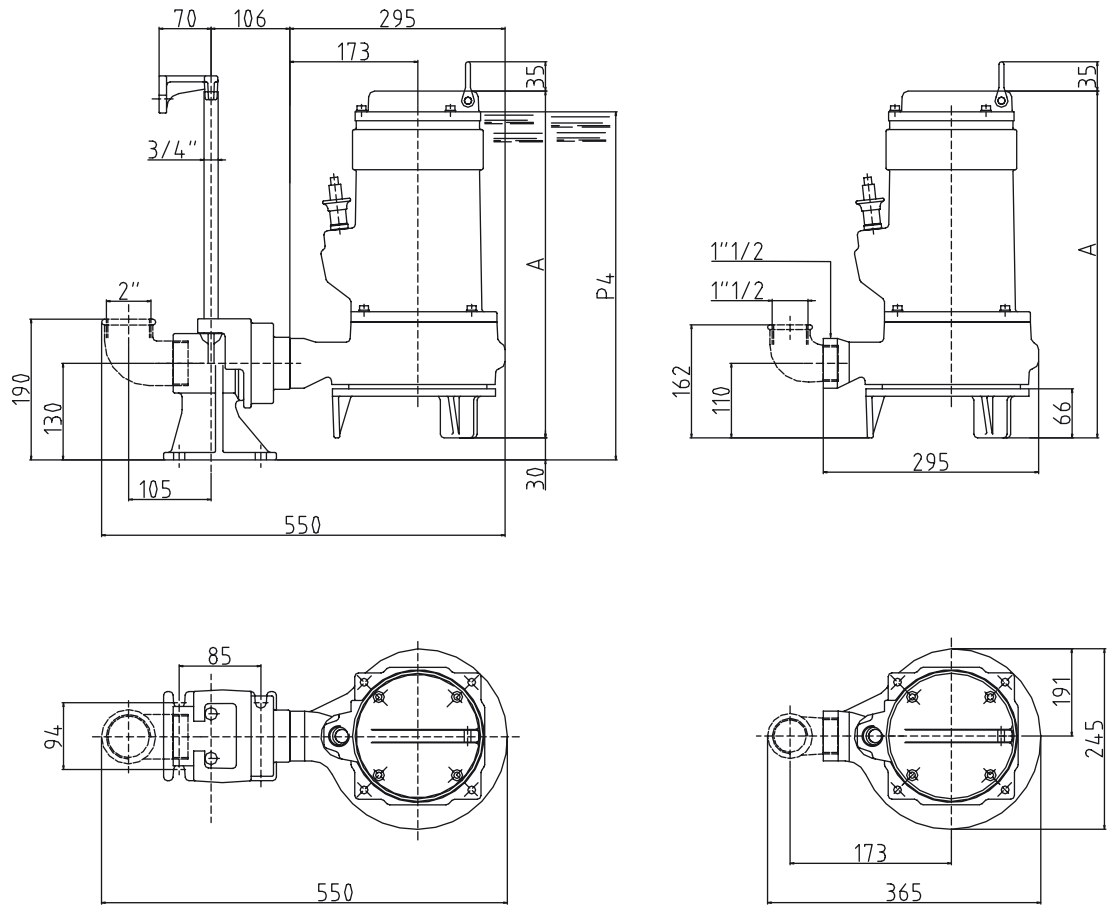
ХАРАКТЕРИСТИЧЕСКИЕ КРИВЫЕ
COURBE CARACTÉRISTIQUE

CURVA CARACTERÍSTICA
CURVA CARACTERÍSTICA



CARATTERISTICHE GENERALI - GENERAL FEATURES - ОСНОВНЫЕ ХАРАКТЕРИСТИКИ CARACTERÍSTICAS GENERALES - CARACTERÍSTICAS GENERALES - CARACTERÍSTICA GERAIS											PRESTAZIONI - PERFORMANCES - РАБОЧИЕ ПАРАМЕТРЫ PERFORMANCES - RENDIMENTO - EXECUÇÃO						
Nr	Modello - Type	P1 kW	P2 kW	Volt	Amp	Giri rpm	DN	Ø mm	V	KG	l/sec	0	1	2	3	4	5
1	FGt 608.0,9-4/184.7	1,2	0,9	3X400	2,5	1450	1"1/2	7	40N	39	m³/h	0	4	7	10,8	14,4	18
											H m	12,2	10,1	8,2	6,4	5	3,5

DIMENSIONI D'INGOMBRO
DIMENSION DRAWINGS
ГАБАРИТНЫЕ ЧЕРТЕЖИ
DIMENSIONS D'ENCOMBREMENT
DIMENSIONES TOTALES
DIMENSÕES GLOBAIS



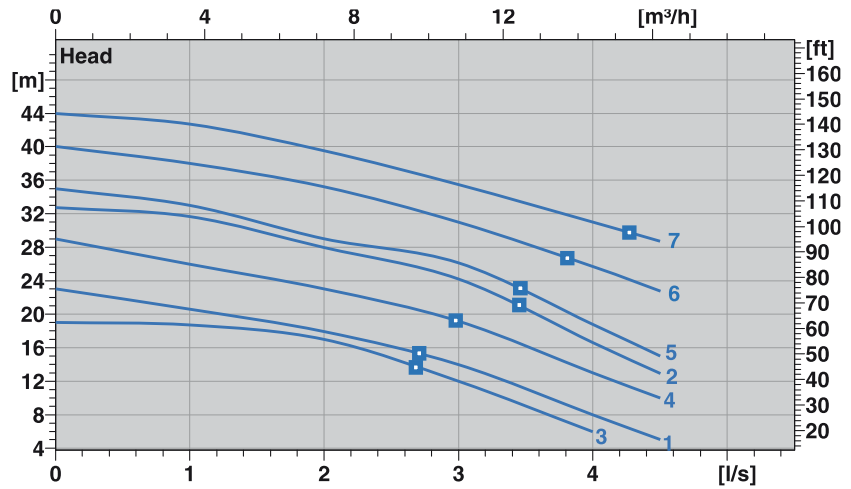
FGt 600 - 2



CURVE DI PRESTAZIONE
PERFORMANCE CURVES

ХАРАКТЕРИСТИЧЕСКИЕ КРИВЫЕ
COURBE CARACTÉRISTIQUE

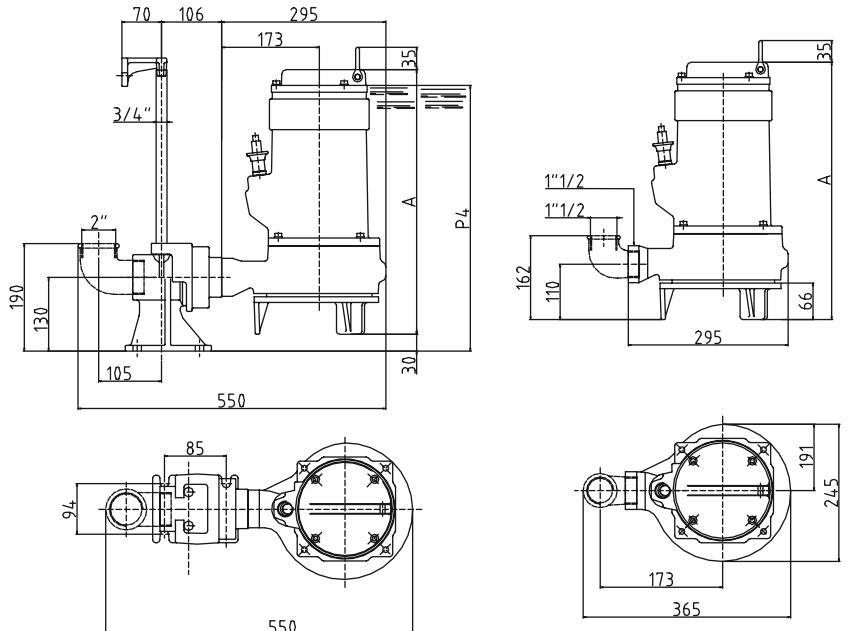
CURVA CARACTERÍSTICA
CURVA CARACTERÍSTICA



CARATTERISTICHE GENERALI - GENERAFEATURES - ОСНОВНЫЕ ХАРАКТЕРИСТИКИ CARACTERÍSTICAS GENERALES - CARACTERÍSTICA GERAIS							PRESTAZIONI - PERFORMANCES - РАБОЧИЕ ПАРАМЕТРЫ PERFORMANCES - RENDIMENTO - EXECUÇÃO											
Nr	Modello - Type	P1 kW	P2 kW	Volt	µF	Amp	Giri rpm	DN	Ø mm	H m	l/sec	0	1	2	3	4	4,5	5
											m³/h	0	4	7	10,8	14,4	16,2	18
1	FGt 622.1,6-2/140.7 ms	2	1,6	1x230-240	40	10	2850	1"1/2	7	H m	23	20,7	18	14	8	5		
2	FGt 631.2,3-2/160.7 ms	2,9	2,3	1x230-240	50	13,5	2850	1"1/2	7		32,9	31,8	28	24,4	16,7	13		
3	FGt 615.1,1-2/131.7	1,5	1,1	3x400-415		3	2850	1"1/2	7		19	17,8	15	12	6			
4	FGt 626.1,85-2/151.7	2,2	1,85	3x400-415		4,5	2850	1"1/2	7		29	26	23	19,1	13	10		
5	FGt 635.2,6-2/165.7	3,3	2,6	3x400-415		5,9	2850	1"1/2	7		35	33	29	26,1	18,9	15		
6	FGt 648.3,6-2/173.7	4	3,6	3x400-415		7	2850	1"1/2	7		40	38	35,2	31	25,8	22,8		
7	FGt 656.4,2-2/184.7	5	4,2	3x400-415		9	2850	1"1/2	7		44	42,8	39,5	35,5	31	28,8		

DIMENSIONI DI INSTALLAZIONE - INSTALLATION SIZES - УСТАНОВОЧНЫЕ РАЗМЕРЫ DIMENSIONS D'INSTALLATION - DIMENSIONES DE INSTALACIÓN - DIMENSÕES DE INSTALAÇÃO					
Nr	Modello - Type	A max	P4	V	KG
1	FGt 622.1,6-2/140.7 ms	455	470	40N	44
2	FGt 631.2,3-2/160.7 ms	470	485	40N	54
3	FGt 615.1,1-2/131.7	420	435	40N	38
4	FGt 626.1,85-2/151.7	420	435	40N	39
5	FGt 635.2,6-2/165.7	455	470	40N	44
6	FGt 648.3,6-2/173.7	470	485	40N	54
7	FGt 656.4,2-2/184.7	470	485	40N	55

DIMENSIONI D'INGOMBRO
DIMENSION DRAWINGS
ГАБАРИТНЫЕ ЧЕРТЕЖИ
DIMENSIONS D'ENCOMBREMENT
DIMENSIONES TOTALES
DIMENSÕES GLOBAIS



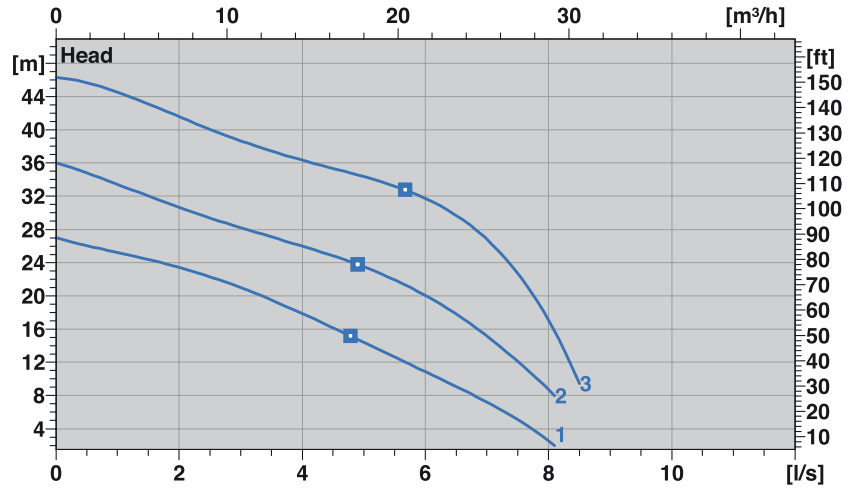
FGt 600 - LT



CURVE DI PRESTAZIONE
PERFORMANCE CURVES

ХАРАКТЕРИСТИЧЕСКИЕ КРИВЫЕ
COURBE CARACTÉRISTIQUE

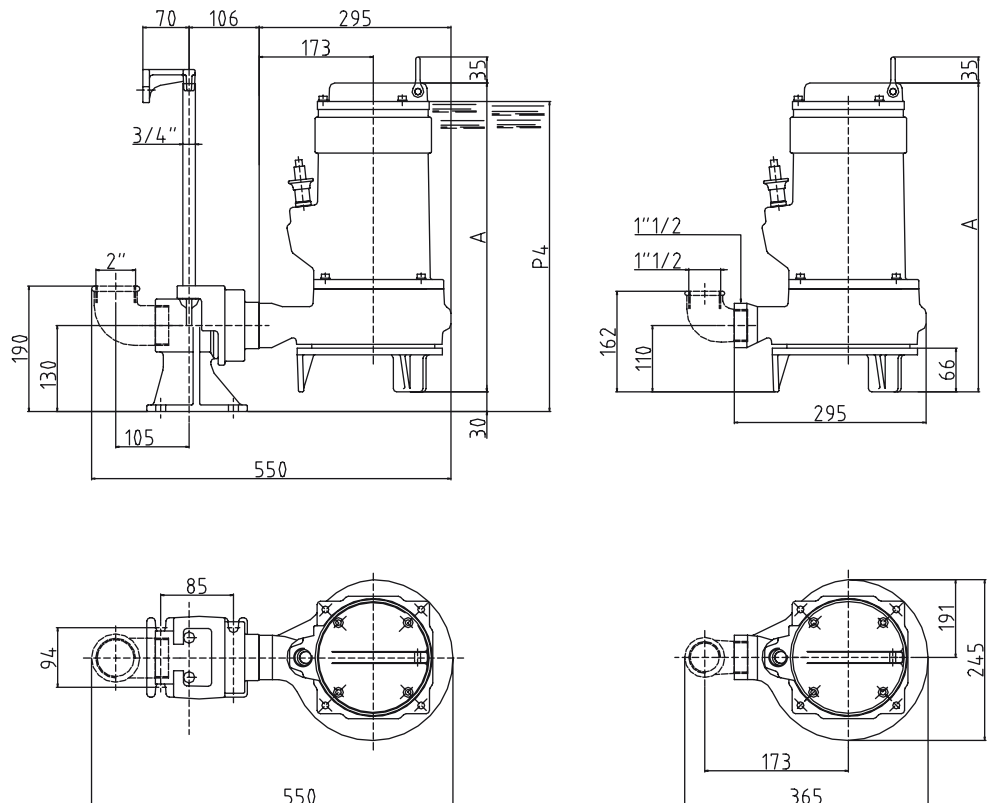
CURVA CARACTERÍSTICA
CURVA CARACTERÍSTICA



CARATTERISTICHE GENERALI - GENERAL FEATURES - ОСНОВНЫЕ ХАРАКТЕРИСТИКИ CARACTÉRISTIQUES GÉNÉRALES - CARACTERÍSTICAS GENERALES - CARACTERÍSTICA GERAIS									PRESTAZIONI - PERFORMANCES - РАБОЧИЕ ПАРАМЕТРЫ - PERFORMANCES - RENDIMENTO - EXECUÇÃO											
Nr	Modello - Type	P1 kW	P2 kW	Volt	Amp	Giri rpm	DN	Ø mm	l/sec m³/h	0	1	2	3	4	4,5	5	6	7	8	8,5
1	FGt 628.2,6-2/151.7 LT	3	2,6	3x400-415	5,5	2850	1"1/2	7	H	27	25,3	23,6	20	17,3	15,8	13,9	10,8	6,9	2	
2	FGt 642.4-2/164.7 LT	4,5	4	3x400-415	8	2850	1"1/2	7	m	37	35	33	31	29,2	28,1	27,5	25	21,5	10	
3	FGt 657.5,5-2/184.7 LT	6	5,5	3x400-415	12	2850	1"1/2	7		45	42,8	41,1	39	36,2	34	34	31	27,2	16,5	6,7

DIMENSIONI DI INSTALLAZIONE - INSTALLATION SIZES - УСТАНОВОЧНЫЕ РАЗМЕРЫ DIMENSIONS D'INSTALLATION - DIMENSIONES DE INSTALACION - DIMENSÕES DE INSTALAÇÃO				
Nr	Modello - Type	A max	V	KG
1	FGt 628.2,6-2/151.7 LT	455	40N	39
2	FGt 642.4-2/164.7 LT	470	40N	54
3	FGt 657.5,5-2/184.7 LT	470	40N	55

DIMENSIONI D'INGOMBRO
DIMENSION DRAWINGS
ГАБАРИТНЫЕ ЧЕРТЕЖИ
DIMENSIONS D'ENCOMBREMENT
DIMENSIONES TOTALES
DIMENSÕES GLOBAIS



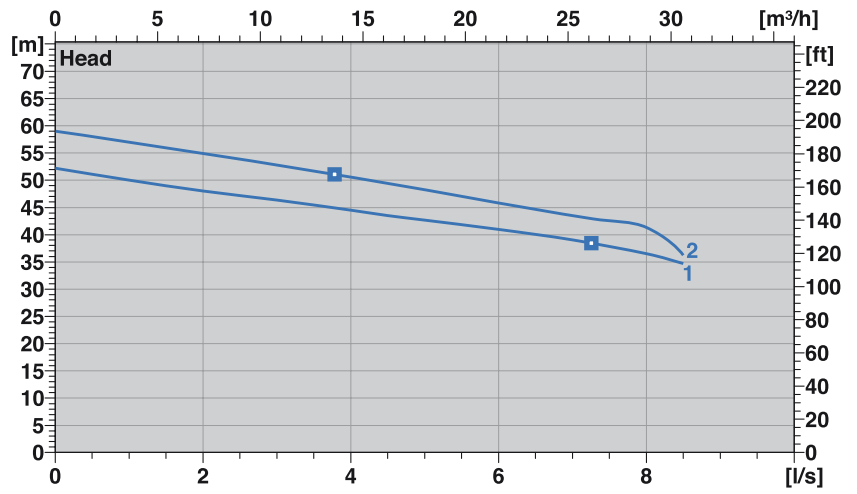
FGt 3000



CURVE DI PRESTAZIONE
PERFORMANCE CURVES

ХАРАКТЕРИСТИЧЕСКИЕ КРИВЫЕ
COURBE CARACTÉRISTIQUE

CURVA CARACTERÍSTICA
CURVA CARACTERÍSTICA



CARATTERISTICHE GENERALI - GENERAL FEATURES - ОСНОВНЫЕ ХАРАКТЕРИСТИКИ CARACTERÍSTICAS GENERALES - CARACTERÍSTICAS GENERALES - CARACTERÍSTICA GERAIS											PRESTAZIONI - PERFORMANCES - РАБОЧИЕ ПАРАМЕТРЫ PERFORMANCES - RENDIMENTO - EXECUÇÃO											
Nr	Modello - Type	P1 kW	P2 kW	Volt	Amp	Giri rpm	DN	Ø mm	V	KG	l/sec m³/h	0	1	2	3	4	4,5	5	6	7	8	8,5
1	FGt 3107.7,2-2/198.7LT	8	7,2	3x400-415	15	2850	50	7	50K	110	H	52,2	50	48	46,4	44,2	43,5	43	41	39	36,5	34,8
2	FGt 3136.9,5-2/219.7LT	11	9,5	3x400-415	19	2850	50	7	50K	110	m	60	57	55	53	50,5	49,4	48	46	43,5	41,3	36,2

DIMENSIONI D'INGOMBRO
DIMENSION DRAWINGS
ГАБАРИТНЫЕ ЧЕРТЕЖИ
DIMENSIONS D'ENCOMBREMENT
DIMENSIONS TOTALES
DIMENSÕES GLOBAIS

